



*И.К.Костенко*

# ДЕТАЛЮЩИЕ КРЫЛЬЯ

*Машиностроение*

*И.К.Костенко*

# ЛЕТАЮЩИЕ КРЫЛЬЯ

*2-е издание, переработанное  
и дополненное*

Gerza scan



*Москва  
Машиностроение  
1988*

ББК 39.53  
К 71  
УДК 629.735

Рецензент чл.-корр. АН СССР *С.М. Егер*

**Костенко И.К.**

К 72 Летяющие крылья. — 2-е изд., перераб. и доп. — М.: Машиностроение, 1988. — 104с.: ил.  
ISBN 5-217-00296-4

Показан приоритет советских ученых и авиаконструкторов в развитии и становлении аппаратов типа "летающее крыло". В популярной форме изложены особенности аэродинамики и динамики полета самолетов и планеров, выполненных по указанной схеме. Приведены сведения о современных отечественных и зарубежных самолетах и планерах этого типа. Второе издание (1-е изд. 1985 г.) дополнено сведениями о современных сверхзвуковых самолетах схемы "бесхвостка" и самолетах типа "летающее крыло".

Для широкого круга читателей.

К  $\frac{3606030000 - 277}{038 (01) - 88}$  277 - 88

ББК 39.53

ISBN 5-217-00296-4

© Издательство "Машиностроение", 1985  
© Издательство "Машиностроение", 1988. с изменениями

## ВВЕДЕНИЕ

Анализ большого числа опытных и серийно изготавливаемых самолетов и планеров разных назначений, построенных за все время существования авиации, позволяет выделить три их главные схемы:

нормальная схема, в которой горизонтальное оперение размещено за крылом;

схема типа "утка" — горизонтальное оперение размещено перед крылом\*;

схема, у которой нет горизонтального оперения, а его функции выполняются самим крылом.

Первая схема — наиболее распространенная в самолетостроении как в начальный период развития авиации, так и в наши дни. По второй схеме, как известно, братья Райт в 1903 году создали первый хорошо летавший самолет. В дальнейшем схема "утка" неоднократно привлекала внимание авиаконструкторов благодаря ее некоторым положительным аэродинамическим свойствам.

Особое место в самолетостроении занимает третья схема самолета — так называемая "бесхвостка". В этой схеме конструкция самого крыла обеспечивает продольную устойчивость, балансировку и управляемость, и необходимость в горизонтальном оперении отпадает. "Бесхвостку", у которой толщина крыла оказывается достаточной для размещения внутри его двигательной установки и полезной нагрузки, условно называют "летающее крыло".

Схема "бесхвостка" заинтересовала авиаконструкторов еще в двадцатье годы. Интерес к ней возрос в 1947 году, когда благодаря применению турбореактивных двигателей (ТРД) стало возможным преодоление барьера скорости звука. Такая схема применяется и в настоящее время.

Применение схемы "бесхвостка" позволяет несколько уменьшить силу лобового сопротивления и снизить массу конструкции. Это удастся обеспечить устранением горизонтального оперения и хвостовой части фюзеляжа.

Советским авиаконструктором Б.И. Черановским был создан в 1940 году одноместный спортивный скоростной самолет типа "бесхвостка"

\* Название схемы "утка" связано с тем, что аппараты этого типа в полете из-за вытянутого перед крылом фюзеляжа напоминают летящую утку.



БИЧ-21 с двигателем МВ-6 мощностью 162 кВт (220 л. с.). Этот самолет по максимальной скорости полета превосходил более чем на 5 % аналогичный самолет обычной схемы Я-21 конструкции А.С. Яковлева, построенный в 1939 году и имевший тот же двигатель. Преимущества аэродинамических и конструктивных характеристик летательных аппаратов схемы "бесхвостка" стали очевидны, когда для полета на скоростях 2000—2500 км/ч потребовалось снизить до минимума волновое сопротивление крыла, что вызвало необходимость придать ему треугольную форму в плане малого удлинения.

Первый в мире сверхзвуковой пассажирский самолет был создан в нашей стране в 1968 году. Самолет конструкции А.Н. Туполева Ту-144 (рис. 2) был выполнен по схеме "бесхвостка" с формой в плане, близкой к треугольной, малого удлинения. При полете на регулярных авиалиниях со скоростью 2200 км/ч он преодолевал расстояние между Москвой и Алма-Атой за 1 ч 20 мин.

Военные самолеты также нередко выполняются по аналогичной схеме. Например, французская фирма "Дассо" с 1955 года поставляет на вооружение военно-воздушных сил Франции и некоторых других стран самолеты-истребители и бомбардировщики типа "бесхвостка" серии "Мираж". В частности, истребитель "Мираж 2000" развивает максимальную скорость 2340 км/ч и вертикальную скорость 250 м/с. Бомбардировщик "Мираж" IV при максимальной скорости 2300 км/ч имеет максимальную дальность полета до 4000 км.

Применение схемы "бесхвостка" для современных истребителей позволяет несколько повысить максимальную скорость и увеличить крейсерскую.

Мировые рекорды скорости, установленные на самолетах типа "бесхвостка", являются объективным подтверждением целесообразности применения этой схемы на разных этапах развития конструкции самолетов и планеров.

Первым достижением самолета схемы "бесхвостка", превысившим мировой рекорд высоты для двухместных самолетов, был полет на высоту 5791 м легкого самолета AV-10 французского конструктора Ш.Фовеля в 1936 году. Долгое время это был единственный случай. Однако когда к концу 40-х годов ТРД прочно вошел в практику самолетостроения, дело в корне изменилось. На самолетах типа "бесхвостка" все чаще и чаще стали завоевываться мировые рекорды. Это объяснялось следующим.

Для уменьшения волнового сопротивления нужно было применять крылья с углом стреловидности не менее  $35^\circ$ , а при сверхзвуковых скоростях использовать треугольные крылья, имеющие еще большую стреловидность и малое удлинение. Стреловидность крыла и треугольная форма его в плане как раз и являются теми конструктивными факторами, которые органически необходимы летательному аппарату схемы "бесхвостка" для обеспечения нормальной продольной устойчивости и управляемости. Именно по этому создатели самолетов с ТРД 40-х и середины 50-х годов заинтересовались этой схемой. Не последнюю роль сыграл и тот факт, что отсутствие горизонтального оперения полностью устраняло проблему вредного влияния на оперение сложных явлений, возникающих при обтекании

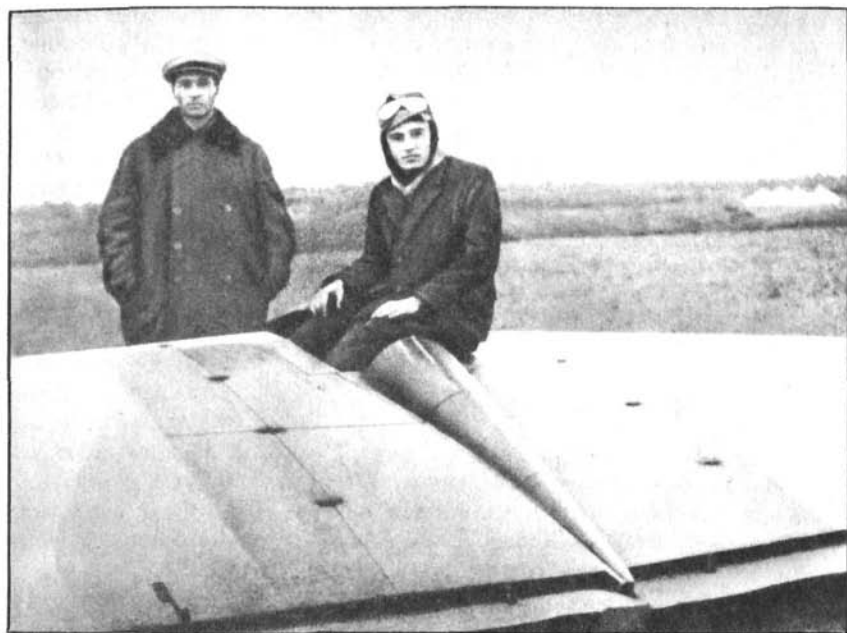


Рис. 1. Б.И. Черановский и С.П. Королев у планера БИЧ-8 (1931 г.)

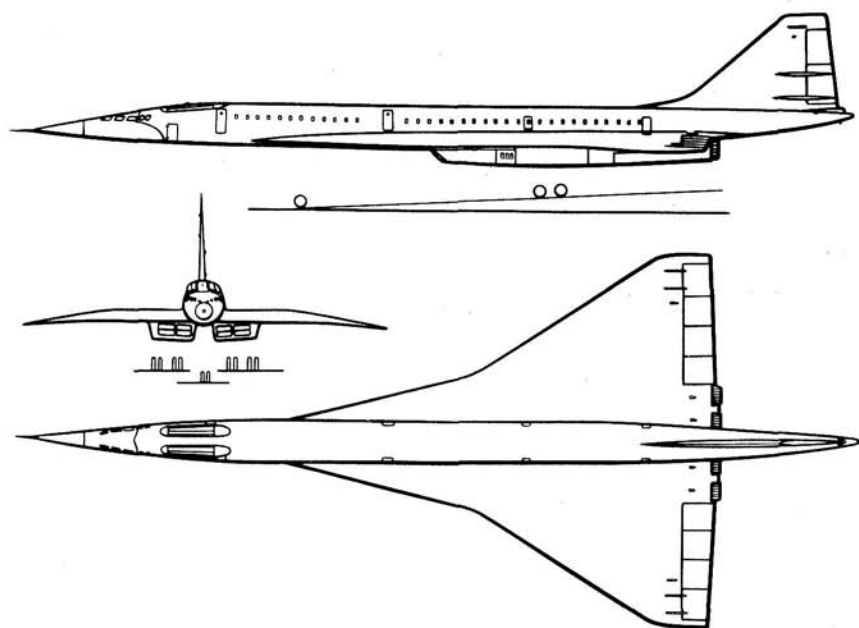


Рис. 2. Первый в мире сверхзвуковой авиалайнер Ту-144 конструкции А.Н. Туполева

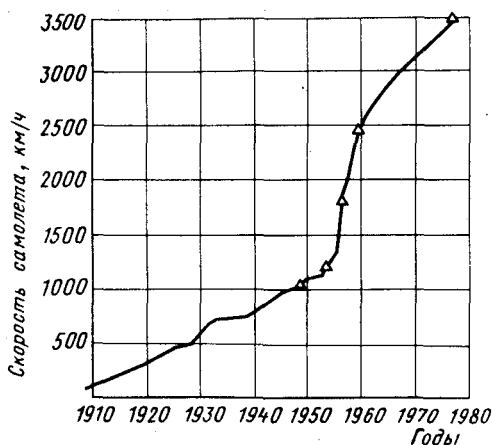


Рис. 3. Рост рекордов скорости самолетов по годам. Треугольниками обозначены рекорды самолетов типа "бесхвостка"

воздухом крыла в области околозвуковых скоростей. В таблице мировых рекордов начиная с 1948 года снова появляются самолеты схемы "бесхвостка" (рис. 3).

На планерах, выполненных по этой схеме, также были зафиксированы рекордные национальные достижения.

Так, например, в 1951 году сотрудники Аргентинского института планеризма построили двухместный планер "Урубубу". В 1953 году аргентинский планерист Х.Шейдхауэр установил на нем национальный рекорд высоты безмоторного полета — 6200 м.

Таким образом, мы видим, что схема самолета и планера типа "бесхвостка" может дать преимущества по сравнению с аппаратами нормальной схемы по некоторым летным и эксплуатационным показателям. В частности, для военного самолета — это и лучший обстрел в задней полусфере из-за отсутствия горизонтального оперения. Одной из характерных особенностей отлично летавшего самолета ДБ-ЛК (дальний бомбардировщик-летающее крыло) конструкции советского аваконструктора В.Н. Беляева (1939 год) было наличие сферического обстрела у двух задних огневых точек самолета.

Для спортивных самолетов (рис. 4) существенное значение имеют уменьшение габаритных размеров самолета и соответственно сокращение площади ангара. Меньшие размеры "бесхвостки" определяют также и меньшую стоимость изготовления аппарата.

Конструктивным параметром, от которого в первую очередь зависит стоимость планера, является размах его крыла при обычных для спортивных планеров удлинениях от 10 до 22. Финансовые затраты на постройку планера пропорциональны примерно третьей степени размаха крыла. Относительно дешевым в производстве и в эксплуатации является планер-паритель с размахом крыла около 12 м. Это тот минимальный размах, при котором еще могут сохраниться хорошие летные данные.

Французский конструктор Ш. Фовель в 1951 году создал одноместный планер типа "бесхвостка" AV-36, имевший размах крыла 11,95 м (рис. 5). Этот планер успешно прошел летные испытания и был запущен в серийное производство. В июле 1952 года на планере AV-36 француз Э.Несслер осуществил полет на дальность 465 км. Планер отличался небольшими габаритными размерами: его длина составляла всего 2,9 м. Площадь ангара для его размещения — 34,6 м<sup>2</sup>. Аналогичный планер I-26 нормальной схемы, строившийся серийно с 1954 года в США, при размахе крыла



Рис. 4. Легкий четырехместный самолет JD-2 Д. Дайка (США)

12,2 м имел длину 6,45 м (площадь ангара – 78,69 м<sup>2</sup>, что более чем в два раза превышает площадь ангара для планера AV-36). Таким образом, стоимость производства и эксплуатации планера AV-36 была существенно ниже, чем у планера I-26.

У планера типа "бесхвостка" есть еще одно преимущество. Оно заключается в следующем. Из условий продольной балансировки крыла задняя его кромка на наивыгоднейшем режиме полета, т. е. на скорости, соответствующей минимальной скорости снижения, должна быть приподнята вверх. Это ведет к уменьшению коэффициента сбалансированной подъемной силы и соответственно увеличению скорости полета. Если сравнить летные характеристики планеров AV-36 и I-26, то при практически равных нагрузках на крыло и одинаковых минимальных скоростях снижения (0,82 м/с) наивыгоднейшая скорость полета планера нормальной схемы составляет 83 % наивыгоднейшей скорости полета планера типа "бесхвостка". Значит, планер AV-36 имел заметные преимущества перед планером нормальной схемы при полете по маршруту.

Простота конструкции схемы "бесхвостка" наиболее ярко проявилась в дельтаплане. Дельтаплан (рис. 6) – это планер обычно без специальных

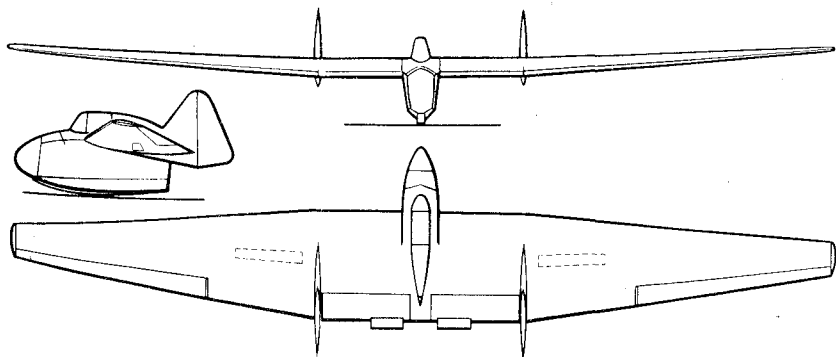


Рис. 5. Одноместный планер AV-36 конструкции Ш. Фовеля (Франция)



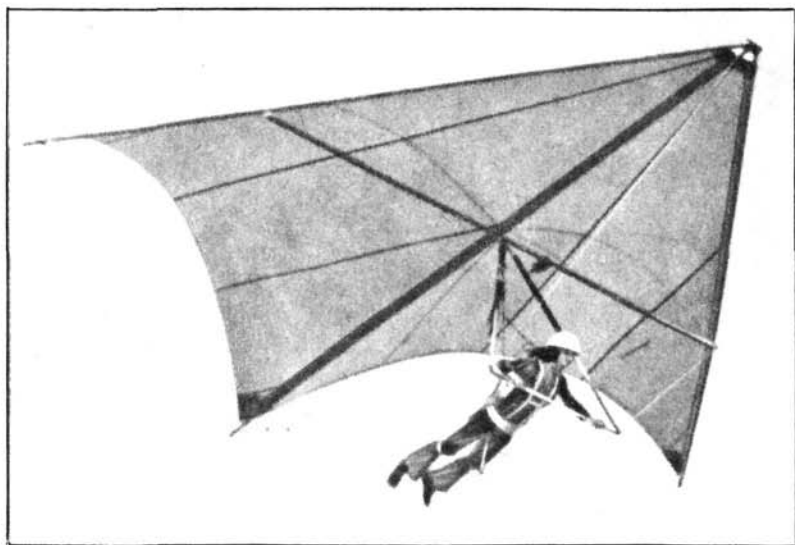


Рис. 6. Полеты на дельтаплане — очень распространенный в нашей стране воздушный спорт

органов управления, управляемость которого обеспечивается изменением положения центра масс путем перемещения корпуса пилота.

В настоящее время полеты на дельтаплане — общепризнанный массовый воздушный спорт, наиболее доступный благодаря низкой стоимости изготовления дельтаплана.

Самолет или планер, выполненный по любой схеме, в том числе и по схеме "бесхвостка", должен быть устойчивым и управляемым в полете. Продольная устойчивость, т. е. стремление аппарата вернуться к исходному положению после действия возмущения, например порыва ветра, при отклонениях в вертикальной плоскости летательного аппарата обеспечивается размещением его центра масс перед точкой, где приложено приращение подъемной силы, возникающее от увеличения угла наклона хорды крыла к направлению скорости полета (угла атаки). Точка приложения приращения подъемной силы называется аэродинамическим фокусом аппарата. Она не меняет своего положения в зависимости от угла атаки. Ее положение определяется аэродинамическим фокусом крыла и аэродинамическим фокусом горизонтального оперения (рис. 7).

Горизонтальное оперение при нормальной схеме существенно смещает назад положение аэродинамического фокуса всего аппарата. Следовательно, у схемы самолета или планера типа "бесхвостка", не имеющего горизонтального оперения, допустимое предельно заднее размещение центра масс из соображений продольной устойчивости оказывается меньшим, чем у самолета нормальной схемы. Например, для легкого спортивного одноместного самолета типа "бесхвостка" БОК-5 (см. рис. 31) допустимое предельно заднее расположение центра масс оказывается на 18 % хорды (ширины) крыла, считая от ее носка. Для аналогичного самолета обычной

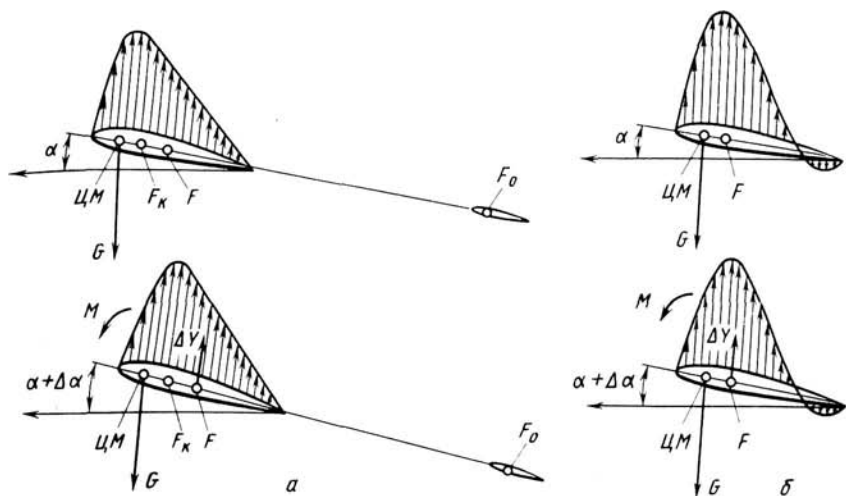


Рис. 7. Схема обеспечения продольной устойчивости:

*a* – на самолете нормальной схемы; *б* – на самолете типа "бесхвостка";  $F$  – фокус всего аппарата;  $F_K$  – фокус крыла;  $F_0$  – фокус горизонтального оперения;  $\alpha$  – угол атаки крыла;  $\Delta\alpha$  – приращение угла атаки крыла;  $\text{ЦМ}$  – центр масс всего аппарата;  $\Delta Y$  – прирост подъемной силы аппарата вследствие  $\Delta\alpha$ ;  $M$  – восстанавливающий продольный момент;  $G$  – вес аппарата

схемы это расстояние вследствие действия горизонтального оперения смещается назад примерно до 35 % хорды крыла.

Продольная управляемость самолета и планера любой схемы, в том числе и схемы "бесхвостка", обеспечивается равновесием (балансировкой) всех сил, действующих в вертикальной плоскости летательного аппарата относительно его центра масс (рис. 8). Такое равновесие должно быть на всех углах атаки, необходимых в эксплуатации. У самолета или планера нормальной схемы это осуществляется соответствующим изменением

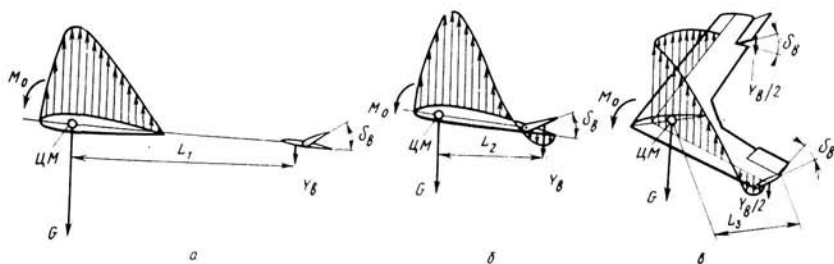


Рис. 8. Схема обеспечения продольной балансировки:

*a* – на самолете нормальной схемы; *б* – на самолете типа "бесхвостка"; *в* – на самолете типа "бесхвостка" со стреловидным крылом;  $\text{ЦМ}$  – центр масс всего аппарата;  $G$  – вес аппарата;  $M_0$  – продольный момент относительно центра масс аппарата от сил сопротивления воздуха, распределенных по крылу. Этот момент необходимо уравновесить (сбалансировать) моментом от управляющей силы;  $Y_B$  – управляющая сила;  $\delta_B$  – угол отклонения рулей высоты или элеронов;  $L_1, L_2, L_3$  – плечи управляющей силы

управляющей силы: отклонением части горизонтального оперения (руля высоты) или поворотом всего горизонтального оперения. Такая управляющая сила создает момент с плечом, равным расстоянию от горизонтального оперения до центра масс аппарата. Это плечо для самолета или планера обычной схемы имеет длину, заметно превышающую хорду крыла. Величина управляющей силы в этом случае не влияет на подъемную силу крыла. У аппаратов типа "бесхвостка" рули высоты размещены на задней кромке крыла или (при наличии стреловидности) по концам крыла в виде элеронов, выполняющих одновременно функции рулей высоты. Они называются элевонами.

Для отклонения элевонов от ручки управления летчика или от штурвала на этих летательных аппаратах применяется специальная кинематика. Некоторые примеры такой кинематики приведены на рис. 9. Управляющая сила у аппаратов типа "бесхвостка" прикладывается ориентировочно на половине ширины руля высоты или элевона, т. е. на 90 % хорды крыла. При размещении центра масс перед фокусом крыла, что необходимо для обеспечения продольной устойчивости, управляющая сила всегда будет действовать книзу, т. е. в сторону, противоположную подъемной силе крыла (см. рис. 8). Чем меньше плечо управляющей силы, тем больше должна быть ее величина.

У аппаратов схемы "бесхвостка" плечо управляющей силы существенно меньше, чем у аппаратов нормальной схемы. Это приводит к тому, что

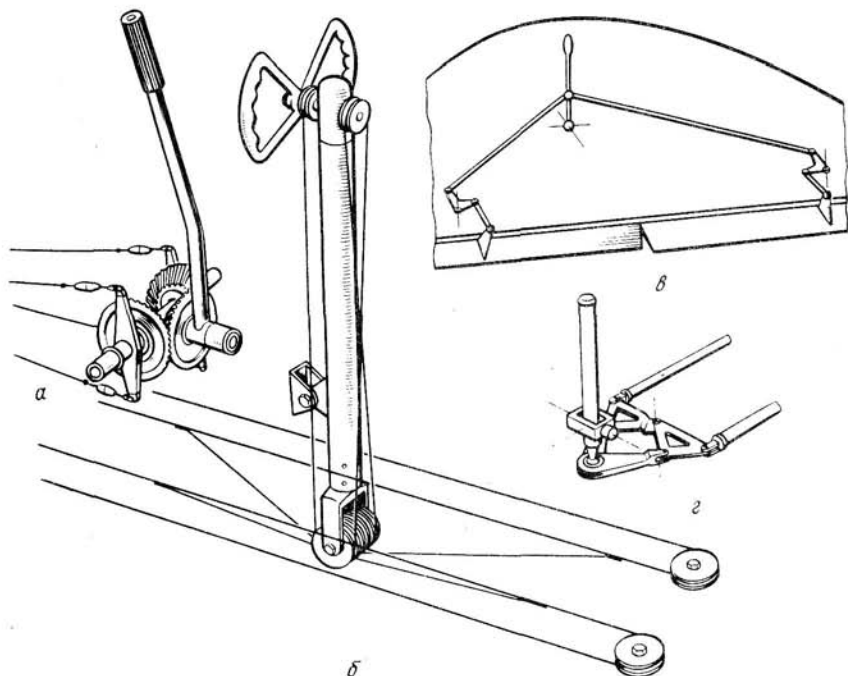


Рис. 9. Системы управления элевонами:

а — планер ЛАК-1; б — планерочет ХАИ-3; в — самолет БИЧ-3; г — самолет "Ме-163"

для обеспечения управляемости, в частности на посадке, рули высоты или элевоны, отклоняющиеся на отрицательный угол задней кромкой вверх, снижают подъемную силу крыла и могут привести к недопустимому возрастанию посадочной скорости. Применение предельно переднего расположения центра масс аппарата типа "бесхвостка" по хорде крыла ограничено. Так, например, у легкого одноместного самолета БОК-5 предельно переднее расположение центра масс находится на 16 % хорды. Таким образом, возможный диапазон размещения центра масс у самолета БОК-5 составляет 2 % (с 16 до 18 % хорды крыла). При длине хорды крыла самолета БОК-5 2350 мм этот диапазон размещения центра масс равен всего 47 мм. Вместе с тем для самолета нормальной схемы с горизонтальным оперением, отклонение которого задней кромкой вверх не снижает подъемной силы крыла, предельно переднее расположение центра масс составляет в среднем около 25 % хорды крыла.

Таким образом, для самолета, нормальной схемы диапазон размещения центра масс равен 10 % (с 25 до 35 % хорды крыла). При величине хорды крыла порядка 2000 мм этот диапазон равен 200 мм, т. е. в 4-5 раз больше, чем у самолета схемы "бесхвостка". По этому схема "бесхвостка" приемлема для легкого самолета или планера, у которого посадочные скорости невелики, масса полезной нагрузки мала и ее не представляет труда разместить вблизи центра масс пустого аппарата. Для современного транспортного или военного самолета, у которого посадочная скорость большая и полезная нагрузка составляет значительную долю полетной массы, использование этой схемы требует применения специальных конструктивных мер для расширения допустимого диапазона расположения центра масс. Одним из самых действенных способов является увеличение хорды крыла — применение крыла малого удлинения с большим углом стреловидности. При такой форме крыла абсолютная длина хорды увеличивается и соответственно повышается допустимый диапазон расположения центра масс. Применение крыльев с большой стреловидностью (порядка 60°) треугольной формы в плане или близкой к треугольной для самолетов схемы "бесхвостка" вызвано в первую очередь тем, что такие крылья имеют меньшее волновое сопротивление на скоростях полета, близких к скорости звука или превышающих его. Примерами самолетов с подобными крыльями являются Ту-144, "Мираж" 2000, SAABJ-35 "Дракен" (см. рис. 2, 83, 84).

Для того чтобы уменьшить максимальные углы отклонения рулей высоты или элевонов, у самолетов этой схемы применяют специальные крыловые профили S-образной формы (рис. 10), а у стреловидного крыла используют крутку его концов относительно центральной части (рис. 11). Если крыло имеет прямую стреловидность, т. е. его концы отогнуты назад, то крутка концов отрицательная. Если стреловидность обратная, то крутка положительная. Эти конструктивные особенности как бы заменяют собой некоторые исходные углы отклонения рулей высоты или элевонов, что уменьшает общий диапазон их углов отклонения.

Для того, чтобы у скоростных самолетов схемы "бесхвостка" при приземлении уменьшить рост посадочной скорости, возникающий в результате отклонения задней кромки рулей высоты или элевонов вверх,



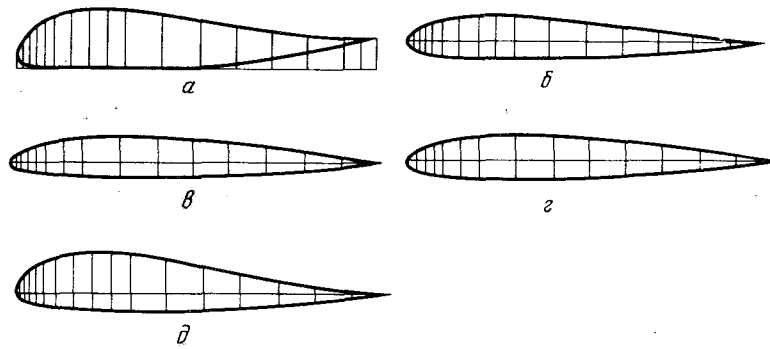


Рис. 10. Крыловые профили S-образной формы:

а – профиль F – 2:

$x, \%$	0	1,25	2,5	5,0	7,5	10	15	20	25	30	40	50	60	70	80	90	95	100
$y_{\text{В}}, \%$	5	8,0	9,2	11,5	12,2	13,5	15,3	16,5	17,0	17,0	15,5	13,9	11,5	9,8	8,0	7,3	7,2	7,4
$y_{\text{Н}}, \%$	5	2,2	1,2	0,7	0,3	0,2	0	0	0	0	0	0,1	0,5	1,3	2,9	4,8	6,0	7,2

б – профиль NACA 2 R<sub>2</sub> 12:

$x, \%$	0	1,25	2,5	5,0	7,5	10	15	20	25	30	40	50	60	70	80	90	95	100
$y_{\text{В}}, \%$	0	2,3	3,16	4,38	5,29	5,98	6,97	7,58	7,91	8,00	7,63	6,73	5,49	4,06	2,61	1,26	0,66	0,13
$y_{\text{Н}}, \%$	0	-1,52	-2,1	-2,76	-3,17	-3,42	-3,74	-3,90	-3,97	-4,0	-3,98	-3,87	-3,66	3,27	-2,64	1,03	-0,95	-0,13

в – профиль NACA M – 6:

$x, \%$	0	1,25	2,5	5,0	7,5	10	15	20	30	40	50	60	70	80	90	95	100
$y_{\text{В}}, \%$	0	1,97	2,81	4,03	4,94	5,71	6,82	7,65	8,22	8,05	7,26	6,03	4,58	3,06	1,55	0,88	0,26
$y_{\text{Н}}, \%$	0	-1,76	-2,2	-2,73	-3,03	-3,24	-3,47	-3,62	-3,79	-3,96	-3,94	-3,82	-3,48	-2,83	-1,77	-1,08	-0,26

г – профиль DFS-761:

$x, \%$	0	2,5	5,0	7,5	10	15	20	25	30	40	50	60	70	80	90	100	
$y_{\text{В}}, \%$	0	3,49	4,72	5,6	6,22	7,1	7,56	7,85	7,92	7,38	6,38	5,29	3,99	2,8	1,36	0,65	0
$y_{\text{Н}}, \%$	0	-2,47	-3,25	-3,73	-4,1	-4,54	-4,64	-4,7	-4,72	-4,7	-4,31	-3,8	-3,18	-2,36	-1,22	-0,62	0

д – профиль К-3:\*

$x, \%$	0	1	2	3	5	7,5	10	15	20	25
$y_{\text{В}}, \%$	0	-3,17	4,37	5,28	6,66	7,94	9,00	10,31	11,03	11,32
$y_{\text{Н}}, \%$	0	-1,98	-2,75	-3,17	-3,69	-4,06	-4,29	-4,72	-5,02	-5,12
$x, \%$	0	30	40	50	60	70	80	90	95	100
$y_{\text{В}}, \%$	0	-11,03	-9,72	7,86	5,56	3,57	2,18	1,08	0,54	0
$y_{\text{Н}}, \%$	0	-5,16	-5,24	-5,13	-4,76	-3,89	-2,78	-1,51	-0,79	0

\* Кашафутдинов С.Т., Моисеева Р.В.. Атлас аэродинамических характеристик планеров крыловых профилей. М.: Машиностроение, 1966. С. 10

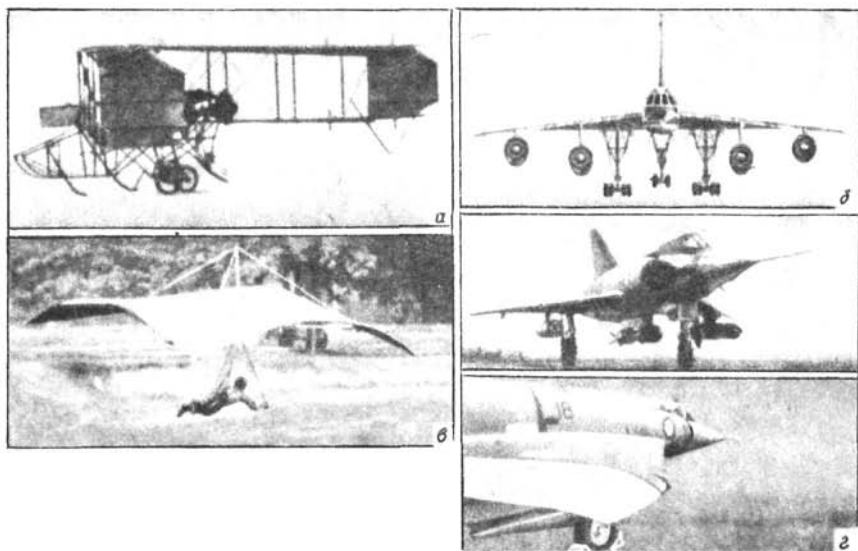


Рис. 11. Концевая крутка крыла аппаратов типа "бесхвостка":  
 а – самолет Данна; б – "Хаслер" В-58; в – дельтаплан; г – "Мираж" III

чаще всего уменьшают нагрузку на крыло. В качестве примера можно для сравнения привести нагрузки на крыло у двух самолетов – у самолета обычной схемы "Мираж" F1F ( $6,2 \text{ кН/м}^2$ ) и у аналогичного по назначению самолета типа "бесхвостка" "Мираж" IIIС ( $3,5 \text{ кН/м}^2$ ). При этом посадочные скорости у обоих самолетов –  $235 \text{ км/ч}$ . Для снижения посадочной скорости самолетов типа "бесхвостка" иногда применяют и специальные системы механизации крыла, позволяющие использовать небольшие углы отклонения посадочных закрылков или рулей высоты задней кромкой книзу. Такие устройства были, например, на самолетах ДБ-ЛК и Ту-144 (рис. 12).

На X Всесоюзном слете планеристов в 1934 году в Коктебеле (в Крыму) был представлен экспериментальный планер РПК-1 конструкции московского планеристов Р.Попова, выполненный по схеме "бесхвостка" (рис. 13). Этот экспериментальный планер, доставленный на слет с опозданием, имел оригинальное устройство, предназначенное для уменьшения посадочной скорости. Это был жестко укрепленный предкрылок, снабженный в свою очередь небольшим закрылком, опускаемым задней кромкой книзу, действие которого было связано с отклонением закрылка на основном крыле также задней кромкой книзу. Это была первая попытка применить специальную механизацию крыла для уменьшения посадочной скорости аппарата, выполненного по схеме "бесхвостка". Известно, что за рубежом лишь в 1937 году английской фирмой Хэйндли-Пэйдж был получен патент № 497969 (группа 33 британской классификации) на аналогичное устройство.

Есть еще один путь снижения посадочной скорости у самолетов этой схемы – это применение продольной неустойчивости: центр масс самолета располагается на небольшом расстоянии за фокусом крыла.

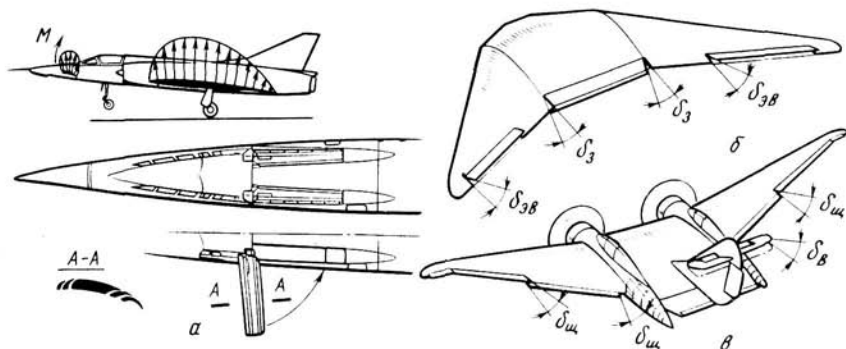


Рис. 12. Самобалансирующаяся механизация самолетов типа "бесхвостка":

*а* – Ту-144, *б* – Хортен; *в* – ДБ-ЛК;

$\delta_{щ}$ ,  $\delta_{э}$ ,  $\delta_{эв}$  – углы отклонения щитков, закрылков и элеронов соответственно

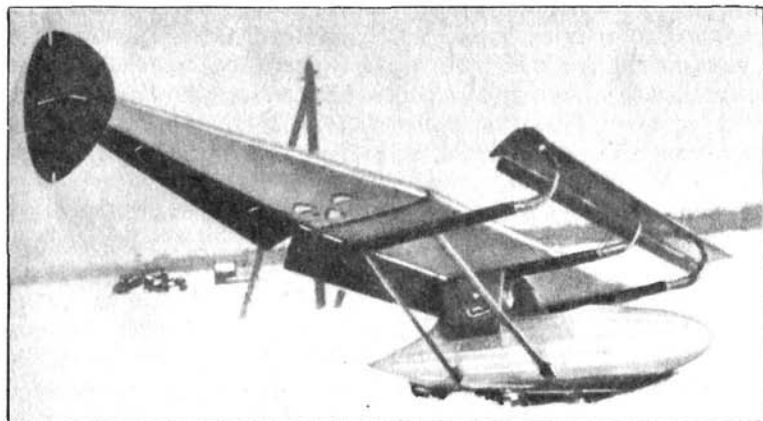


Рис. 13. Экспериментальный планер Р. Попова РПК-1

В связи с тем, что автоматика быстро внедряется во всех областях техники и особенно в авиационной, самолет типа "бесхвостка" может летать с применением автоматики и при наличии небольшой продольной неустойчивости. При этом небольшая продольная неустойчивость аппарата компенсируется быстрым отклонением рулей высоты или элеронов в требуемом направлении независимо от движения ручки управления летчика. Летчик отклоняет ручку управления в направлении, соответствующем полету на устойчивом самолете, и благодаря применению автоматики не ощущает, что летит на неустойчивом аппарате.

При наличии фактической продольной неустойчивости для балансировки потребуется отклонять рули высоты или элероны задней кромкой книзу, что снижает посадочную скорость самолета. Нечто подобное мы можем наблюдать и у птицы при приземлении. Она выдвигает концы крыла вперед, перемещая тем самым фокус крыла вперед и создавая таким образом продольную неустойчивость, а хвост при этом она опускает задней кромкой книзу.

Боковая устойчивость самолета или планера любой схемы, в том числе и схемы "бесхвостка", оценивается характером изменения по времени угла отклонения его продольной оси в горизонтальной плоскости по отношению к направлению полета, а также характером изменения по времени угла крена. Угловые отклонения в горизонтальной плоскости и отклонения угла крена тесно связаны друг с другом, их взаимодействие и определяет боковую устойчивость. Чем быстрее затухают эти колебания после действия возмущения, например, порыва ветра, тем лучше будет у летательного аппарата боковая устойчивость (рис. 14).

Главную роль в обеспечении боковой устойчивости самолета и планера играют путевая устойчивость и путевое демпфирование. Путевая устойчивость — это стремление летательного аппарата вернуться в исходное положение после действия возмущения, вызывающего изменение его угла скольжения (рис. 15), возникающего в горизонтальной плоскости.

Устойчивый в путевом отношении самолет или планер аналогичен флюгеру, устанавливаемому на оси по ветру, только ось в данном случае проходит через центр масс аппарата. Путевое демпфирование — это сопротивляемость самолета или планера действию скорости вращения в горизонтальной плоскости аппарата вокруг его центра масс. Чем больше проявляются путевое демпфирование и путевая устойчивость, тем быстрее затухают боковые колебания после действия возмущения, т. е. тем лучше оказывается боковая устойчивость.

Как путевое демпфирование, так и путевая устойчивость определяют в первую очередь размерами вертикального оперения и расстоянием от вертикального оперения до центра масс аппарата (см. рис. 15). Форма крыла в плане также оказывает некоторое влияние на путевую устойчивость и путевое демпфирование. В частности, прямая стреловидность крыла способствует увеличению путевой устойчивости и путевого демпфирования. Крыло с прямой стреловидностью, как и флюгер, при отклонениях в горизонтальной плоскости вокруг центра масс стремится вернуться в исходное положение.

У самолетов и планеров схемы "бесхвостка" из-за отсутствия горизонтального оперения и укороченной кормовой части фюзеляжа плечо

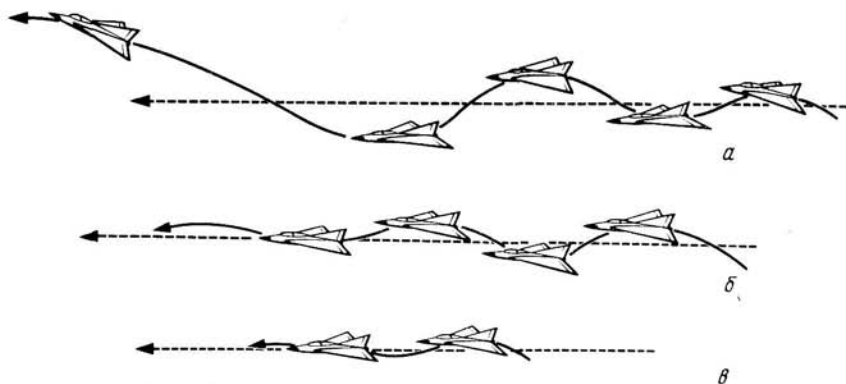


Рис. 14. Боковое колебательное движение самолета: а — неустойчив; б — устойчив; в — хорошо устойчив



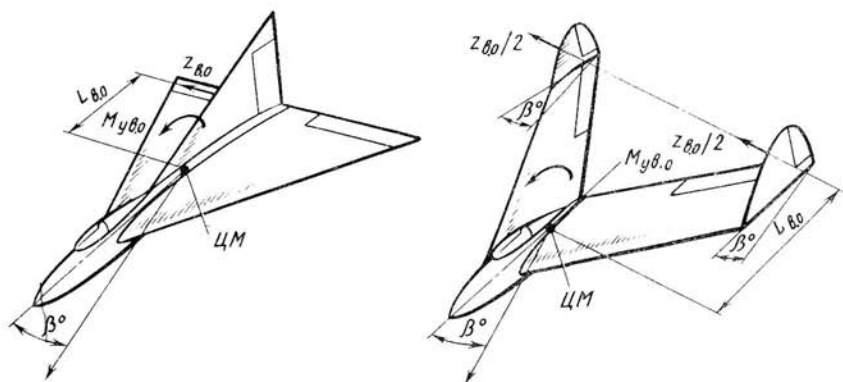


Рис. 15. Путевая устойчивость от действия вертикального оперения аппаратов схемы "бесхвостка":

$\beta_0$  — угол, под которым аппарат "скользит" вбок при действии порыва ветра;  $L_{в.о}$  — плечо боковой силы  $Z_{в.о}$ ;  $M_{у.в.о}$  — восстанавливающий путевой момент

вертикального оперения оказывается малым. Это усложняет решение проблемы обеспечения боковой устойчивости таких летательных аппаратов. В некоторых единичных случаях, когда самолеты или планеры имеют небольшую полетную массу, стреловидная форма крыла и небольшую по площади вертикальное оперение позволяют создать приемлемую боковую устойчивость. Однако удовлетворительные характеристики боковой устойчивости у скоростных и тяжелых самолетов схемы "бесхвостка", как правило, обеспечиваются только при использовании установившейся схемы вертикального оперения, отработанной на самолетах нормальной схемы. Такое вертикальное оперение размещается в центральной части крыла или в кормовой части фюзеляжа. Если плечо вертикального оперения не может быть увеличено по конструктивным соображениям, то приходится применять на аппаратах типа "бесхвостка" двойное вертикальное оперение, например на планере AV-36 (см. рис. 5) и скоростном самолете SR-71A (см. рис. 75).

Путевая управляемость у самолетов схемы "бесхвостка", как и у самолетов нормальной схемы, обеспечивается отклонением руля направления на вертикальном оперении. Иногда для повышения путевой управляемости выполняется полностью поворотное вертикальное оперение, как это сделано, например, на самолете SR-71. При двойном вертикальном оперении у аппарата типа "бесхвостка" эффективность путевого управления может быть дополнительно увеличена путем дифференциации отклонения рулей направления на обеих поверхностях. Если угол отклонения руля направления на каждой из вертикальных поверхностей будет примерно в два раза большим в сторону, направленную к концу крыла, чем в сторону, направленную к его центральной части, то путевой управляющий момент возрастет вследствие увеличения лобового сопротивления от большего отклонения руля направления и путевая управляемость улучшится (рис. 16).

Для современных высотных скоростных самолетов типа "бесхвостка",

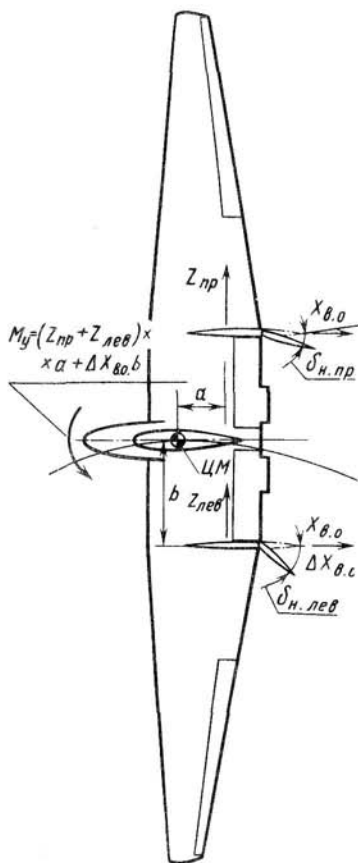


Рис. 16. Действие дифференциального отклонения рулей направления:

$Z_{пр}$ ,  $Z_{лев}$  – боковые силы, возникающие на правом и левом вертикальных оперениях при дифференциальном отклонении рулей направления;  $a$  – плечо боковых сил относительно центра масс аппарата;  $\Delta X_{в.о}$  – разность сил лобового сопротивления левого и правого вертикальных оперений, возникающая вследствие дифференциального отклонения рулей направления;  $b$  – плечо силы  $\Delta X_{в.о}$  относительно центра масс аппарата;  $M_y$  – управляющий момент;  $\delta_{н.пр}$ ,  $\delta_{н.лев}$  – углы отклонения правого и левого рулей направления

летающих на больших высотах; где плотность воздуха мала, собственное путевое демпфирование, возникающее от действия вертикального оперения, может оказаться недостаточным. Тогда прибегают к искусственному демпфированию, т. е. на помощь приходит автоматика.

В систему путевого управления самолета включают автомат, так называемый демпфер рыскания, который независимо от перемещений летчиком педалей управления придает дополнительные отклонения рулю направления. Эти отклонения происходят при действии угловой скорости в горизонтальной плоскости (угловой скорости рыскания)

и направлены в сторону уменьшения этой угловой скорости.

Мы видим, что схема "бесхвостка" имеет ряд характерных особенностей в части продольной и боковой устойчивости и управляемости. Эти особенности являются причиной того, что создание самолета или планера такой схемы с удовлетворительными пилотажными характеристиками оказывается достаточно сложным делом, требующим большого объема предварительных исследований. Таким образом, авиаконструктор, выбирая схему "бесхвостка" для своего будущего самолета или планера, заведомо идет на известный риск. Мера оправданности такого риска определяется многими обстоятельствами. Главными из них являются отсутствие жестких ограничений по времени, отпущенному на проектирование и постройку данного аппарата, а также наличие предварительного задела исследований по изучению особенностей этой схемы. По этому неудивительно, что схему "бесхвостка" применяют очень немногие самолетостроители. В условиях капиталистического общества авиаконструктор, нередко хозяин предприятия, увлекшись схемой "бесхвостка", может себе позво-

доть, рискуя вложенным в дело личным капиталом, построить самолет или планер по этой схеме. Примеров такого рода было великое множество. Считанные единицы из этих машин, как мы дальше узнаем, пошли в серийное производство и успешно эксплуатировались. В нашей стране поисковые работы по созданию опытных самолетов и планеров, предназначенных для изучения особенностей схемы "бесхвостка", тщательно планировались, и эта схема выбиралась лишь в том случае, когда ее применение было оправдано летными преимуществами. Этим объясняется относительно меньшее количество построенных и летавших отечественных аппаратов схемы "бесхвостка" по сравнению с зарубежными. Интересно проанализировать развитие испытанных в полете самолетов и планеров типа "бесхвостка", чтобы проследить, как влияли их наиболее существенные конструктивные особенности на основные летные и пилотажные характеристики.

## ПЕРВЫЕ ШАГИ

Идея самолета типа "бесхвостка" зародилась еще во второй половине XIX века. В дальнейшем до 20-х годов текущего столетия было спроектировано, запатентовано, построено и частично испытано в полете несколько полноразмерных планеров и самолетов, выполненных без горизонтального оперения.

**На рубеже веков.** Развитие авиации примерно со второй половины XIX века до первого десятилетия XX века характеризовалось тем, что многие изобретатели искали такую аэродинамическую схему самолета, которая обеспечивала бы возможности полета. Пути выбора схемы при этом были самыми разнообразными. Создавались, например, планеры и самолеты в виде одного крыла без горизонтального оперения. Мы упомянем только о тех самолетах и планерах, которые отличались особой новизной или имели какой-либо летный успех. Но следует иметь в виду, что понятие о летном успехе в те годы было своеобразным. Если самолет совершал кратковременный прыжок длиной в несколько десятков метров, это уже считалось полетом. Все работы изобретателей и конструкторов в 1875–1908 годы, относящиеся к самолетам и планерам без горизонтального оперения, можно разделить на две большие группы. Первая — это исследовательские работы и патенты, а вторая — построенные и испытанные в полете аппараты с человеком на борту. Из первой группы особо следует отметить три выдающиеся работы, четко определившие основные принципиальные конструктивные особенности самолетов типа "бесхвостка" в части продольной устойчивости и балансировки.

Первая из этих работ — патент французов А. Пено и Э. Гошо 1876 года, в котором подробно описана аэродинамическая компоновка самолета типа "бесхвостка", продольная устойчивость и балансировка которого обеспечивались так же, как и у современных самолетов, передним расположением центра масс (на 20 % хорды крыла) и S-образной формой профиля крыла (рис. 17).

Вылающей исследовательской работой, в которой впервые были описаны принципы обеспечения продольной устойчивости и балансировки одного крыла без оперения, явился доклад русского изобретателя В.В. Котова "Устройство самолетов-аэропланов", сделанный им в мае 1896 года на заседании воздухоплавательного отдела Русского техни-



ческого общества. Котов еще в 1895 году доказал простейшим летным экспериментом с миниатюрной летающей моделью (рис. 18) возможность обеспечения продольной устойчивости и продольной балансировки одного крыла без оперения. Он впервые показал, что продольная балансировка аппарата схемы "бесхвостка" обеспечивается отклонением задней кромки крыла кверху.

Другой русский изобретатель С.С. Неждановский, создавая в конце прошлого века коробчатые змеи разной конструкции, разработал коробчатый змей со стреловидными горизонтальными плоскостями, которые соединялись друг с другом тремя вертикальными поверхностями, служащими киями для путевой устойчивости (рис. 19). Размах крыла такого змея составлял несколько метров. Его продольная устойчивость достигалась надлежащим расположением центра масс змея в свободном полете. Для обеспечения продольной балансировки горизонтальным поверхностям придавалась отрицательная крутка их концов относительно центральной части. Благодаря этому змей Неждановского после отцепки от леера совершал продолжительный парящий полет. Попыты со змеями-планерами Неждановского явились первыми демонстрациями в продолжительном полете крупной модели типа "бесхвостка".

Из построенных и испытанных самолетов типа "бесхвостка" с человеком на борту первыми были самолеты с паровыми двигателями француза К.Адера. В 1890 году Адер берет патент на летательный аппарат для воздухоплавания, называемый авионом. Пробразом самолета Адера явилась летучая мышь, у которой увеличена по хорде центральная часть крыла. Свой первый аппарат, названный им "Эол", Адер построил в 1890 году

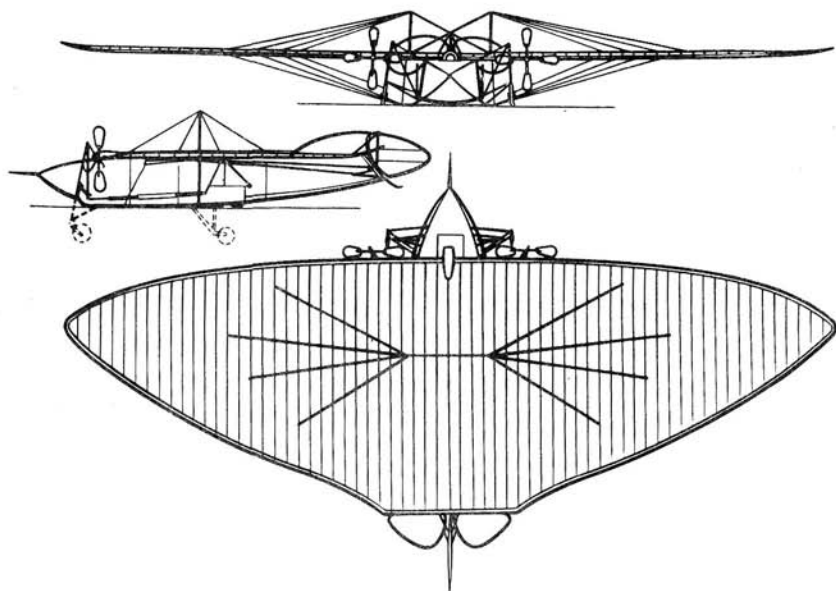


Рис. 17. Самолет типа "бесхвостка": патент А. Пено и Э. Гошо (Франция)

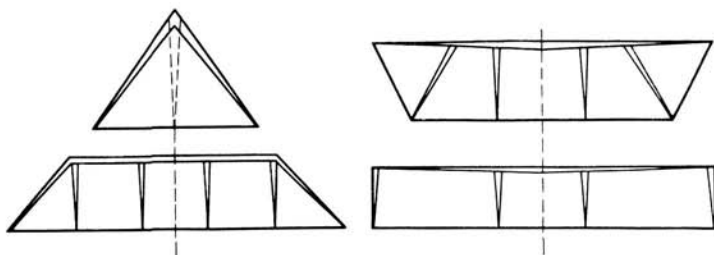


Рис. 18. Модели планеров В.В. Котова

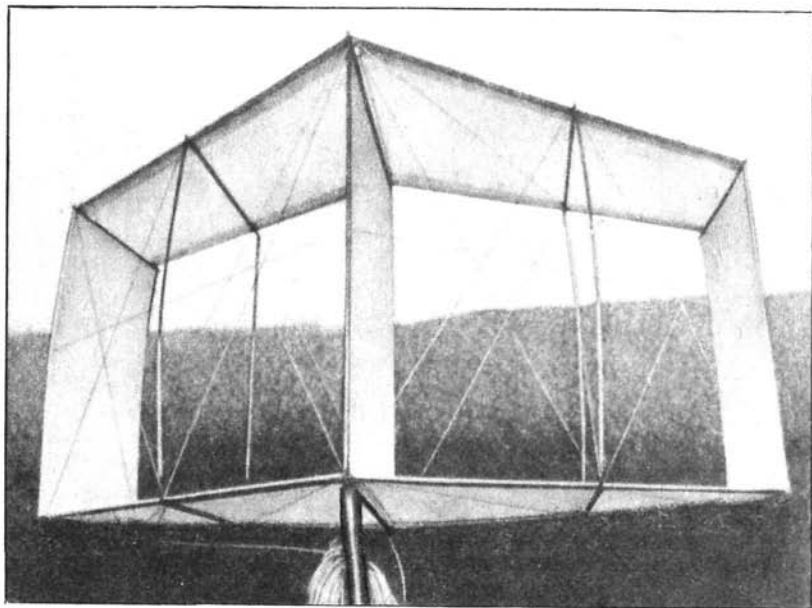


Рис. 19. Планер-змея С.С. Неждановского

(рис. 20). Но "Эол" оказался неустойчивым в полете. Осенью следующего года Адер опять испытал свой "Эол" с новым паровым котлом. Вс время испытания аппарат сломался. Для продолжения работ личных средств у Адера не было, и он, отремонтировав "Эол", выставил его для обозрения в Париже. Работой Адера заинтересовалось военное ведомство Франции и финансировало его дальнейшие работы. К осени 1897 года Адер заканчивает постройку своего третьего аппарата, который в основном повторял схему "Эола", однако был большего размера. Силовая установка состояла из двух паровых двигателей, каждый из которых развивал мощность 14,7 кВт (20 л. с.). Шасси было трехколесное, с хвостовым колесом. В октябре 1897 года в Сатори проводились секретные испытания "Авиона-3". Во время второй попытки взлететь его заднее колесо, являющееся рулем, не все время катилось по земле. Затем ветер снес аппарат с дорожки.

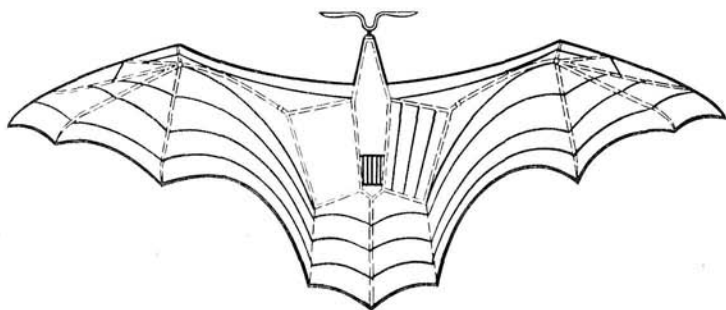


Рис. 20. Одноместный самолет "Эол" конструкции К. Адера (Франция) с паровым двигателем

Было ли это движение полетом — неясно, двигатели у третьего аппарата обеспечивали нагрузку на мощность в 136 Н/кВт (10 кгс/л. с.), что позволяло ему совершать полет. Однако при испытаниях обнаружилось отсутствие у самолета устойчивости и управляемости. Военное ведомство финансирование работ Адера прекратило, и аппарат был передан в Музей искусств и ремесел в Париже. Это была первая попытка натурного испытания самолета типа "бесхвостка".

Среди многих поисков конструкций самолета без оперения следует отметить еще два аппарата.

Некоторые изобретатели, работавшие в начале XX века, наивно полагали, что если устойчивый полет воздушного змея происходит без горизонтального оперения, то и самолету не потребуется оперения. При этом они, анализируя полет парашюта, считали, что основным условием обеспечения его устойчивости является размещение центра масс всего аппарата существенно ниже несущей поверхности. На основе этих рассуждений создавались самолеты без оперения, но с чрезвычайно низким расположением центра масс. По такому пути пошли конструкторы Т. Вуйя в Румынии и Х. Элахаммер в Дании.

Элахаммер в 1905 году проводит предварительные эксперименты с летающей моделью своего будущего аппарата в масштабе 1:20 с двигателем, работавшим на сжатой углекислоте. В 1906 году он построил свой первый самолет, не имевший оперения. Это был самолет-биплан с тянущим винтом, вращающимся двигателем внутреннего сгорания мощностью около 13 кВт (18 л. с.) (рис. 21). Верхнее крыло крепилось к нижнему на расчалках и с помощью дугообразной поверхности, составлявшей одно целое с центральной частью нижнего крыла. Верхнее крыло имело чайкообразную форму, образованную деформацией мягкой конструкции его поверхности. Нижнее, основное крыло в плане напоминало по форме обычный ромбический плоский змей со срезанным нижним углом, где располагался закрылок, выполняющий функции руля высоты. Двигатель с тянущим винтом размещался впереди основного крыла так, что поток от винта устремлялся под дугообразную поверхность центральной части крыла.

Характерной особенностью самолета Элахаммера была маятниковая

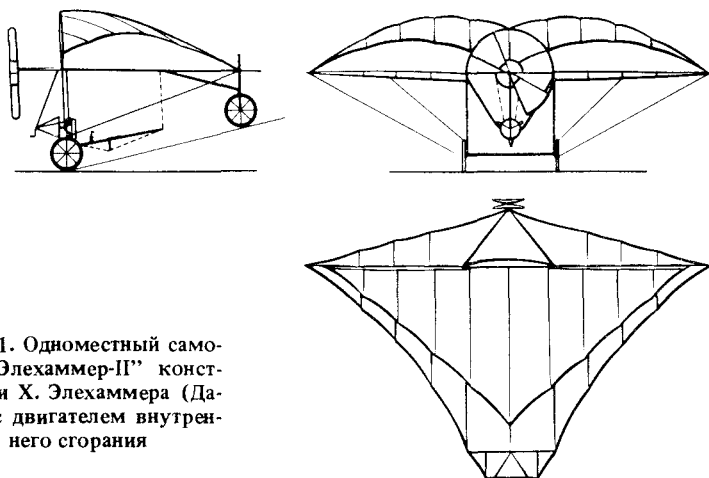


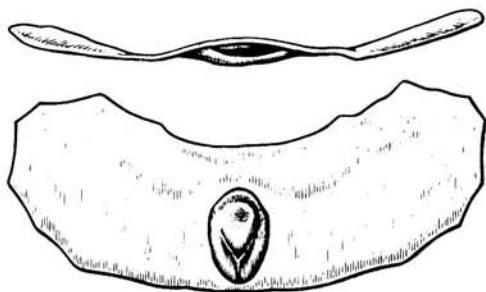
Рис. 21. Одноместный самолет "Элехаммер-II" конструкции Х. Элехаммера (Дания) с двигателем внутреннего сгорания

подвеска летчика низко над крылом и наличие кинематической связи в его отклонениях с отклонением закрылка, размещенного вдоль задней кромки нижнего крыла. В сентябре 1906 года Элехаммер совершил свой первый успешный полет на этом самолете, поднявшись над землей на высоту около метра, и выполнил благополучную посадку. Самолет был сфотографирован в этом полете, и он оказался первым самолетом типа "бесхвостка", кратковременный полет которого был документально зафиксирован.

**Семя, давшее всходы.** Наибольшего летного успеха достигли конструкторы, работавшие над созданием планеров и самолетов типа "бесхвостка", продольная устойчивость и балансировка которых обеспечивались крылом. Его форма была заимствована у летающего семени лианы Цанония, названной так в честь его первооткрывателя Джюкомо Цанони в 1737 году (рис. 22). Эта лиана растет в Индонезии и на Филиппинских островах. Ее плод, раскрываясь, освобождает количество семян, которые могут совершать планирующие полеты. Само семя представляет собой плоское зерно, окруженное очень тонкой тканью, усиленной волокнами и образующей листок, концы которого оттянуты назад относительно самого весомого элемента семени — зерна, т. е. они имеют стреловидность. Размах летающего семени равен 127–203 мм, хорда — около 60 мм, а масса — около 6 г. В свободном полете концы семени, деформируясь, создают отрицательную крутку относительно его центральной части, что в комбинации со стреловидностью обеспечивает продольную балансировку в полете, а продольная устойчивость создается передним расположением центра масс (см. рис. 22).

В 1899 году французский профессор Г. Динглер опубликовал статью о летающих растениях с описанием летных свойств семени Цанонии. В последствии Динглер обратил внимание своего друга Ф. Альборна, школьного учителя из Гамбурга, на свойства этого природного планера. После изучения свойств семени Цанонии Альборн убедился в том, что крыло самолета должно иметь такую же форму. Эту идею он изложил в

Рис. 22. Летящее семя лианы  
Цанониа



брошюре "Об устойчивости аэропланов", опубликованной в 1897 году. В 1904 году Альборн в Вене сделал научный доклад "Явление сопротивления в жидкостях", в котором подчеркивал, что полет семени Цанониа является идеальным примером планирования.

В Австрии и Англии ряд ученых и конструкторов заинтересовались возможностью создать самолет с крылом, в котором заложены основные аэродинамические принципы семени Цанониа, обеспечивающие ему устойчивость в полете. Пионером в этом деле оказался И.Этрих — состоятельный австрийский промышленник из Моравии. Он вместе с Ф.Велсом построил планер в форме семени Цанониа. Этот планер представлял собой громоздкую конструкцию из бамбука и полотна с большим количеством расчалок, опирающуюся на шасси в виде салазков (рис. 23). В октябре 1906 года на этом планере Велсу в местечке Траутенау удалось осуществить планирующий полет на 250 м с холма. Для этого была построена стартовая дорожка с рельсами, по которым катилась небольшая тележка с планером. Планер Велса и Этриха не имел органов управления. Летчик, стоя, управлял полетом посредством наклона своего корпуса в ту или иную сторону. Этот планер был первым в истории авиации аппаратом типа "бесхвостка", на котором человек совершил устойчивый полноценный полет.

Английский изобретатель и конструктор Д.Вейс в августе 1907 года получил патент на самолет типа "бесхвостка", устойчивость и управляемость которого обеспечивались только формой крыла. Крыло по своей конфигурации в плане напоминало семя Цанониа, но имело несколько большую стреловидность, и его концы также были отогнуты вверх. Для

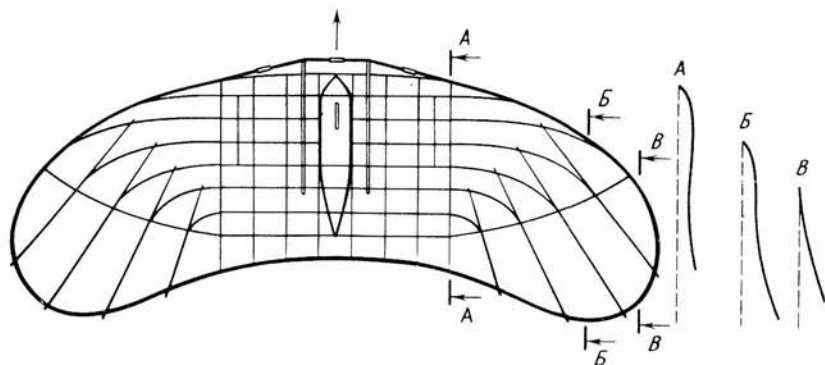


Рис. 23. Планер конструкции Ф. Велса и И. Этриха (Австрия)

проверки летных возможностей принятой схемы самолета Вейс в 1902—1908 годы строит и испытывает в полете около 200 летающих моделей с размахом крыла до 2,5 м. В 1908 году он строит планер для полета человека (рис. 24). Планер имел верхнее расположение крыла, которое крепилось к фюзеляжу на подкосах. На этом планере в 1909 году Г. Инглинд осуществил планирующий спуск дальностью 2,4 км с горы Амберлей в графстве Суссекс. Долгое время это достижение безмоторного полета считалось рекордным. В том же году Вейс безуспешно пытался снабдить этот планер двигателем, который должен был вращать в разные стороны два воздушных винта, размещенных в прорезях крыла. Вейс убедительно продемонстрировал, что крыло с оттянутыми назад концами, т. е. стреловидное, имеющее отгиб задней кромки кверху, может обеспечить достаточно продолжительный устойчивый полет. Это был первый значительный шаг в освоении пилотирования аппарата типа "бесхвостка".

Лейтенант британской армии Д.Данн, занимавшийся постройкой воздушных змеев для подъема человека на заводе привязных аэростатов в Южном Фарнборо, начиная с 1905 года работает над созданием устойчивого самолета, на котором можно было бы совершать длительные полеты, не управляя им. Данн, приняв за основу идею аэродинамической компоновки семени Паноэна, придал крылу самолета прямолинейные очертания, значительную стреловидность, постоянную ширину вдоль размаха и выбрал схему биплана. Передние точки концевых участков верхнего и нижнего крыльев были смещены книзу относительно их задних точек так, что между концевой хордой и центральной частью крыла образовывалась отрицательная кривая. На основании предварительных опытов с бумажными моделями планеров и с полноразмерным планером D-3, испытанным в полете осенью 1908 года, Данн убедился, что самолет с крылом такой конфигурации будет летать достаточно устойчиво без оперения.

Первый биплан D-4 по проекту Данна был построен и испытан в 1908 году. Мощность его силовой установки 18,3 кВт (25 л. с.) оказалась недостаточной, и полет имел дальность всего 37 м. Следующей его конс-

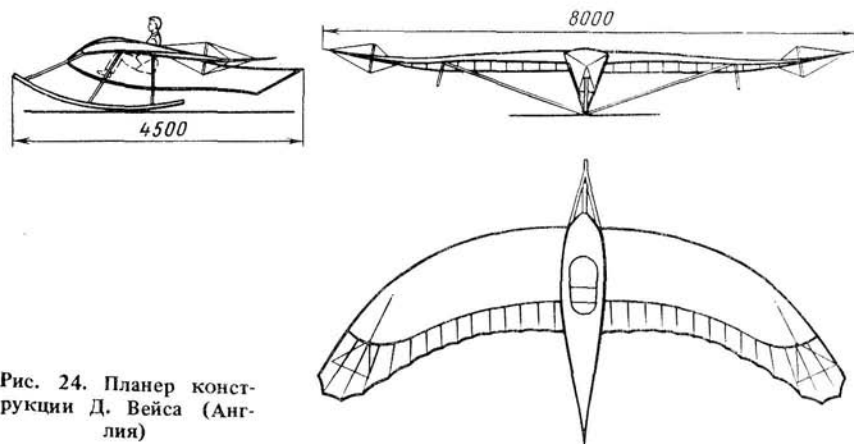


Рис. 24. Планер конструкции Д. Вейса (Англия)

трукцией был двухместный биплан D-5 с мотором "Грин" в 44 кВт (60 л. с.), расположенным в центральной gondole фюзеляжа за летчиком (рис. 25). Вал этого двигателя, как и на биплане D-4, передавал вращение посредством ременной передачи двум толкающим винтам, расположенным по обе стороны фюзеляжа и укрепленным на ферме. Крылья имели стреловидность около  $30^\circ$ .

Характерной особенностью бипланов Данна являлась также отогнутая вниз задняя кромка крыла в месте его крепления к фюзеляжу, что способствовало увеличению крутки крыла. Оба крыла по концам соединялись вертикальными плоскостями, служившими килем. Кроме того, между крыльями были укреплены шесть пар стоек с большим числом расчалок. Рулевые поверхности в виде элеронов, располагавшиеся на задних кромках у концов крыла, управлялись отдельными рычагами и служили для продольного управления и для управления курсом, так как руль направления отсутствовал. Шасси даже для того времени представляло собой довольно сложную и громоздкую конструкцию. При испытаниях самолет показал отличную устойчивость в полете, а 20 декабря 1910 года Данн впервые в истории авиации продемонстрировал перед комиссией, в которую входил и О. Райт, продолжительный полет без применения управления. Самолет Данна вследствие отрицательной крутки концов крыла при резком увеличении угла атаки не терял поперечной управляемости, а постепенно опускал нос, переходя на меньшие углы атаки.

Все последующие аппараты Данна строились по аэродинамической схеме, аналогичной схеме биплана D-5. Разница заключалась только в силовой установке, которая начиная с биплана D-8 была одновинтовой. Некоторые из самолетов Данна оборудовались обычным управлением, ручка которого посредством дифференциала соединялась с элеронами, вы-

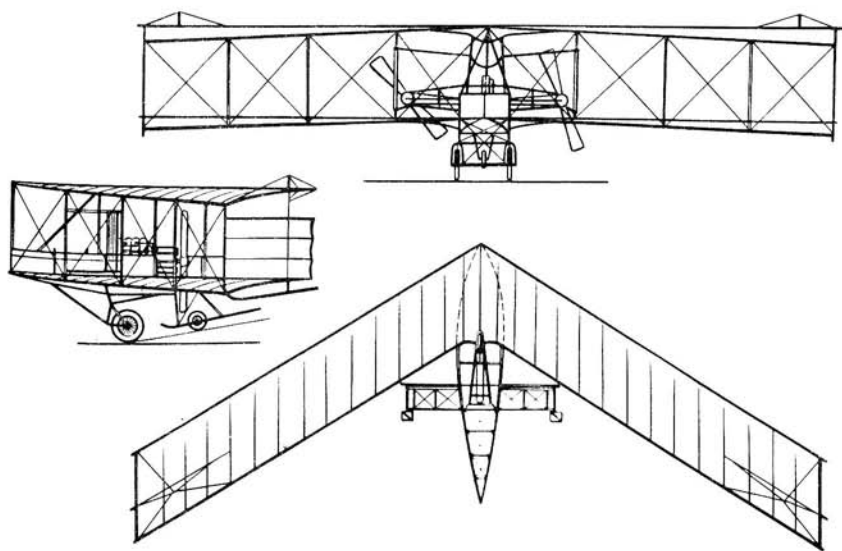


Рис. 25. Самолет D-5 конструкции Д. Данна (Англия)



полнявшими и функции рулей высоты. В 1912 году французские военные власти предложили фирме "Ньюпор" построить самолет Данна. Предварительно летчик Ж.Феликс совершил перелет на одном из бипланов Данна из Англии во Францию. Это был первый в истории маршрутный перелет на самолете типа "бесхвостка". В декабре 1913 года фирма "Ньюпор" построила по лицензии биплан Данна и экспонировала его на Парижской авиационной выставке.

В 1914 году фирма "Бургесс" (США) приобрела права на постройку самолетов Данна. Она построила в 1916 году два двухместных биплана Данна на поплавках. Эти гидросамолеты были на службе флота США до 1919 года. В 1915 году фирма "Бургесс" получила приз за гидросамолет "Бургесс – Данн". Работы Данна по практическому освоению самолета типа "бесхвостка" с большим углом стреловидности сыграли значительную роль в развитии самолетов этой схемы.

**Обитаемое крыло.** В конце 1921 года в Москве возник кружок любителей планеризма "Парящий полет" при Академии Воздушного Флота. В числе первых членов этого кружка был молодой конструктор и изобретатель Б.И. Черановский, сыгравший в дальнейшем значительную роль в становлении современной компоновки самолета типа "летающее крыло" с центральным размещением киля. Уже в те годы Черановский представлял себе схему самолета в виде одного крыла, который он называл "Виталия" (в переводе с латинского языка – жизненное пространство). У такого самолета внутренний объем крыла должен был полностью использоваться как для размещения всех элементов конструкции, так и для полезной нагрузки – пассажиров, грузов, горючего для двигателей и самих двигателей. Идея "летающего крыла" у Черановского возникла в то время, когда в самолетостроении господствовала в основном схема расчалочного биплана. По замыслу Черановского, у "летающего крыла" должны быть минимальными вредное воздушное сопротивление и масса конструкции, что могло существенно улучшить летные характеристики. Свою практическую работу Черановский начал с постройки планера по схеме "обитаемого крыла". Он выбрал форму крыла в плане в виде параболической кривой, так как при этом внутренние объемы крыла, предназначенные для размещения полезной нагрузки, при заданной площади крыла оказывались наибольшими.

Первый планер Черановского БИЧ-1 с параболическим в плане крылом был построен силами кружка "Парящий полет". Его конструкция – цельнодеревянная, профиль крыла – с относительной толщиной 20 %. Удлинение крыла было выбрано небольшим – всего 2.

Этот планер был привезен на I Всесоюзные планерные испытания в 1923 году, однако в полете не испытывался.

Второй планер Черановского "Парабола" БИЧ-2 (рис. 26), построенный силами Общества друзей Воздушного Флота при Академии Воздушного Флота в 1924 году, имел значительно более совершенное крыло, чем его предшественник. Удлинение крыла планера БИЧ-2 было 4, относительная толщина профиля в центре – 11 %, профиль – "Геттинген-436". Крыло было цельнодеревянное и имело весьма малую удельную массу –

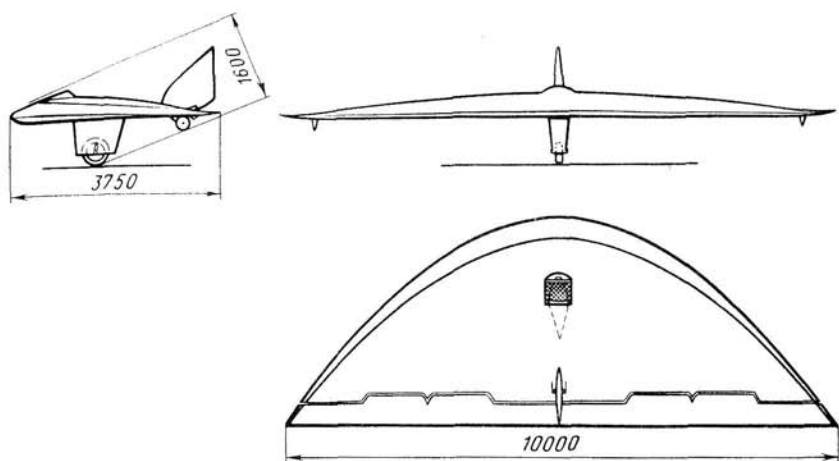


Рис. 26. Планер типа "летающее крыло" БИЧ-2 конструкции Б.И. Черановского

2,24 кг/м<sup>2</sup>, что объяснялось рационально выбранной ферменной многолонжеронной конструкцией.

Характерной особенностью планеров Черановского, в частности планера БИЧ-2, было то, что летчик полностью размещался в крыле. Под центральной частью располагалось одно колесо в обтекателе, по концам — костыли-подпорки. Вся задняя кромка крыла — подвижная и была занята элевонами. Планер БИЧ-2 имел вертикальное оперение, размещенное по продольной оси аппарата и состоявшее из полностью поворотного руля направления без киля, отклонявшегося, как обычно, от ножных педалей. Этот руль направления оказался недостаточно эффективным из-за малой площади и малого плеча. Элевоны, расположенные вдоль всей задней кромки крыла, имели осевую компенсацию около 20 %, что позволяло значительно снизить давление на ручку управления. Одноколесное шасси обеспечивало стояночный угол 15-18°, что способствовало быстрому отрыву планера от земли. На планере БИЧ-2 в 1924 году на II Всесоюзных планерных испытаниях в Коктебеле летчиком Б.Н. Кудриним было выполнено 27 полетов, из них два — парящих. Наиболее продолжительный парящий полет длился 1 мин 20 с. Продольная устойчивость и управляемость планера БИЧ-2, по мнению летчика, были нормальными.

На основе опыта работы с планером БИЧ-2 Черановский в 1925 году проектирует и строит планер БИЧ-4. Планер БИЧ-4, управляемый летчиком П.А. Вержбицким, на III Всесоюзных планерных испытаниях в Коктебеле в 1925 году был в полете 1 мин 10 с. У этого планера не было вертикального оперения, однако его пилотажные характеристики практически не изменились по сравнению с планером БИЧ-2.

К концу января 1926 года был построен самолет БИЧ-3 (рис. 27). Его основные конструктивные особенности, в том числе система управления элевонами, были такие же, как и у планеров БИЧ-2 и БИЧ-4, за исключением более мощного вертикального оперения, расположенного в центре задней кромки крыла. Шасси самолета было выполнено одноколесным —

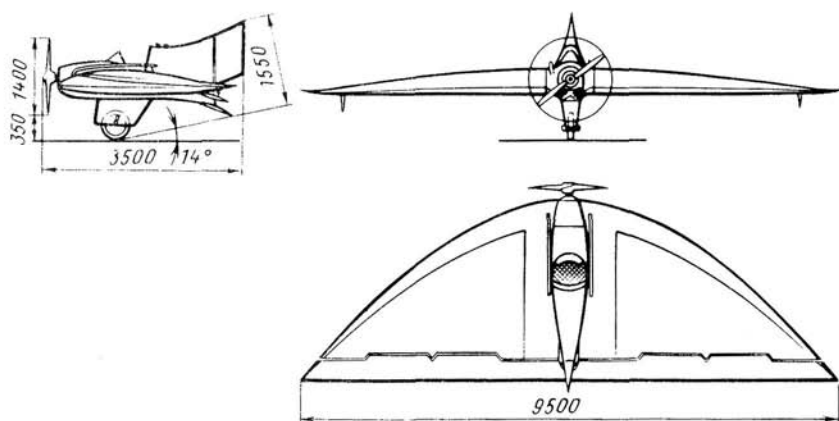


Рис. 27. Первый самолет-моноплан типа "летающее крыло" БИЧ-3 конструкции Б.И. Черановского

с колесом, размещенным по продольной оси аппарата, и с двумя концевыми подпорками. На самолете использовался мотор воздушного охлаждения "Блекберн" мощностью 13,2 кВт (18 л. с.) с тянущим винтом. Из-за плохой работы мотора не представилось возможным выявить все полетные качества самолета. Однако летчик Кудрин, совершивший на самолете БИЧ-3 ряд полетов, из которых самый продолжительный был 3 февраля 1926 года и длился 8 мин, сделал заключение, что самолет может устойчиво летать и хорошо управляется.

Самолет БИЧ-3 явился первым в мире удобным в пилотировании самолетом-монопланом типа "летающее крыло" с вертикальным оперением, размещенным вдоль продольной оси самолета. Именно по такой схеме строились в дальнейшем все хорошо летавшие самолеты этого типа. Так, еще в 1926 году в нашей стране было положено начало становления схемы самолета "бесхвостка" в том виде, в котором она воплотилась в жизнь в настоящее время.

## ПЕРВЫЕ ДОСТИЖЕНИЯ

В тридцатые годы идея "летающего крыла" как самолета с наименьшим лобовым сопротивлением и наименьшей массой конструкции увлекла многих авиаконструкторов. Накопленный годами опыт создания самолетов и планеров схемы "бесхвостка" и развитие авиационной науки, особенно создание новых самобалансирующихся профилей крыла с S-образной средней линией, позволили авиаконструкторам создать образцы самолетов типа "бесхвостка", которые в некоторых случаях превосходили по своим летно-эксплуатационным характеристикам самолеты обычной схемы.

**Успешные полеты.** После хорошей оценки пилотажных характеристик легкомоторного самолета БИЧ-3 Б.И. Черановский в 1928 году проекти-

рует и строит двухместный экспериментальный самолет БИЧ-7 цельнодеревянной конструкции с крылом параболической формы в плане. Самолет БИЧ-7 был построен в конце 1929 года. Крыло самолета имело профиль с относительной толщиной 10 %, построенный по контуру логарифмической спирали. На самолете стоял двигатель "Бристоль-Люцифер" мощностью 73,5 кВт (100 л. с.) вращавший тянущий винт. В средней части крыла располагался хорошо обтекаемый фюзеляж (в первоначальном варианте снабженный одноколесным шасси), а по концам крыла располагались поворотные кили. Под задней кромкой крыла с каждой стороны находились две пары рулевых закрылков, имевших перевернутый профиль. Внешние закрылки работали как элевоны, а центральные — служили органами дополнительной продольной балансировки, регулируемые летчиком с помощью специального рычага. Во время полета выявилась плохая боковая управляемость самолета и на земле, и особенно в воздухе. В течение четырех лет самолет существенно дорабатывался.

В 1932 году самолет БИЧ-7А имел следующий вид: крылья освобождены от рулей направления; киль, являвшийся продолжением застекленной двухместной кабины, заканчивался рулем направления. Размещенный по продольной оси самолета над костьюлем и обдуваемый струей воздуха от винта руль направления был в достаточной степени эффективным (рис. 28). В качестве элеронов использовались только крайние закрылки. При взятии ручки управления на себя отклонялись и закрылки — рули высоты и элероны совместно.

При такой системе управления и при более задней центровке, чем у самолета БИЧ-7, этот самолет был хорошо управляем как на земле, так и в полете в продольном и в боковом отношениях. Единственным недостатком машины было большое давление на ручку управления, что объяснялось значительно возросшей площадью закрылков, работавших как рули высоты. Этот недостаток был устранен путем постановки жесткого

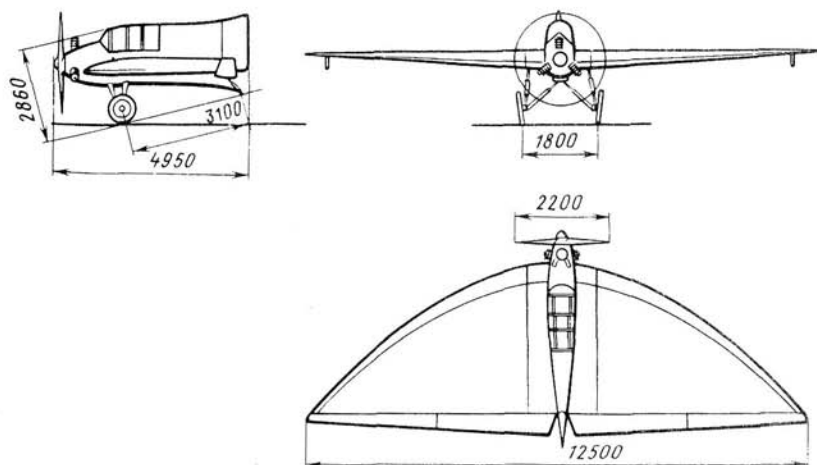


Рис. 28. Двухместный самолет БИЧ-7А конструкции Б.И. Черановского

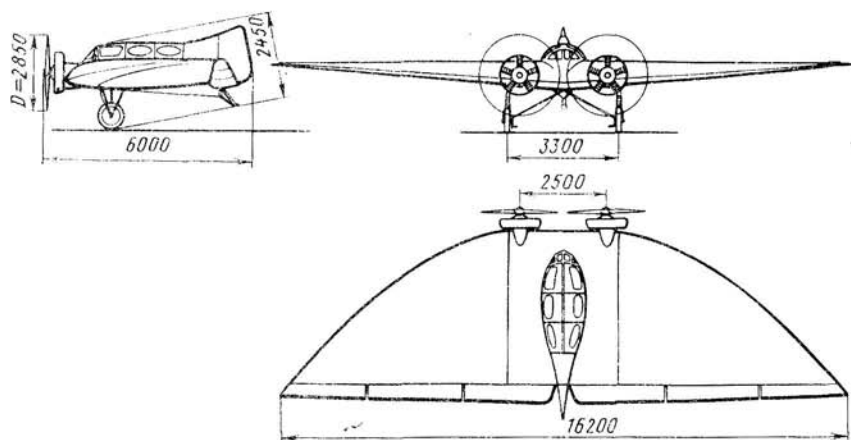


Рис. 29. Первый пятиместный самолет типа "летающее крыло" БИЧ-14 конструкции Б.И. Черановского

фиксированного на земле триммера, чем была полностью разгружена ручка управления. Таким образом, после переделок и исправлений самолет БИЧ-7А оказался хорошим в отношении устойчивости и управляемости. Летчики, испытывавшие этот самолет, отметили в отчете об испытаниях, что самолет устойчив на всех режимах полета, тенденции к потере скорости не имеет и управление им ничем не отличается от управления самолетом нормальной схемы.

На примере летных испытаний самолета БИЧ-7А четко выявилась целесообразность схемы самолета типа "бесхвостка" с размещением вертикального оперения по продольной оси.

В 1934 году Б.И. Черановский заканчивает проектирование и постройку первого в мире пятиместного пассажирского самолета типа "летающее крыло" БИЧ-14 (рис. 29). Это был самолет с параболическим в плане крылом, имевшим прямую заднюю кромку. Два звездообразных двигателя воздушного охлаждения М-11 размещались по передней кромке крыла, они вращали тянущие винты и были закрыты кольцевыми обтекателями. Крыло состояло из трех частей — центроплана, выполненного из алюминиевого сплава, и двух консолей деревянной конструкции. Кабина пассажиров и летчика находилась в центроплане, выступала сверху крыла и переходила в вертикальное оперение с рулем направления. Вдоль всей задней кромки крыла располагались рулевые поверхности в виде закрылков с осью вращения, смещенной книзу относительно задней кромки крыла. В центральной части крыла эти закрылки работали как рули высоты, а на консольных частях крыла — как элероны. Вертикальное оперение при этом не обдувалось потоком воздуха от воздушных винтов, что снижало его эффективность. Шасси было двухколесное, убирающееся в полете, с хвостовым костылем. Каждое колесо шасси соединялось с центропланом системой пирамидальных стоек. Уборка шасси осуществлялась с помощью перемещения тросом верхней точки стоек вдоль продольной оси самолета.

Заводские летные испытания самолета БИЧ-14 в конце 1934 года проводил летчик Ю.И. Пионтковский. Затем самолет был передан на государственные испытания. Во время этих испытаний на самолете БИЧ-14 летали П.М. Стефановский, М.А. Нюхтиков и И.Ф. Петров. В процессе длительных летных испытаний выявилась слабая эффективность руля направления из-за малых размеров вертикального оперения. Большая относительная толщина профиля крыла в центроплане (22 %) вызывала срыв потока с крыла, что также ухудшало работу руля направления на малых скоростях полета. Для осуществления посадки требовались при крайне переднем расположении центра масс большие углы отклонения рулей высоты и элевонов, из-за чего посадочная скорость возрастала.

Летный опыт с самолетом БИЧ-14 наглядно показал, что для самолета такого типа не следует применять относительную толщину профиля в центроплане больше 20 %, а для двухмоторного самолета рекомендуется использовать схему с двойным вертикальным оперением.

В 1936 году Б.И. Черановский спроектировал легкий спортивный цельнодеревянный одноместный самолет типа "бесхвостка" БИЧ-20 "Пионер" под двигатель воздушного охлаждения "Обье-Дюнн" мощностью 14,7 кВт (20 л. с.). Этот самолет (рис. 30) явился дальнейшим развитием схемы самолета БИЧ-7А. Он строился в 1938 году, а в январе 1939 года проходили его летные испытания. На нем летали планерист Р.А. Пищуцев на аэродроме в Тайнинке и летчик Центрального аэроклуба В.Л. Расторгуев в Тушино. Было выполнено 6 подлетов и 3 полета с общим налетом 34 мин. Последний полет был осуществлен на высоту 1400 м. На рулежке самолет был послушен рулям направления, и при резком его отклонении разворачивался на месте. На разбеге он хорошо сохранял направление и был послушен всем рулям. В прямолинейном полете при наборе высоты и планировании самолет был устойчив и также хорошо послушен всем рулям. На виражах до  $35^\circ$  он тоже был устойчив и никаких тенденций к изменению приданного ему положения не имел. Самолет легко садился на три точки с полностью отклоненной ручкой на



Рис. 30. Одноместный самолет БИЧ-20 конструкции Б.И. Черановского

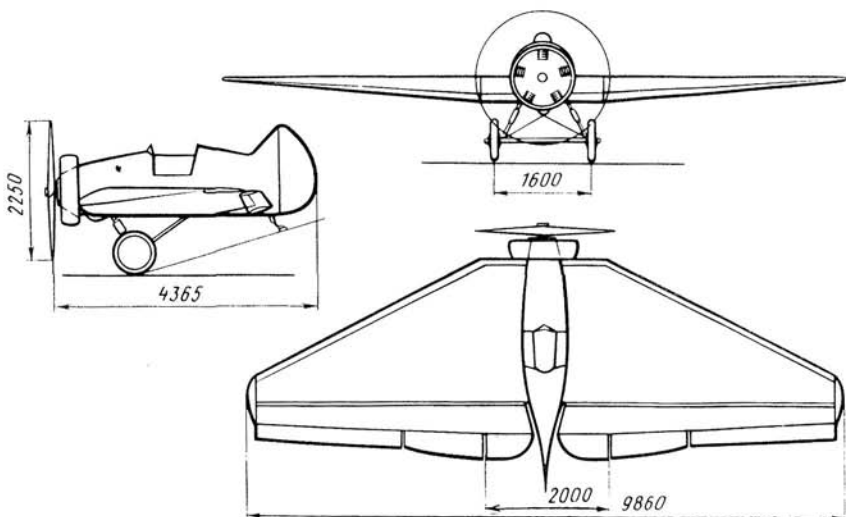


Рис. 31. Одноместный самолет БОК-5 конструкции В.А. Чижевского

себя. При пробеге он хорошо сохранял направление. В заключении летчики-испытатели констатировали, что самолет БИЧ-20 "Пионер" не отличается от обычных типов самолетов по управляемости и другим пилотажным характеристикам.

Летный успех самолета БИЧ-7А натолкнул конструктора В.А. Чижевского на мысль построить одноместный пилотажный самолет БОК-5 (Бюро опытных конструкций) типа "бесхвостка" (рис. 31) под отечественный двигатель М-11. На крыле был применен профиль с относительной толщиной 14% с S-образной средней линией. Элероны и рули высоты представляли собой подкрылки с перевернутым профилем. Хвостовая часть крыла с подвешенными к ней рулями высоты и элеронами отклонялась для продольной балансировки с помощью специального штурвала (рис. 32). Самолет изготовлялся из алюминиевого сплава, обшивка была полотняная. Шасси обычного типа, такое же, как на самолете У-2. Костыль был управляемый, он включался в управление рулем направления. Снизу костыля приваривался мощный гребень, что значительно улучшало управляемость на земле. Кабина имела козырек, и для удобства бортовая верхняя часть откидывалась.

В конце 1937 года начались летные испытания самолета БОК-5. Был совершен 31 полет с общим налетом 10 ч 7 мин. После проведения всесторонних испытаний самолет был признан хорошим. На нем выполнялся весь комплекс фигур высшего пилотажа. На примере этого самолета еще раз подтверждалась целесообразность схемы самолета "бесхвостка" с центральным размещением вертикального оперения.

В 1938 году Черановский начал проектировать, а в 1940 году построил одноместный спортивный самолет типа "бесхвостка" БИЧ-21 (рис. 33). Это был низкоплан деревянной конструкции с трапециевидным крылом,



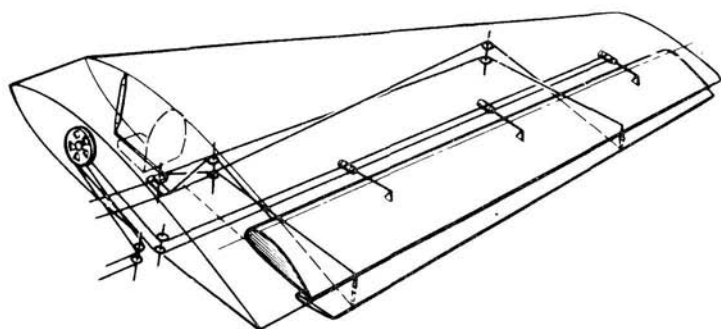


Рис. 32. Механизм изменения продольной балансировки на самолете БОК-5

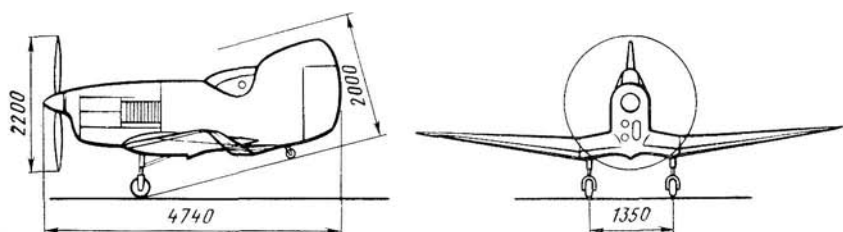
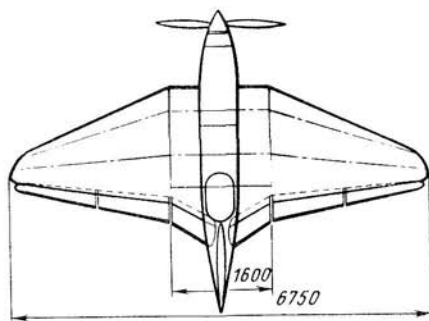


Рис. 33. Одноместный самолет БИЧ-21 конструкции Б.И. Черановского

имевшим стреловидность консольных частей около  $30^\circ$ . Крыло (вид спереди) имело форму перевернутой буквы М. Шасси было обычной схемы с хвостовым костыльным колесом; предусматривалась его уборка с помощью пневмосистемы, однако в эксплуатации шасси ни разу в полете не убиралось. Летные испытания самолета БИЧ-21 начались в январе 1941 года и проводились летчиком Ф.С. Воейковым. В полете у самолета проявлялась путевая неустойчивость. Однако летчику удалось в одном из полетов с выпущенным шасси зафиксировать максимальную скорость полета у земли 320 км/ч, что превосходило максимальную скорость, достигнутую в 1939 году на спортивном самолете Я-21 нормальной схемы с тем же двигателем (290 км/ч).



В апреле 1941 года при разбеге один из летчиков, ранее не летавший на этом самолете, допустил ошибку в пилотировании и самолет скапотировал. Дальнейшие испытания самолета БИЧ-21 прекратились в связи с тем, что началась война. Хотя самолет БИЧ-21 и не был доведен до эксплуатации как скоростной спортивный самолет, однако на испытаниях его максимальная скорость превосходила максимальную скорость аналогичного самолета нормальной схемы.

**Шаг к большим скоростям.** Вслед за Б.И. Черановским проблемой создания самолетов типа "летающее крыло" стали активно заниматься и за рубежом. Среди зарубежных исследователей наиболее значительный вклад сделал немецкий ученый и конструктор А. Линиш. Первые практические шаги в исследовании схемы аппаратов типа "бесхвостка" Линиш делает в 1926 году, когда проводит бо́льшую серию экспериментов на Ренских холмах с тремя формами летающих моделей планеров, у которых размах крыла был 4050 мм.

В 1927 году Линиш строит одноместный планер "Шторх-1". На последующей его модификации — "Шторх-IV" — конструктор принял решение установить маломощный двигатель воздушного охлаждения DKW (5,87 кВт (8 л. с.)) с толкающим винтом и со вспомогательным вентилятором для охлаждения цилиндров. Мотопланер взлетал с помощью растягиваемого шнура — амортизатора, а далее совершал полет как самолет. Этот мотопланер, получивший наименование "Шторх-IVM", обладал хорошими пилотажными характеристиками, и 25 октября 1929 года летчик Г. Гренхофф успешно совершил на нем перелет с Ренских холмов в Берлин, где мотопланер и демонстрировался вместе со вторым диковинным для всех двухместным самолетом типа "бесхвостка" А. Сольденхоффа LF-5.

Успех мотопланера "Шторх-IVM" дал возможность Линишу начать проектирование большого пассажирского самолета типа "летающее крыло". В начале 1930 года Линиш успешно испытывает крыло треугольной формы в плане на летающих моделях планеров с размахом крыла 4000 мм. Затем в конце 1930 года он строит двухместный планер с треугольным в плане крылом и с концевыми шайбами в качестве вертикального оперения. Крыло располагалось на планере сверху фюзеляжа. Полеты на этом планере, "летающем треугольнике", показали его хорошую устойчивость и управляемость.

Через год на основе планера Линиш проектирует и строит легкий двухместный самолет (рис. 34). Этот самолет, названный "Дельта-1", был в отличие от планера низкопланом, однако аэродинамическая компоновка крыла и органов управления у него была такая же, как у планера. В хвостовой части фюзеляжа располагался двигатель воздушного охлаждения "Блекберн" мощностью 26,4 кВт (36 л. с.), вращавший толкающий винт. Шасси было трехколесное с носовым колесом, управляемым от педалей летчика одновременно с рулями направления, которые размещались на шайбах по концам крыла. Колеса заключались в обтекатели. Концевые шайбы имели несимметричный профиль, ориентированный выпуклостью к центру крыла. Самолет "Дельта-1" имел хорошие летные данные и вполне удовлетворительные пилотажные характеристики, выполнял ряд фигур высшего пилотажа, включая штспор.

Однако Линишу не удалось получить средства на постройку пассажирского самолета типа "летающее крыло", который им был запроектирован на основе самолета "Дельта-1", так как в это время Германия создавала военную авиацию. В дальнейшем Линиш работал над созданием легких спортивных и экспериментальных самолетов типа "бесхвостка" с двигателями мощностью не более 147 кВт (200 л. с.). Лишь один из них —

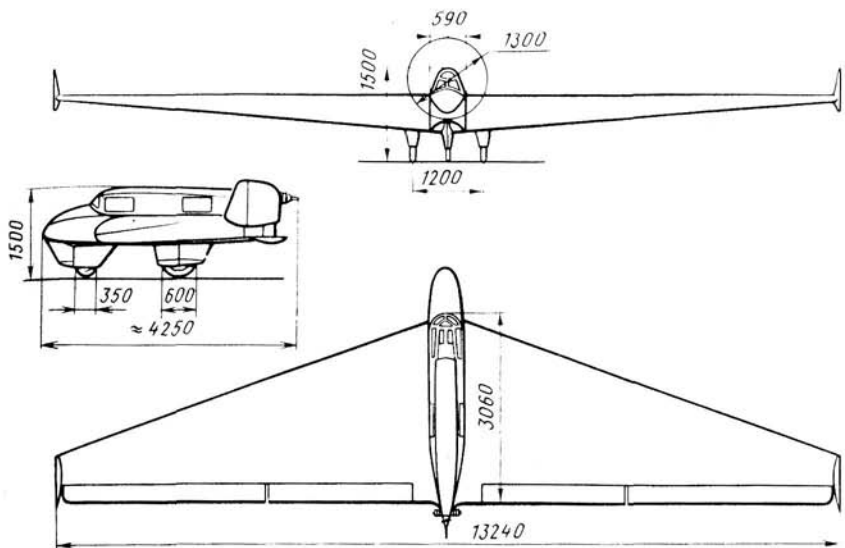


Рис. 34. Двухместный самолет "Дельта-1" конструкции А. Липпиша (Германия)

самолет DFS-39 (рис. 35) имел удовлетворительные пилотажные характеристики. Это был двухместный моноплан с крылом сравнительно небольшой стреловидности (около  $25^\circ$ ) с центральным расположенным вертикальным оперением, размещенным в струе от тянущего винта, вращаемого двигателем воздушного охлаждения "Побджей" — 75 л. с. (55 кВт), и с отогнутыми книзу законцовками крыла (ластами). Кроме того, крылу был придан угол поперечного V. Шасси — обычной схемы, неубирающееся, с хвостовым костылем. Характерной его особенностью было наличие в центральной части крыла значительного по размаху широкого предкрылка, который должен был создать продольный момент на кабрирование при увеличении угла атаки.

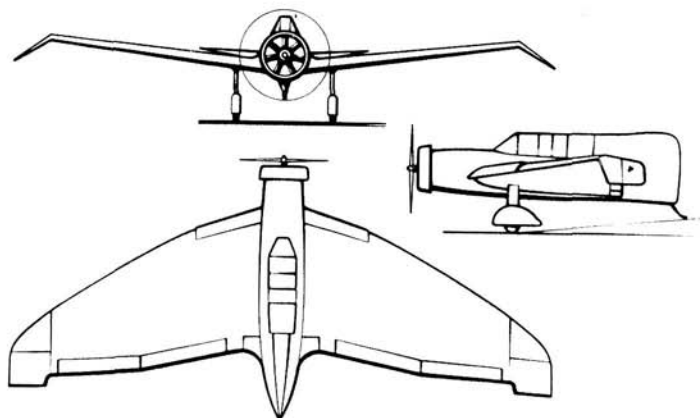


Рис. 35. Двухместный самолет DFS-39 конструкции А. Липпиша (Германия)

В конце 1938 года Липпиш проектирует и строит самолет DFS-139. На этом самолете с применением двигателя внутреннего сгорания предполагалось получить скорость 300 км/ч.

К концу 30-х годов в Германии начали разрабатываться жидкостные ракетные двигатели, имевшие небольшую массу, но создававшие значительную тягу. В связи с этим возникла идея использовать схему самолета "бесхвостка" для достижения больших околозвуковых скоростей полета. Еще в 1935 году на международной конференции в Риме, посвященной большим скоростям в авиации, было отмечено, что целесообразно использовать стреловидность крыла при полете на скоростях, приближающихся к скорости звука, для уменьшения волнового сопротивления, вызванного сжимаемостью воздуха. А так как у самолета типа "бесхвостка" стреловидность крыла необходима для обеспечения продольной балансировки и управляемости, то естественным было бы попытаться приспособить самолет этой схемы для полета на больших, околозвуковых скоростях с использованием жидкостного ракетного двигателя. Липпиш решает применить жидкостный ракетный двигатель на отработанной им схеме самолета DFS-139 со стреловидным крылом.

На новом самолете DFS-194 был установлен жидкостный ракетный двигатель с тягой 3 кН (300 кгс). Этот самолет имел двухколесную тележку шасси, сбрасываемую после старта. В 1940 году проводились первые полеты самолета DFS-194 при этом достигалась скорость 455 км/ч.

Следующим самолетом Липпиша был Me-163A, рассчитанный под жидкостный ракетный двигатель с тягой 7,5 кН (750 кгс). У этого самолета стреловидность крыла была увеличена до 27°, в остальном компоновка крыла осталась такой же, как и у самолета DFS-194, однако размах несколько уменьшился. Угол крутки концевых участков крыла составлял 6°. Автоматически открывающийся предкрылок был заменен носовой профилированной щелью, размещенной по концам крыла. Обводы фюзеляжа были выполнены так, чтобы фонарь не выходил за контуры фюзеляжа. Шасси также имело двухколесную тележку, сбрасываемую после взлета. Хотя по архивным данным скорость самолета Me-163A превышала 800 км/ч, профиль крыла, примененный на этом самолете, с относительной толщиной 10 % и с передним расположением наибольшей относительной толщины был совсем не приспособлен для полетов на околозвуковых скоростях, в связи с чем этот самолет оказался бесперспективным в отношении дальнейшего увеличения скорости полета.

В 1944 году начался серийный выпуск одноместного истребителя Me-163B с жидкостным ракетным двигателем. Этот двигатель, плохо доведенный до эксплуатации, часто отказывал в полете. Однако главным недостатком этого новейшего наисекретнейшего оружия люфтваффе была небольшая продолжительность полета из-за непомерно большого расхода топлива жидкостным ракетным двигателем. Она не превышала 90 км. Всего было выпущено к концу 1944 года 370 самолетов Me-163B, однако ни один из них не использовался в боевых операциях. Так бесславно закончилась попытка фашистской Германии создать новое "непобедимое" оружие.

**Первый стрелокрылый моноплан.** Одним из первых, кто работал

над созданием такого самолета, был швейцарский художник А. Сольденхофф, который еще в 1912 году получил патент на самолет типа "летающее крыло", имевший значительную стреловидность — около  $30^\circ$ .

Первый из самолетов Сольденхоффа LF-5 был построен в 1929 году в Дюссельдорфе. У самолета LF-5 стреловидность крыла была  $30^\circ$ , вертикальное оперение отсутствовало. Двигатель "Бристоль—Черуб-III" мощностью 22 кВт (30 л. с.) вращал толкающий винт. Характерной особенностью этого самолета явилось наличие трехколесного шасси с носовым колесом, что в те годы было редкостью. Самолет LF-5 испытывался в полете в октябре 1929 года в Дюссельдорфе. Сольденхофф в течение 1930—1931 годов в Беблингене (Германия) построил два самолета — D-1923 и D-2156. У первого самолета по концам крыла располагались кили в виде шайб небольшого удлинения со стреловидной передней кромкой. Они имели подвижные части, игравшие роль рулей направления, которые отклонялись дифференцированно при нажатии летчиком на соответствующую педаль. При этом одновременно с отклонением рулей направления расщеплялся и соответствующий киль, размещенный на полуразмахе каждого полукрыла (см. рис. 52, б). Шасси было трехколесное с носовым колесом, управляемым летчиком от педалей. У самолета D-2156 рули направления на концевых шайбах отсутствовали (рис. 36). Он отличался удовлетворительной устойчивостью и управляемостью во всем летном диапазоне скоростей (от наибольшей — 210 км/ч, до наименьшей — 67 км/ч).

На самолете D-2156 было совершено большое число демонстрационных полетов по городам Швейцарии. Общий налет его составил 20 ч, и было пройдено около 3400 км.

Работы А. Сольденхоффа следует рассматривать как первый опыт

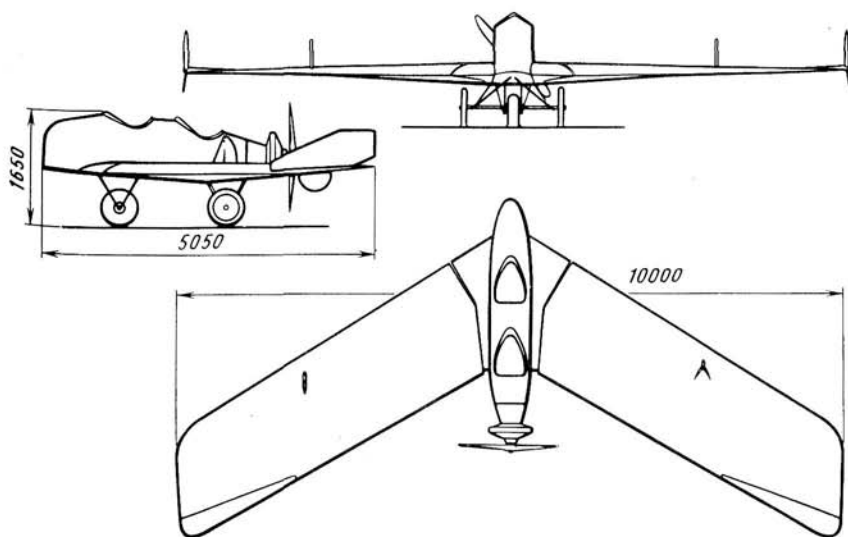


Рис. 36. Двухместный самолет D-2156 конструкции А. Сольденхоффа (Швейцария)

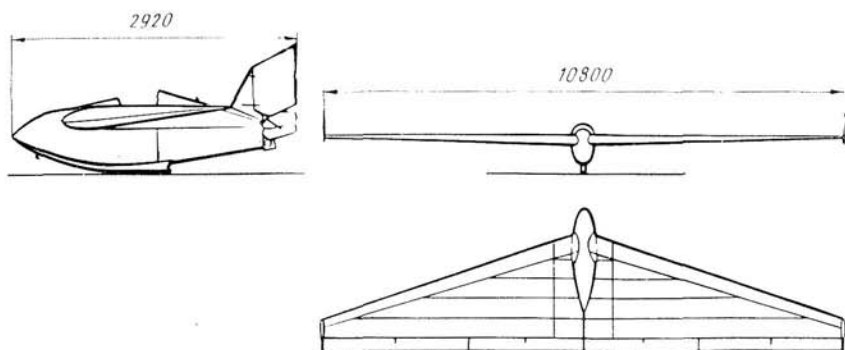


Рис. 37. Одноместный планер БИЧ-8 конструкции Б.И. Черановского

успешной эксплуатации самолета-моноплана типа "бесхвостка" со стреловидным крылом.

**Безмоторные крылья.** Одновременно с постройкой еще первого варианта самолета БИЧ-7 в мастерских Военно-воздушной академии им. Жуковского в 1928 году Б.И. Черановский строит цельнодеревянный планер БИЧ-8 (рис. 37). Этот планер в отличие от других аппаратов Черановского имел треугольную форму в плане. Летом 1929 года он успешно испытывался планеристами Л.В. Козловым, Р.А. Пищучевым и М.Ф. Романовым на планерной станции "Первомайская" под Москвой. Это был первый в мире аппарат типа "бесхвостка", имевший треугольную форму в плане.

Как известно, после успешных опытов Черановского с планером БИЧ-8 начиная с 1931 года во всем мире на самолетах типа "бесхвостка" стали широко использовать несущую поверхность треугольной формы в плане. В 1931 году планер БИЧ-8 испытывает в полете будущий главный конструктор ракет и космических кораблей С.П. Королев. Он предполагал в дальнейшем на аппарате аналогичной схемы установить ракетный двигатель — создать ракетопланер.

На основе опыта создания планера БИЧ-8 в 1931—1933 годы Черановский строит три, в основном деревянные, планера с концевыми шайбами и с крылом треугольной формы в плане: БИЧ-11 (два варианта) и БИЧ-12. На IX Всесоюзном слете планеристов в Коктебеле московские планеристы демонстрировали, в частности, первый вариант БИЧ-11 и БИЧ-12. На БИЧ-11 (рис. 38) было совершено 8 планирующих полетов. Последняя посадка произошла со сносом, результатом чего явилась поломка одного из крыльев и лыжи. На БИЧ-12 (рис. 39) было выполнено 10 планирующих и 2 парящих полета. Он являлся облегченным вариантом планера БИЧ-11 с крылом большего удлинения. Второй вариант планера БИЧ-11 был переоборудован в мотопланер с двигателем мощностью 17,7 кВт (24 л. с.), вращавшим толкающий винт (рис. 40).

С февраля 1932 года по август 1938 года мотопланер БИЧ-11 испытывает в полете С.П. Королев. Конструкция мотопланера БИЧ-11 была положена в основу разработки первого советского ракетопланера РП-1.

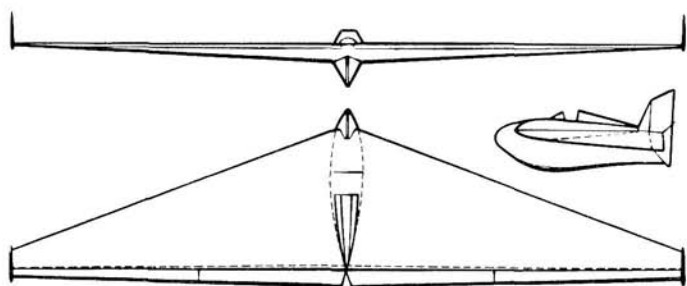


Рис. 38. Одноместный планер БИЧ-11 конструкции Б.И. Черановского

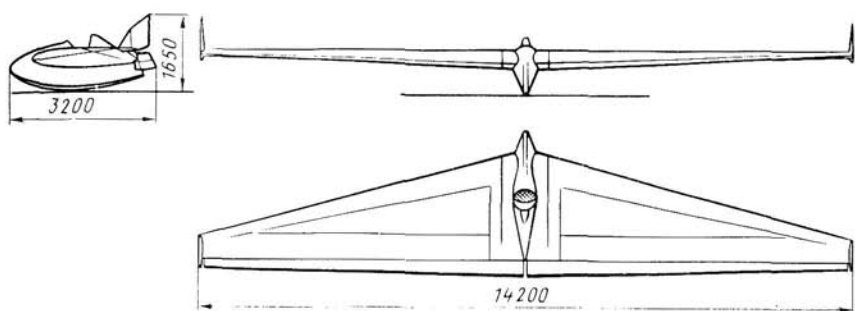


Рис. 39. Одноместный планер БИЧ-12 конструкции Б.И. Черановского

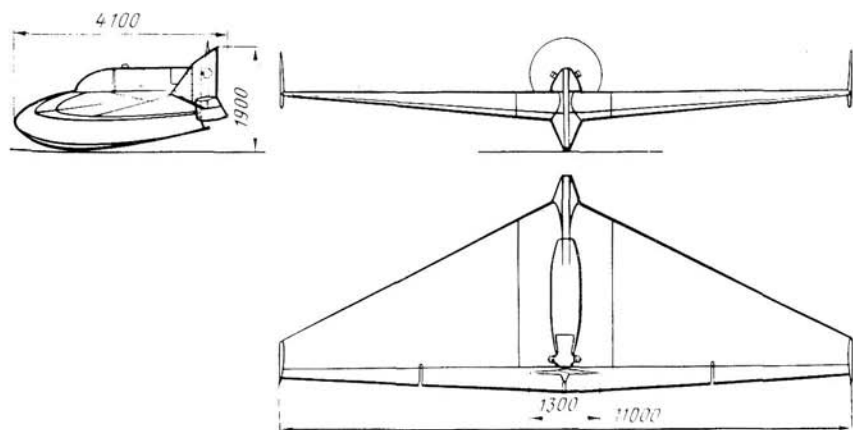


Рис. 40. Одноместный мотопланер БИЧ-11 конструкции Б.И. Черановского

на котором предполагалось установить жидкостный ракетный двигатель Ф.А. Цандера ОР-2. К IX Всесоюзному слету планеристов Б.И. Черановский проектирует и строит планер БИЧ-13 с крылом параболической формы в плане (рис. 41). Планеры БИЧ-11, БИЧ-12 и БИЧ-13 имели цельнодеревянные, ферменные (многолонжеронные), весьма легкие крылья. Голова пилота возвышалась над крылом, сзади нее был обтекатель, образующий верхнюю часть фюзеляжа. Планеры БИЧ-12 и БИЧ-13

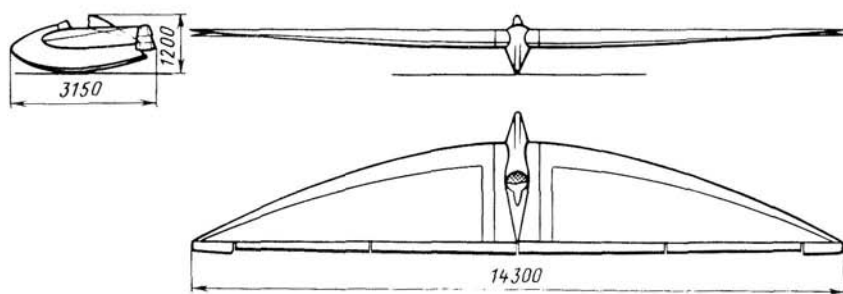


Рис. 41. Одноместный планер БИЧ-13 конструкции Б.И. Черановского



Рис. 42. Путевое управление планера БИЧ-13:  
1 – педаль управления; 2 – руль направления  
3 – резиновый шнур

отличались небольшой массой при высокой прочности. При размахе крыла обоих планеров 14 м и удлинении 10 полетная удельная нагрузка на крыло была всего  $9 \text{ кг/м}^2$ . Это улучшало парящие свойства планеров. У этих планеров применялись элевоны. Рули направления у планера БИЧ-12 (так же, как и у планера БИЧ-11) располагались на концевых шайбах. У планера БИЧ-13, который представлял собой чистое "летающее крыло", вертикальное оперение вообще отсутствовало, а рули направления располагались горизонтально по концам крыла (рис. 42). В 1933 году на IX Всесоюзном слете планеристов в Коктебеле на планере БИЧ-12 было совершено 10 планирующих и 2 парящих полета, на планере БИЧ-13 – 19 полетов, из них 4 парящих. По отзыву известного летчика-испытателя и планериста В.А. Степанченка, парившего в течение 26 мин на планере БИЧ-13, разработанный Черановским горизонтальный руль направления вполне себя оправдал.

В Харьковском авиационном институте (ХАИ) в 30-х годах над созданием планеров и самолетов типа "бесхвостка" работали две группы инженеров и студентов. Одна из них возглавлялась П.Г. Бенингом, а другая – А.А. Лазаревым. Под руководством П.Г. Бенинга в 1933–1934 годах было построено и испытано в полете два планера типа "бесхвостка" – одноместный "Осоавиахимовец ХАИ" и двухместный – "П.П. Постышев" (рис. 43). Эти планеры имели небольшую стреловидность крыла



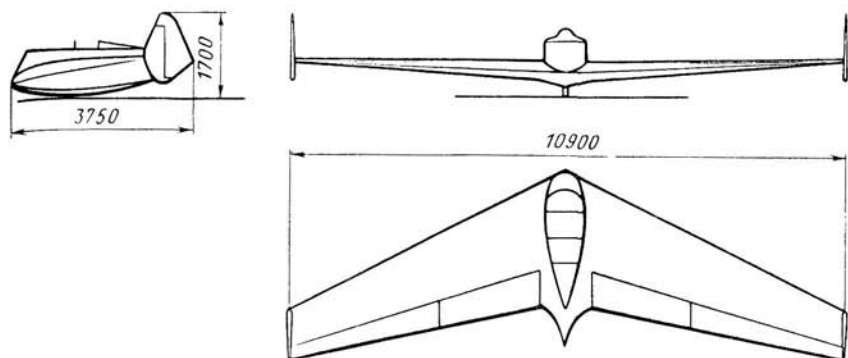


Рис. 43. Двухместный планер "П.П. Постышев" конструкции П.Г. Бенинга

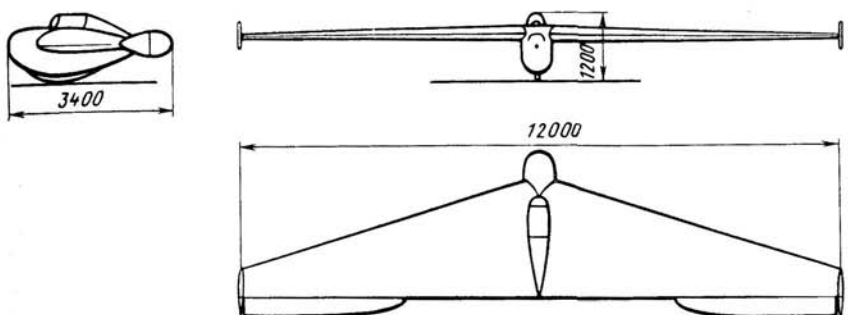


Рис. 44. Одноместный планер ЦАГИ-1 конструкции А.А. Сенькова

и отрицательную крутку. Фюзеляж с кабиной размещался сверху крыла. По концам крыла находилось вертикальное оперение в виде шайб с рулями направления. Характерной особенностью двухместного планера было расположение пассажира — спиной по полету. Это вызывалось необходимостью минимального смещения центра масс. На планере "П.П. Постышев" на Всесоюзном слете планеристов в 1934 году летчик Л.С. Рыжков совершил парящие полеты и выполнил петли Нестерова. После слета этот планер был отбуксирован из Коктебеля в Харьков в составе аэропоезда из трех планеров типа "бесхвостка": "П.П. Постышев", ЦАГИ-1 (рис. 44) и ЦАГИ-2 (см. рис. 62). На опыте летных исследований двух планеров П.Г. Бенинг в 1934 году строит двухместный экспериментальный самолет типа "бесхвостка" ХАИ-4 (рис. 45). Его конструкция в основном была выполнена из дерева, обшивка — полотняная. Крыло — трапециевидное, небольшой стреловидности с прямой задней кромкой. Вертикальное оперение было выполнено в виде концевых шайб с рулями направления. Шасси впервые в нашей стране было применено трехколесное с носовым колесом, которое было ориентирующимся. Винт был толкающий. Фюзеляж сильно выступал впереди крыла, что было вызвано необходимостью разместить соответствующим образом центр масс аппарата. Самолет ХАИ-4 испытывал летом 1934 года летчик Б.Н. Кудрин. При взлете и в

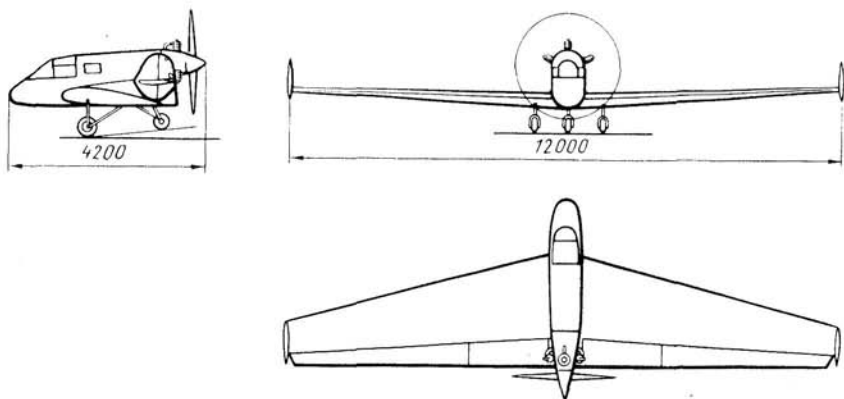


Рис. 45. Двухместный самолет ХАИ-4 конструкции П.Г. Беннига

полете он оказался плохо управляем в продольном отношении из-за чрезмерно большого продольного момента инерции, вызванного вынесенным вперед фюзеляжем, а также вследствие малого плеча рулей высоты относительно центра масс. Летный опыт наглядно показал, что самолет, выполненный по схеме "бесхвостка", при толкающем винте может иметь удовлетворительные пилотажные характеристики только при значительном угле стреловидности крыла — не менее чем  $25-30^\circ$ .

В Ленинграде в 1933–1934 годы конструкторами И.К. Костенко и Б.В. Раушенбахом были спроектированы и построены два планера типа "бесхвостка" — ЛАК-1 и ЛАК-2 (Ленинградский Аэроклуб). На этих планерах предполагалось использовать преимущество данной схемы для планера — легкого парителя. С планером ЛАК-1 группа ленинградских планеристов принимала участие в 1933 году на IX Всесоюзном слете планеристов в Коктебеле (теперь поселок Планерское). Там он был испытан среди прочих планеров на наибольшее аэродинамическое качество и на нем осуществлялись кратковременные парящие полеты. На X Всесоюзном слете в 1934 году ленинградские планеристы принимали участие с обоими планерами ЛАК-1 (рис. 46) и ЛАК-2 (рис. 47). Всесторонние испытания серии планеров, выполненных по схеме "бесхвостка", бывших на этом слете (ЦАГИ-1, ЦАГИ-2, "П.П. Постышев", ЛАК-1 и ЛАК-2), явилось одной из основных экспериментальных работ X слета. В результате этой работы были получены ценные материалы для разработки последующих конструкций самолетов типа "бесхвостка".

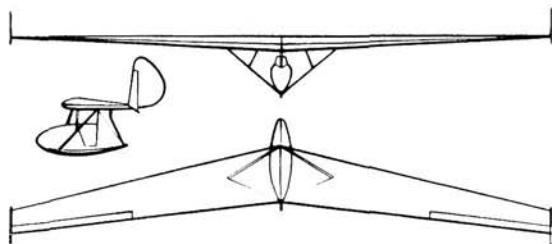
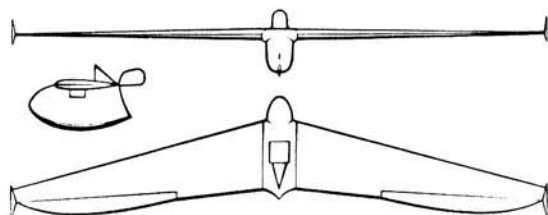


Рис. 46. Одноместный планер ЛАК-1 конструкции И.К. Костенко и Б.В. Раушенбаха

Рис. 47. Одноместный планер ЛАК-2 конструкции И.К. Костенко и Б.В. Раушенбаха



Заключительным этапом этой экспериментальной работы было успешное выполнение перелета Коктебель—Харьков воздушным поездом в составе самолета-буксировщика Р-5 (пилот С.И. Даниловцев) и трех буксируемых планеров: ЦАГИ-1 (пилот А.Б. Скородумов), ЦАГИ-2 (пилот Н.С. Юдин) и "П.П. Постышев" (пилот Л.С. Рыжков) (рис. 48). Дальнейший перелет из Харькова в Москву осуществлялся Р-5 с одним буксирным планером ЦАГИ-2.

Вслед за Черановским над созданием планеров типа "летающее крыло" с 1933 по 1945 год в Германии работали братья В. и Р. Хортен. Они построили ряд образцов планеров со стреловидными крыльями. Их первый цельнодеревянный планер Но-I был построен в 1933 году. Он представлял собой "летающее крыло" с размахом около 12 м треугольной формы в плане без вертикального оперения. Конструкторы планера Но-I совершили на нем в 1934 году несколько планирующих и даже парящих полетов. Однако на некоторых режимах полета планер Но-I имел недостаточную боковую устойчивость, видимо, из-за отсутствия вертикального оперения при наличии угла поперечного V крыла  $3^\circ$ . Второй планер Но-II братья Хортен построили в 1934 году. Основная идея схемы планеров братьев Хортен заключалась в том, чтобы у "летающего крыла" не было выступающих деталей и вертикального оперения, а летчик размещался внутри центроплана. В отличие от первого планера у Но-II был сварной (из стальных труб) центроплан, консоли крыла со стреловидностью  $26^\circ$  — обычной конструкции (двухлонжеронные из дерева, с фанерной обшивкой носка).

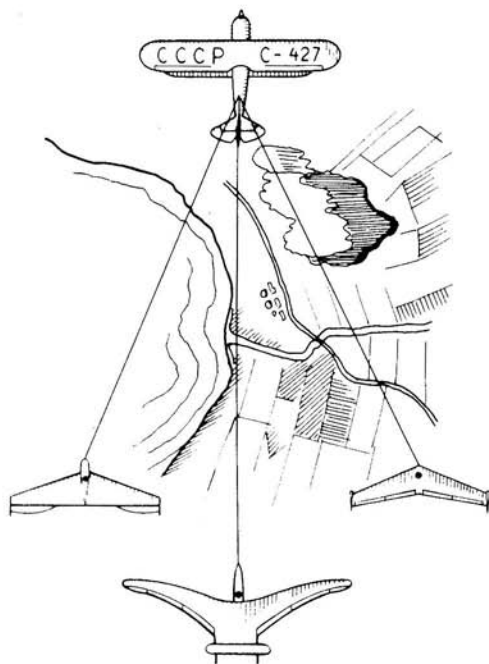


Рис. 48. Полет буксирного поезда из Р-5 и трех планеров "бесхвосток" (1934 г.). Зарисовка с натуры И.И. Шелеста

Рулями направления служили тормозные щитки. Шасси было одноколесное, убирающееся в полете, с хвостовым колесом, заключенным в обтекатель. В 1935 году планер Но-II налетал сотни часов, при этом осуществлялись парящие, слепые полеты, дальность которых доходила до 240 км. После этого на планер был установлен мотор "Хирт" мощностью 49 кВт (60 л. с.). В общей сложности самолет Но-II налетал 80 ч.

В 1938 году братья Хортен строят одноместный планер Но-III с размахом крыла 20 м (рис. 49). Форма крыла и конструкция этого планера были такие же, как и у планера Но-II. Существенный недостаток всех первых планеров и самолета братьев Хортен — плохой обзор из кабины летчика вниз. Этот недостаток в какой-то степени компенсировался как расположением фонаря, выступающего за контуры крыла сверху, так и застеклением нижней части центроплана.

Система управления на планере Но-III состояла из балансировочных закрылков, двухсекционных элевонов и пластинчатых тормозных щитков, игравших роль рулей направления. Углы отклонения отдельных пар секций элевонов были разными. Предельные углы отклонения при движении ручки управления от себя составляли: для пары внутренних секций  $+30^\circ$ , для внешних секций  $-5^\circ$ . При движении ручки управления на себя предельные углы отклонения составляли: для пары внутренних секций  $-5^\circ$ , для внешних секций  $-30^\circ$ . Соответственные углы отклонения секций были и при отклонении ручки управления вбок. Эта система управления обеспечивала сохранение такой суммарной аэродинамической крутки крыла, которая при полете на повышенных скоростях полета не допускала затягивания в пикирование.

Планеров типа Но-III было построено более 10 экземпляров. В 1938 и 1939 годах на них неоднократно осуществлялись высотные полеты в облаках.

Один экземпляр Но-III был переоборудован в 1941–1942 гг. в одноместный мотопланер Но-IIIд с двигателем "Вальтер-Микрон" мощностью 48 кВт (65 л. с.). В конце февраля 1943 года Но-IIIд успешно демонстрировался в полете (в том числе на малых скоростях) профессору Л.Прандтлю. В дальнейшем строился еще один мотопланер — Но-IIIе

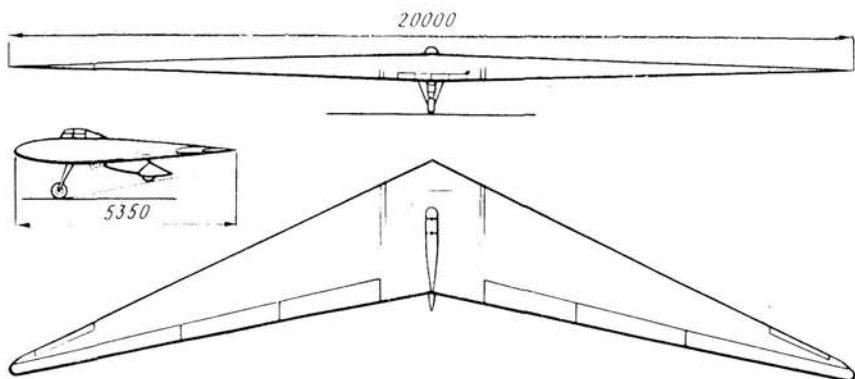


Рис. 49. Одноместный планер типа "летающее крыло" братьев Хортен Но-III

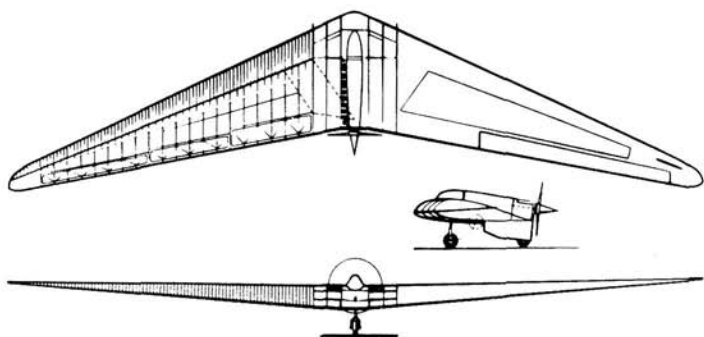


Рис. 50. Одноместный мотопланер Но-IIIе братьев Хортен (Германия)

(рис. 50), на нем был установлен двигатель "Фольксваген" мощностью 22 кВт (30 л. с.), вращавший толкающий воздушный винт через ременную передачу\*. Винт имел лопасти, складывающиеся после остановки двигателя. В феврале 1944 года летчик Х.Шейдхауэр осуществил продолжительный парящий полет на Но-IIIе. При этом он несколько раз включал двигатель и достиг высоты 1400 м. На этой высоте одна из лопастей воздушного винта обледенела, возникла тряска и двигатель пришлось выключить и перейти на безмоторный полет.

Но-IIIе показал себя неплохим мотопланером, и схема его может представлять некоторый интерес и сегодня. Хорошие парящие свойства планера Но-III объяснялись главным образом малой удельной нагрузкой на крыло —  $9,3 \text{ кг/м}^2$  для планера и  $12 \text{ кг/м}^2$  для мотопланера, что и обеспечивало минимальную скорость снижения  $0,6\text{--}0,65 \text{ м/с}$ . При такой малой нагрузке на крыло скорость полета планера была невелика, а значит, возможности полетов на дальность ограничены. Так как со второй половины 30-х годов дальность полета становится основным рекордным показателем для планера, братья Хортен изыскивают принципиально новую схему типа "бесхвостка", которая позволяла бы разместить летчика в крыле при существенно меньшей хорде крыла в центроплане, чем на планере Но-III. Такая новая схема определяла положение летчика лежа головой вперед, при этом ему обеспечивался хороший обзор.

В 1939 году братья Хортен создают планер Но-IV с таким размещением летчика. В следующем году было построено пять экземпляров этого планера. Планер Но-IV, спроектированный для полетов на дальность, обладал удовлетворительными летными качествами. Планер имел смешанную конструкцию, состоял из пяти разъемных частей.

В 1943 году братья Хортен заканчивают постройку одноместного планера Но-VI. Летные испытания показали, что во всем диапазоне скоростей планер Но-VI оказался лучше по своим парящим свойствам, чем Но-IV. И хотя планеры Но-IV и Но-VI имели хорошие летные показатели, схема размещения в лежачем положении не прижилась. Объяснялось это тем, что

\* Материал о работе братьев Хортен автор заимствовал из книги R.Horten, P.F. Selinger "Nurflugel", вышедшей в Австрии в 1983 г.

такая схема размещения летчика не удовлетворяла требованиям безопасности, так как при вынужденной посадке летчик мог получить травму. Кроме того, при действии продольной перегрузки затруднялось дыхание летчика. Ему трудно было смотреть вперед, так как в таком положении быстро уставала голова.

Результаты работы братьев Хортен показали, что схему "летающее крыло" можно было использовать только при создании высотных планеров и мотопланеров.

**Первое "летающее крыло" на транспорте.** В середине 30-х годов считалось, что наиболее выгодными в экономическом отношении самолетами-грузовозами будут аппараты с предельно совершенной аэродинамикой и с двигателем сравнительно небольшой мощности. Такие маломощные грузовозы назывались планеролетами. В 1935 году Гражданский Воздушный флот нашей страны дал заказ конструкторам на создание планеролета для перевозки одной тонны груза или десяти пассажиров со средней скоростью 120 км/ч.

Преподавателями и студентами Харьковского авиационного института под руководством главного конструктора А.А. Лазарева был спроектирован и построен планеролет типа "летающее крыло" ХАИ-3 (рис. 51). Это моноплан смешанной конструкции, со свободнонесущим крылом, имевшим стреловидность около  $20^\circ$  и удлинение 6.5. Звездообразный двигатель воздушного охлаждения М-11 мощностью 73,5 кВт (100 л. с.) располагался непосредственно перед передней кромкой центроплана по продольной оси самолета и вращал тянущий винт. По оси самолета размещалось вертикальное оперение, состоявшее из киля и руля направления. Профиль крыла В-106R был S-образной формы с относительной толщиной в центроплане 14%, а на конце крыла - 7%. По краям центроплана размещались двухфюзеляжная закрытая кабина. В левом фюзеляже располагались 5 пассажиров, в правом - 4, а впереди находился летчик. Консоли были безлонжеронные, их основной элемент - фанерный кессон. Консоли крыла имели отрицательную крутку  $8^\circ$ . На консолях размеща-

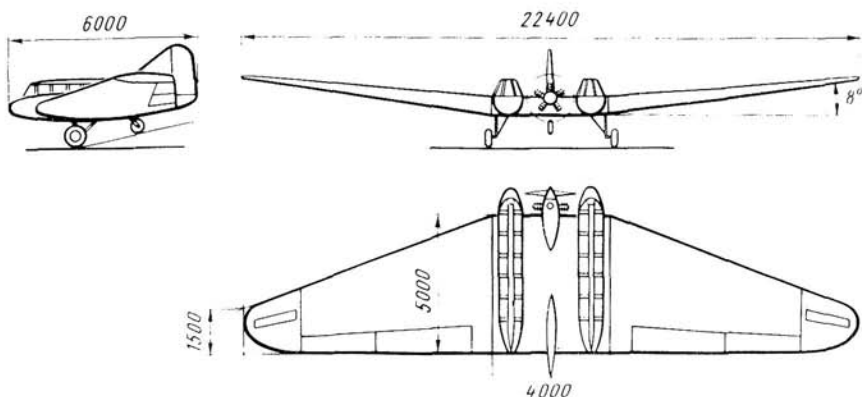


Рис. 51. Десятиместный планеролет типа "летающее крыло" ХАИ-3 конструкции А.А. Лазарева

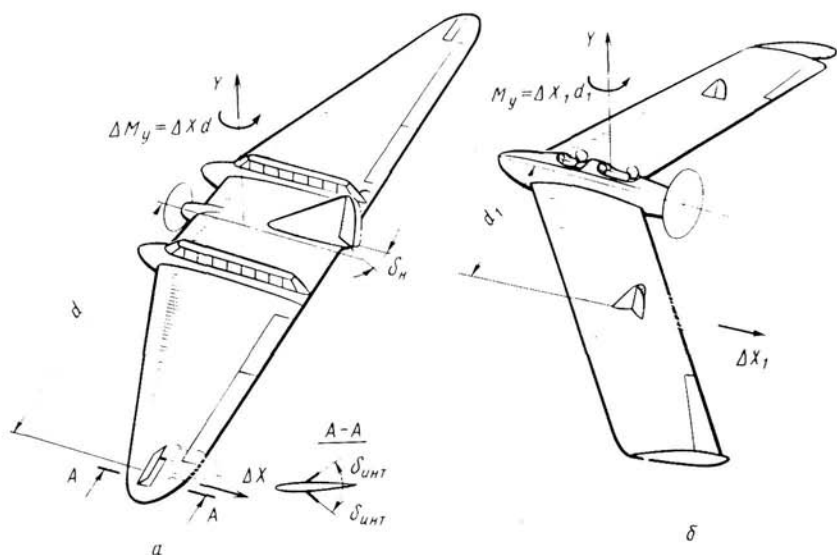


Рис. 52. Путьевое управление самолетов ХАИ-3 (а) и D-2156 (б):

$\Delta X$  — путьевая управляющая сила;  $\delta_{\text{инт}}$ ,  $\delta_{\text{н}}$  — углы отклонения рулей;  $\Delta M_y$  — управляющий путьевый момент;  $d$ ,  $d_1$  — плечи управляющей силы

лись элевоны, отклонявшиеся от штурвала. Для продольной балансировки концы крыла планеролета ХАИ-3 поворачивались специальным штурвалом, укрепленным на левом борту кабины летчика. Для путьевого управления служили двойные щитки — интерцентры, работавшие одновременно с отклонением руля направления от педалей летчика (рис. 52). Шасси было обычной схемы с хвостовым колесом увеличенного диаметра. Хвостовое колесо было ориентирующееся в пределах  $\pm 25^\circ$ .

Летные испытания планеролета ХАИ-3 проходили в 1936 году в Харькове. Проводил их В.Г. Бородин. Первый полет по кругу состоялся 23 сентября. Затем прошли всесторонние летные испытания. Они подтвердили хорошую устойчивость и управляемость аппарата. Во время этих летных испытаний парашютист В.Д. Козуля установил мировой рекорд минимальной высоты прыжка с парашютом методом срыва — 80 м. По окончании заводских летных испытаний В.Г. Бородин вместе с ведущим инженером по испытаниям М.Р. Самойлович осуществил беспосадочный перелет из Харькова в Тамбов. После успешно проведенных эксплуатационных испытаний планеролет ХАИ-3 прилетел в Москву. В 1937–1938 годах на нем осуществлялись регулярные перевозки грузов в Московской области на местных авиалиниях. Планеролет ХАИ-3 стал первым в мире "летающим крылом", работавшим как транспортный самолет.

**Крыло малого удлинения.** В начале 30-х годов были опубликованы результаты экспериментов в аэродинамических трубах НАСА, показавшие, что у крыльев малого удлинения срыв потока затягивается до углов атаки  $45\text{--}50^\circ$ , при этом значение наибольшего коэффициента подъемной силы  $c_{y \text{ max}}$  оказывается существенно большим, чем у крыла обычного удлин-



ния. Американские инженеры из Саут-Бенда —аэродинамик Р. Хоффман и конструктор С. Шнейдер решили использовать особенности крыла малого удлинения. Они спроектировали и построили в 1933 году легкий одноместный самолет "Эруп" (рис. 53) с двигателем воздушного охлаждения в 29,4 кВт (40 л. с.), вращавшим тянущий винт. Характерной особенностью этого самолета было малое удлинение кyla — 1,4.

Крыло самолета было S-образного профиля М-6 с относительной толщиной 10 %. Задняя кромка состояла из трех подвижных частей: в центре закрылки, управляемые как рули высоты, по бокам с обеих сторон — закрылки, отклоняемые от специального рычага для изменения продольной балансировки в полете. Обшивка крыла — полотняная, элероны — концевые, поворотные.

На самолете "Эруп" было совершено большое число демонстрационных полетов, привлечших много зрителей. Устойчивость и управляемость были удовлетворительными. Летные испытания показали, что самолет имел высокий диапазон скоростей полета: наибольшая скорость — 155 км/ч, наименьшая — 35,4 км/ч.

Характерная особенность крыла малого удлинения — возможность увеличения  $c_{y \max}$  — привлекла и молодого советского авиаконструктора А.С. Москалева. Он задался целью подобрать такую форму крыла малого удлинения, которая не только увеличивала бы  $c_{y \max}$ , но еще и обеспечивала бы минимальный прирост волнового сопротивления при полете на большой скорости. Для этого, как показали аэродинамические исследования середины 30-х годов, требовалось придать крылу стреловидность и применить профиль с малой относительной толщиной. А.С. Москалев в 1937 году спроектировал и построил одноместный цельнодеревянный самолет типа "бесхвостка" (рис. 54), имевший профиль крыла с относительной толщиной 7,5 % и предельно малое удлинение крыла — 0,975, а форма крыла в плане была близка к треугольнику, стреловидностью — около 70°. Предполагалось на опыте летных испытаний этого самолета выявить аэродинамические особенности крыла, наиболее выгодного для полета на околозвуковых скоростях.

Самолет, получивший наименование "Стрела", имел двигатель мощностью 103 кВт (140 л. с.), двухколесное шасси обычной схемы, центрально размещенное вертикальное оперение и закрытый фонарь кабины летчика. Управлялся самолет элевонами, а также рулем направления. На взлете угол атаки "Стрелы" доходил до 22°. При испытаниях были подробно обследованы летные особенности треугольного крыла малого удлинения. Летчик-испытатель Н.С. Рыбко достиг на "Стреле" высоты 1500 м. При этом выявились неожиданно большие эксплуатационные углы атаки на малых скоростях полета, а также слабое поперечное демпфирование крыла на всех летных режимах. Последнее обстоятельство приводило к тому, что в течение всего полета летчик должен был постоянно вмешиваться в поперечное управление, устраняя возникающие углы крена соответствующим отклонением элеронов. Со всеми этими явлениями самолетостроители столкнулись и впоследствии, когда создавались сверхзвуковые самолеты с аналогичными по форме несущими поверхностями. Только в 1944 году, т. е. через семь лет после летных испытаний "Стрелы",



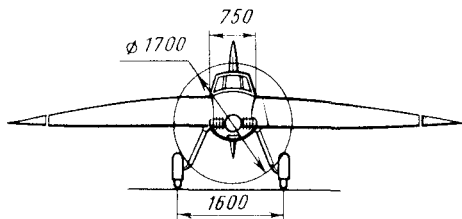
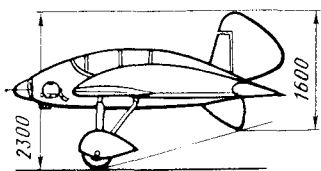
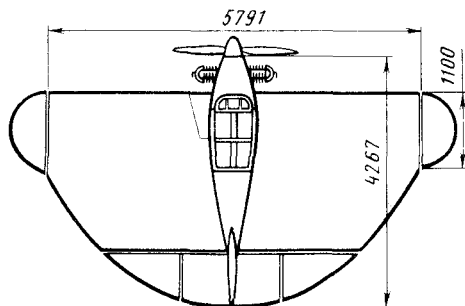


Рис. 53. Одноместный самолет "Эруп" конструкции Р. Хоффмана и С. Шнейдера (США)

немецкий конструктор А. Липпш предложил испытать в полете на планере, отделяемом от самолета, пилотажные свойства треугольного крыла малого удлинения и большой стреловидности для обоснования характеристик сверхзвуковых самолетов будущего с крылом такой конфигурации.



В конце 40-х годов под руководством известного уже читателю конструктора и изобретателя Б.И. Черановского проектируется и строится планер Че-22, который должен был явиться прототипом сверхзвукового самолета БИЧ-26 с турбореактивным двигателем АМ-6 с тягой 15 кН, в дальнейшем 20 кН. Планер Че-22 (рис. 55) отличался хорошими пилотажными характеристиками, он имел крыло малого удлинения (4) со стреловидностью, переменной по размаху крыла, и концевые шайбы. На этом планере московский планерист И.А. Петров во время авиационного парада

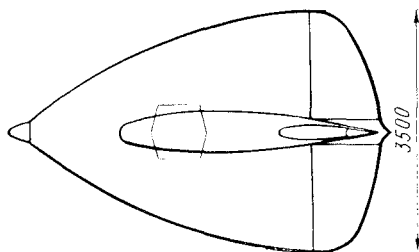
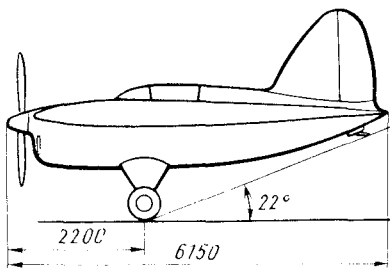
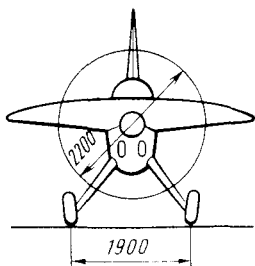


Рис. 54. Одноместный самолет конструкции А.С. Москалева

17 июля 1949 года в Тушино блестяще показывал фигуры высшего пилотажа – петли Нестерова, бочки и др. Так впервые в мире была продемонстрирована возможность успешного пилотирования "летающего крыла" малого удлинения с переменной по размаху стреловидностью. Только через три года состоялся первый полет самолета-макета шведского сверхзвукового истребителя SAAB J-35 "Дракен", у которого использовалось крыло малого удлинения и большой стреловидности, переменной по размаху. Такая аэродинамическая компоновка крыла, как известно, в настоящее время широко используется на сверхзвуковых самолетах типа "бесхвостка".

Таким образом, нашими отечественными изобретателями и конструкторами были заложены основные принципы конструктивных форм самолета типа "бесхвостка", которые используются и по настоящее время.

**Прямое крыло.** Во Франции, где родилась идея самолета типа "бесхвостка" без стреловидности, запатентованная французом А. Пено еще в 1872 году, постоянно продолжали заниматься развитием этой схемы.

В 1921 году французский инженер Р. Арну построил оригинальный одноместный биплан "бесхвостку" (рис. 56) с прямым крылом, переделанный из учебного двухместного самолета Кодрон С-60 с ротативным двигателем "Клерже" мощностью 100 кВт (130 л. с.). Переделка заключалась в том, что хвостовая часть фюзеляжа была удалена, вместо нее было плавно скруглено окончание фюзеляжа и на специальных горизонтальных

стойках в нижней части фюзеляжа укреплены два киля с рулями направления. Костыль заменен хвостовым колесом. Крылья, в отличие от Кодрона С-60, были выполнены одинаковыми по размаху. Верхнее крыло не имело рулевых поверхностей, а вдоль всей задней кромки нижнего крыла

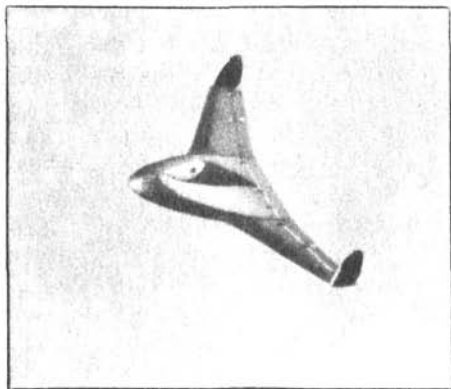
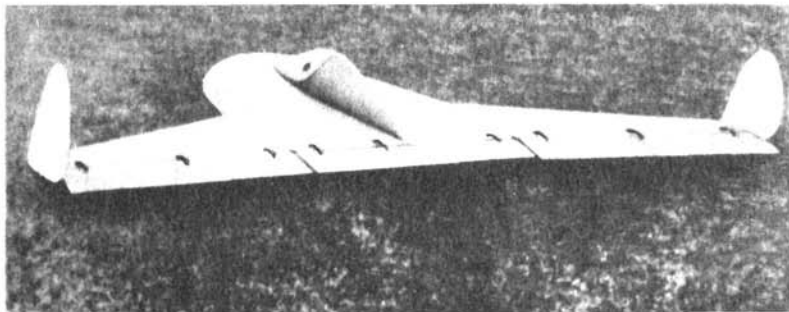


Рис. 55. Одноместный планер Че-22 конструкции Б.И. Черановского (вверху в полете, внизу на земле)



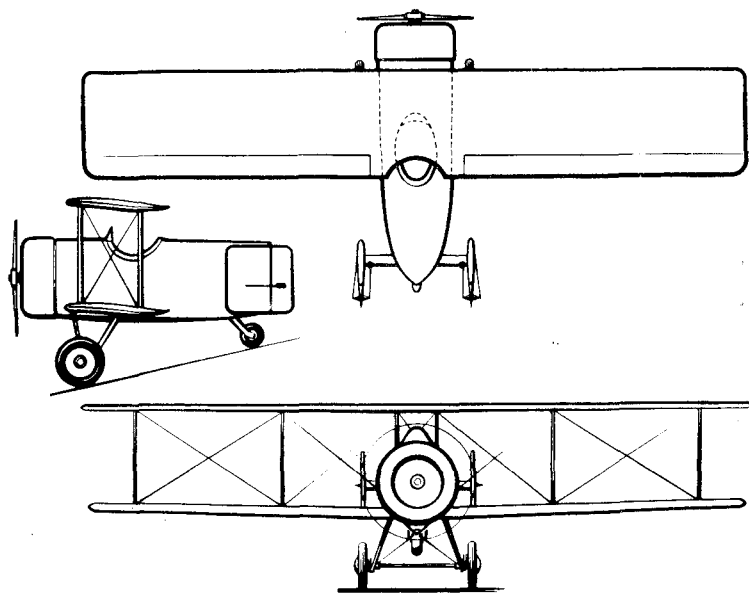


Рис. 56. Одноместный экспериментальный самолет Р. Арну (1921 г.).

располагались элевоны, имевшие некоторое ограничение в углах отклонения книзу.

С 5 февраля по 15 апреля на аэродроме Фармана в местечке Вилласоваж около Этампа на этом самолете-”бесхвостке” летчиком капитаном Мэдоном было осуществлено около двенадцати успешных испытательных полетов на небольшой высоте с виражами. 26 декабря успешно прошли показательные полеты Мэдона перед представителями Технической службы Аэронавтики Франции с демонстрацией виражей, набора высоты и снижения под углом к горизонту. После успешных экспериментов с этим самолетом Р. Арну занялся проектированием и постройкой самолета моноплана гоночного типа по схеме ”бесхвостка” с прямым крылом. Этот самолет, однако, при первом же полете потерпел аварию и не восстанавливался.

Самолет-биплан конструкции Р. Арну явился первым хорошо летавшим аппаратом такого типа с прямым крылом.

В 1931 году француз М. Абриаль осуществляет планирующие полеты на простейшем планере учебного типа, выполненном по схеме ”бесхвостка”, с прямым крылом А-12. Это был одноместный цельнодеревянный планер-низкоплан с подкосным крылом с размахом 8,5 м и постоянной шириной по размаху, имевший элевоны и концевые шайбы с рулями направления. Крылу был придан S-образный профиль, разработанный М. Абриалем, и значительный угол поперечного V.

После успешных летных испытаний планера Абриаля его друг Ш. Фовель занялся проектированием и постройкой в 1932 году своего первого одноместного цельнодеревянного самолета-моноплана AV-2, выполненного по схеме ”бесхвостка”, который совершил кратковременный полет.

Следующим аппаратом Фовеля был планер AV-3, построенный в 1933 году и представлявший собой дальнейшее развитие выбранной им схемы (рис. 57). Это был одноместный цельнодеревянный планер с крылом малого размаха (11,5 м), имевшим значительное сужение (около 9). В центре профиль крыла был симметричным с относительной толщиной 16 %, что при наибольшей хорде 2,8 м давало возможность разместить летчика в крыле. В консольной части профиль крыла был S-образной формы. Вертикальное оперение состояло из двух килей, размещенных в центральной части крыла и имевших обычные рули направления. Отличительной особенностью рулей направления было наличие переменного (по ходу педали) коэффициента передачи, определяющего отношение отклонения руля направления к перемещению педали. По мере увеличения хода педалей угол отклонения руля направления возрастал на том киле, в сторону которого летчик отклонял педаль вперед. Такая кинематика облегчала пилотирование при выполнении посадки с боковым ветром. Между килями на задней кромке крыла располагался двухзвенный закрылок повышенной эффективности, работавший как руль высоты. На концевых участках крыла размещались элероны, отклонявшиеся дифференциально. Между килем и началом элерона, снизу каждого полукрыла, примерно на половине хорды находился тормозной щиток, который летчик опускал вниз специальным рычажком перед посадкой для уменьшения аэродинамического качества при приземлении. Наибольшее аэродинамическое качество планера AV-3 составляло 21. Летчик имел хороший обзор. Масса конструкции 75 кг. Удельная нагрузка на крыло не превосходила  $100 \text{ Н/м}^2$ , и планер AV-3 хорошо парил в слабых потоках обтекания даже при скорости ветра 3,5 м/с. На нем как сам Фовель, так и ряд других французских планеристов в 1933–1935 годах совершали над дюнами, на юго-западе Франции, много парящих полетов, доходивших по продолжительности до часа. Длительные полетные испытания планера AV-3 показали его хорошие устойчивость и управляемость на всех режимах полета, а его летные данные не уступали летным данным тренировочных планеров нормальной схемы. Вместе с тем у этого планера размах крыла был меньшим, чем у планера нормальной схемы, а значит, и его маневренные качества соответственно были лучшими.

После планера Фовель строит в 1935 году свой второй самолет AV-10

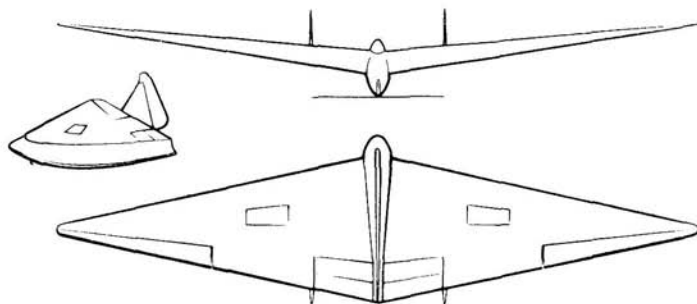


Рис. 57. Одноместный планер AV-3 конструкции Ш. Фовеля (Франция)

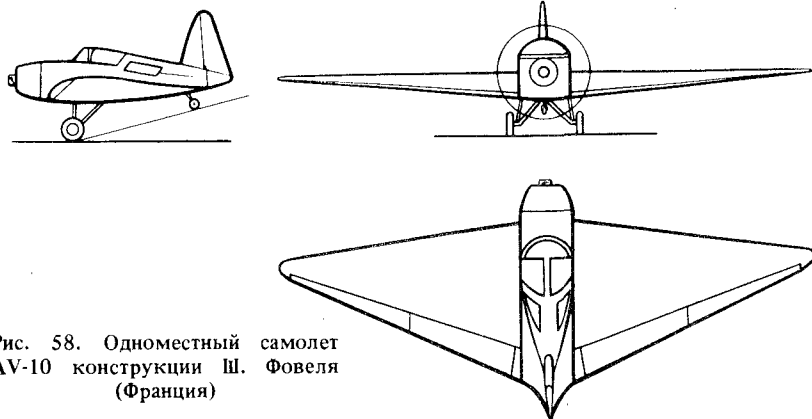


Рис. 58. Одноместный самолет AV-10 конструкции Ш. Фовеля (Франция)

(рис. 58). Этот самолет с двигателем воздушного охлаждения мощностью 55 кВт (75 л. с.) был уже двухместный. Его крыло в основном повторяло крыло планера AV-3, только профиль в центре был S-образный, однако вертикальное оперение существенно отличалось — оно было одинарным. Тянувший воздушный винт обеспечивал интенсивный обдув вертикального оперения, чем гарантировалась эффективность руля направления на любых режимах работы, в том числе и при движении по земле. Места экипажа располагались рядом в фюзеляже, при этом получался хороший обзор, так как головы обоих летчиков находились вблизи центра масс самолета. В качестве рулей использовались закрылки, расположенные в центральной части крыла вблизи фюзеляжа.

Шасси было обычного типа с ориентирующимся хвостовым колесом. Конструкция самолета AV-10 выполнялась главным образом из дерева, носки крыла, киля и рулевых поверхностей были фанерные, обшивка крыла и вертикального оперения — полотняная. Сравнительно небольшая удельная нагрузка на крыло —  $300 \text{ Н/м}^2$  обеспечивала малую посадочную скорость — 60 км/ч, а также высокий потолок полета. Характеристики устойчивости и управляемости, а также летные данные самолета AV-10 вполне удовлетворяли требованиям, предъявляемым к двухместным спортивным и тренировочным самолетам, и французский летно-испытательный центр допустил его к летной эксплуатации. На самолете AV-10 было совершено большое число высотных полетов. В одном из таких полетов был превзойден мировой рекорд для двухместных самолетов с рабочим объемом двигателей от 2 до 4 литров.

Работы Ш. Фовеля наглядно показали, что схема типа "бесхвостка" с прямым крылом вполне приемлема для спортивного двухместного самолета и одноместного легкого парителя.

**Стрелокрылый автомобиль.** Меньшие габаритные размеры самолета, выполненного по схеме "бесхвостка", по сравнению с габаритными размерами самолета обычной схемы натолкнули американского конструктора В. Ватермана на мысль об использовании этой схемы при создании "летающего автомобиля". По идее ее автора, летчик такого крылатого автомобиля мог после посадки снять на аэродроме крылья у своей маши-

ны, а затем ехать по шоссе на автомобиле, которым являлся фюзеляж самолета. Первым аппаратом Ватермана был самолет схемы "бесхвостка" "Эрроушейн", построенный им в 1935 году. Это был двухместный подкосный высокоплан смешанной конструкции с трехколесным неубирающимся шасси с носовым колесом. Крыло имело ширину, постоянную по размаху, и стреловидность  $30^\circ$ . По торцам крыла размещались вертикальное оперение в виде концевых шайб с рулями направления, отклонявшиеся дифференциально при перемещении педалей. На крыле располагались элевоны. Толкающий винт вращался рядным перевернутым двигателем воздушного охлаждения мощностью 81 кВт (110 л. с.). Этот самолет строился как легкий массовый самолет и на конкурсе, объявленном в 1934 году управлением гражданского воздушного флота США, занял призовое место. "Эрроушейн" совершил перелет через весь континент из Санта-Моники (штат Калифорния) в Вашингтон протяженностью 4300 км со средней скоростью 140 км/ч.

Последующим развитием "Эрроушейна" явился "Эрробил", построенный Ватерманом в 1937 году (рис. 59). Колеса шасси были заключены в обтекатели, шайбы — несколько увеличены по площади, а рули направления, расположенные на шайбах, имели косую ось вращения. Интересным усовершенствованием этого самолета была винтомоторная установка, которая обеспечивала трансформацию самолета в автомобиль в течение 5 мин. "Эрробил" имел нормальные пилотажные характеристики во всем диапазоне летных скоростей. Три экземпляра этого самолета с успехом демонстрировались летом 1937 года на национальных гонках самолетов в Кливленде. Однако "летающий автомобиль" Ватермана не нашел широкого спроса. Тем не менее опыт работы Ватермана показал, что схема самолета "бесхвостка" со стреловидностью крыла  $25^\circ$  и с толкающим винтом вполне пригодна для применения на спортивном самолете.

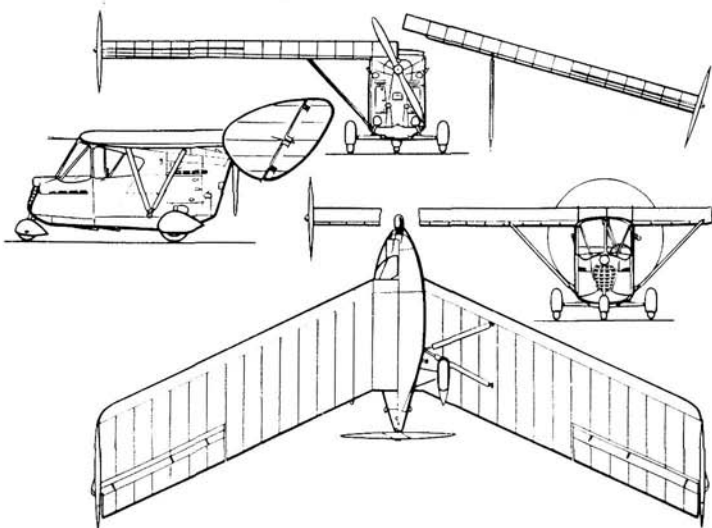


Рис. 59. Двухместный самолет "Эрробил" конструкции В. Ватермана (США)

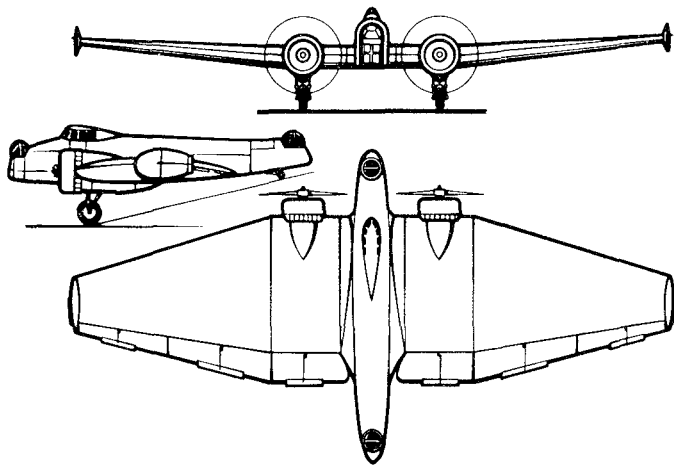


Рис. 60. Двухмоторный самолет-бомбардировщик К-12 конструкции К.А. Калинина

**Сферический обстрел.** В первой половине 30-х годов конструкторский коллектив, возглавлявшийся К.А. Калининым, разрабатывает в Харькове двухмоторный самолет-бомбардировщик К-12, выполненный по схеме "бесхвостка". Одним из основных преимуществ, которое привлекло внимание конструкторов к этой схеме, являлась возможность сферического обстрела из-за отсутствия горизонтального оперения. Осенью 1936 года самолет К-12 был построен, и начались летные испытания. Это был трехместный самолет с двумя двигателями воздушного охлаждения мощностью по 352 кВт (480 л. с.) каждый, вращавшими тянущие металлические винты (рис. 60)\*. Конструкция самолета К-12 выполнялась сварной (из хромансильевых труб). Обшивка — полотняная, шасси — обычной схемы с хвостовым колесом, основные колеса убирались в полете. В качестве вертикального оперения использовались концевые шайбы, на которых располагались рули направления. После успешного проведения первого этапа заводских летных испытаний самолет К-12 был передан на дальнейшие испытания, во время которых выявились недостатки боковой устойчивости и управляемости. Однако несмотря на это, самолет принимал участие в воздушном параде в Тушино 18 августа 1937 года.

По пути использования схемы "бесхвостка" для улучшения обстрела в задней полусфере пошел и другой советский авиаконструктор профессор В.Н. Беляев, создавший в 1938—1940 годах самолет ДБ-ЛК (рис. 61). Это был двухмоторный металлический моноплан с крылом обратной стреловидности (около  $6^\circ$  по передней кромке) (рис. 61). Концевому участку консоли, занимающему примерно 15% ее полуразмаха, была придана обычная стреловидность  $12^\circ$ . Для продольной балансировки консоли имели положительную крутку в  $12^\circ$ . Мотогондолы несли двигатели воздушного охлаждения мощностью до 700 кВт (950 л. с.) каждый, вращав-

\*Реставрация схемы К-12 выполнена автором по архивным материалам, любезно предоставленным В.С. Савиным (Харьков).

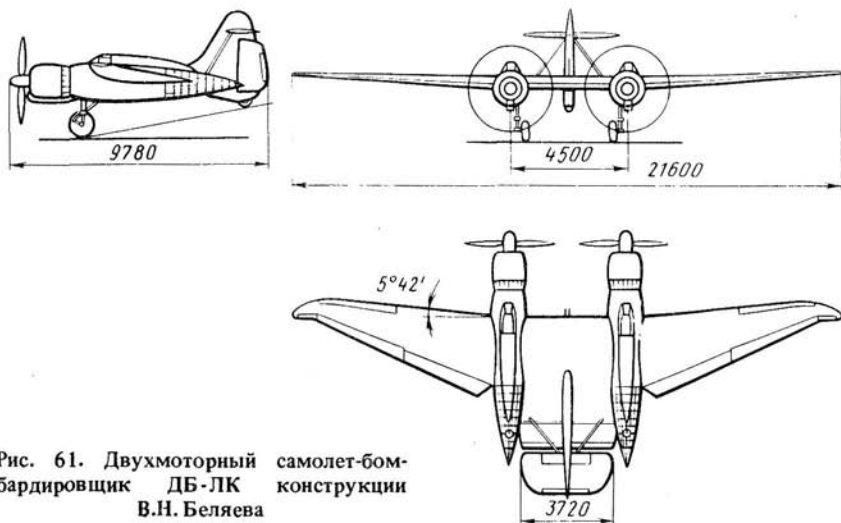


Рис. 61. Двухмоторный самолет-бомбардировщик ДБ-ЛК конструкции В.Н. Беляева

шие трехлопастные тянущие винты. За винтомоторной установкой размещался экипаж в обеих гондолах: в левой — летчик и стрелок, а в правой — штурман и стрелок-радист. Шасси было обычной схемы, основные колеса убирались в полете в мотогондолы назад с поворотом вокруг основных стоек. Каждая мотогондola заканчивалась конической турельной установкой с двумя пулеметами, чем обеспечивался обстрел задней полусферы. Вертикальное оперение применялось одинарное с размещением киля по продольной оси самолета и обычным рулем направления.

Между мотогондолами размещался центроплан с увеличенной хордой, на котором располагались спаренные пулеметы. Хвостовая часть центроплана была занята балансировочным закрылком. Руль высоты находился на небольшом стабилизаторе, укрепленном на киле. Элероны располагались во внешней части консолей. Перед элеронами на крыле размещались автоматически действующие предкрылки. Между элеронами находился опускавшийся щиток. На всех рулевых поверхностях самолета были установлены триммеры, регулируемые в полете из кабины летчика. Самолет ДБ-ЛК мог нести в мотогондолах 1000 кг бомб на расстояние 2900 км. Максимальная скорость полета составляла 488 км/ч на высоте 5100 м. Самолет успешно прошел весь цикл заводских испытаний, и было установлено, что устойчивость и управляемость у самолета удовлетворительные.

Самолет ДБ-ЛК явился первым в мире успешно эксплуатировавшимся самолетом, имевшим обратную стреловидность крыла. Опыт создания этого самолета показал преимущество схемы "бесхвостка" по сравнению с нормальной схемой благодаря возможности сферического обстрела.

До создания бомбардировщика ЛБ-ЛК В.Н. Беляев в 1933—1936 годы успешно отрабатывал аэродинамическую компоновку своего будущего самолета на двух экспериментальных планерах: одноместном ЦАГИ-2 (рис. 62) и двухместном БП-3 (рис. 63).



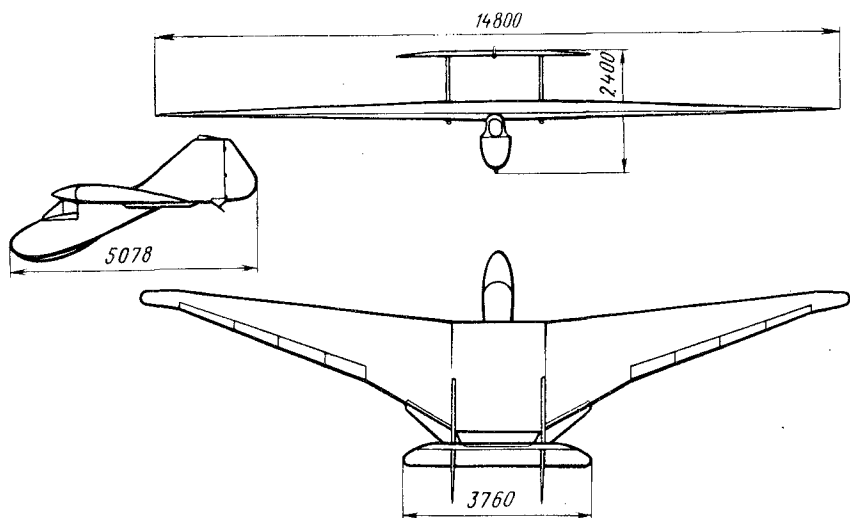


Рис. 62. Одноместный планер ЦАГИ-2 конструкции В.Н. Беляева

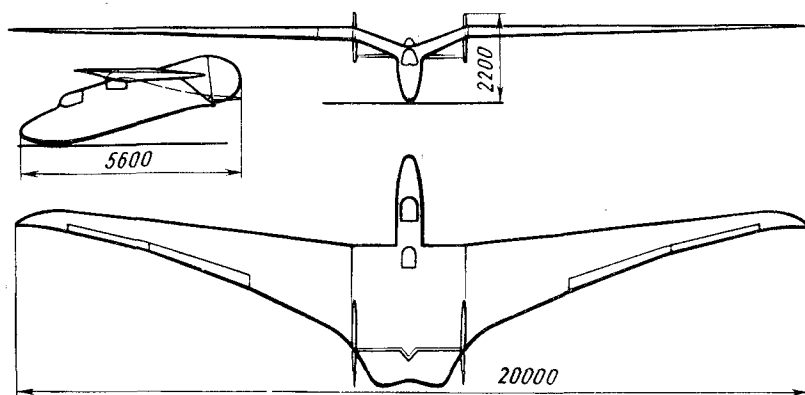


Рис. 63. Двухместный планер БП-3 конструкции В.Н. Беляева

По аналогии с одноместными планерами В.Н. Беляева в 1936 году впервые в мире стала применяться обратная стреловидность крыла на двухместных планерах КИМ-2 и "Стахановец" конструкции В.И. Емельянова.

М.А. Кузаков, используя опыт работы над планером ЦАГИ-2, создает в 1935 году одноместный тренировочный планер схемы "бесхвостка" — МАК-8 (рис. 64) с центропланом, имевшим увеличенную хорду, и консолями с обратной стреловидностью. Он отличался хорошими летно-эксплуатационными данными, и в дальнейшем эту схему Кузаков применил на двухместном планере МАК-12 (рис. 65) и одноместном МАК-13, строившихся в нескольких экземплярах в 1936–1939 годах, а также на

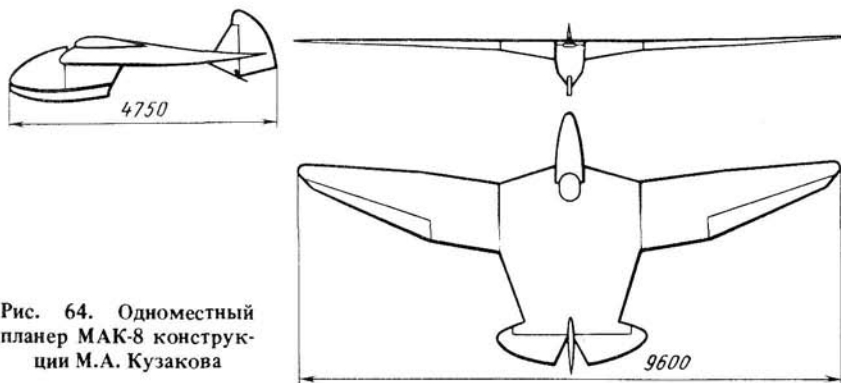


Рис. 64. Одноместный планер МАК-8 конструкции М.А. Кузакова

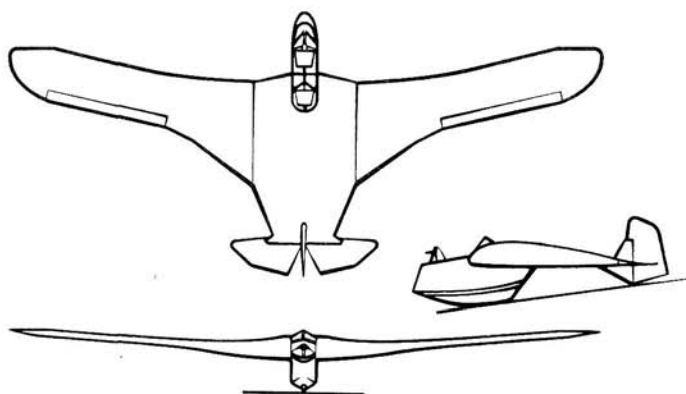


Рис. 65. Двухместный планер МАК-12 конструкции М.А. Кузакова

планере МАК-15 (рис. 66), первый экземпляр которого был построен в 1952 году, а с 1956 года по 1958 год он строился серийно.

Планер МАК-15 отличался от предыдущих аппаратов Кузакова тем что крыло его было не свободонесущим, как у МАК-8, а крепилось к фюзеляжу с помощью одного правого подкоса. Кроме того, крыло МАК-15 имело меньшую относительную толщину профиля в центроплане и существенно меньшее сужение консольной части, чем у МАК-8. Появилось колесо, укрепленное в конце лыжи.

В этой модификации основные изменения конструкции МАК-15 были следующими: несколько увеличены размах крыла, его площадь, а также длина фюзеляжа, для снижения аэродинамического качества при посадке на крыле установлен интерцептор зубчатого типа, управляемый из кабины летчика, добавлена небольшая носовая лыжа. В 1958 году строится серийно модификация планера – МАК-15М. В 1959 году один экземпляр этого планера был снабжен звездообразным двигателем мощностью 29,4 кВт (40 л. с.), вращавшим тянущий винт. Мотопланер МАК-15М (рис. 67) обладал хорошими летными данными.

Характерными особенностями планеров М.А. Кузакова были оригинальные

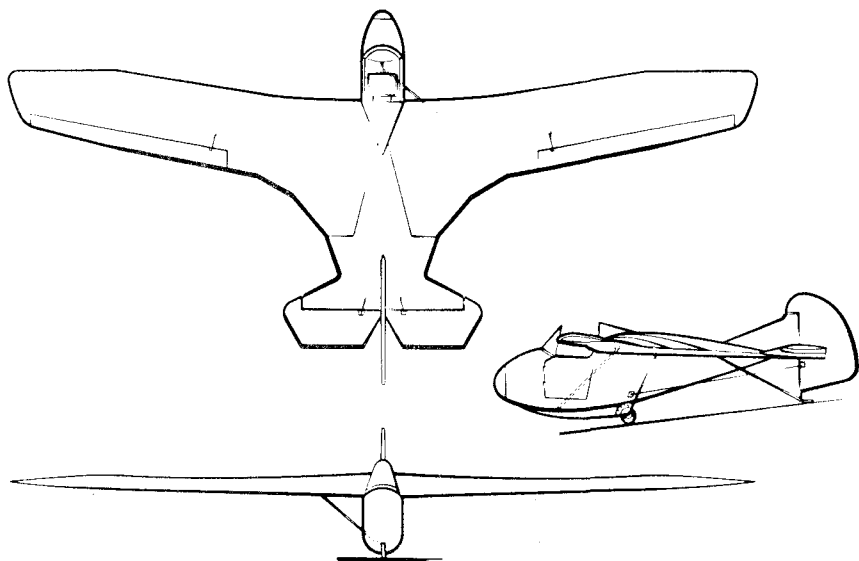


Рис. 66. Одноместный планер МАК-15 конструкции М.А. Кузакова

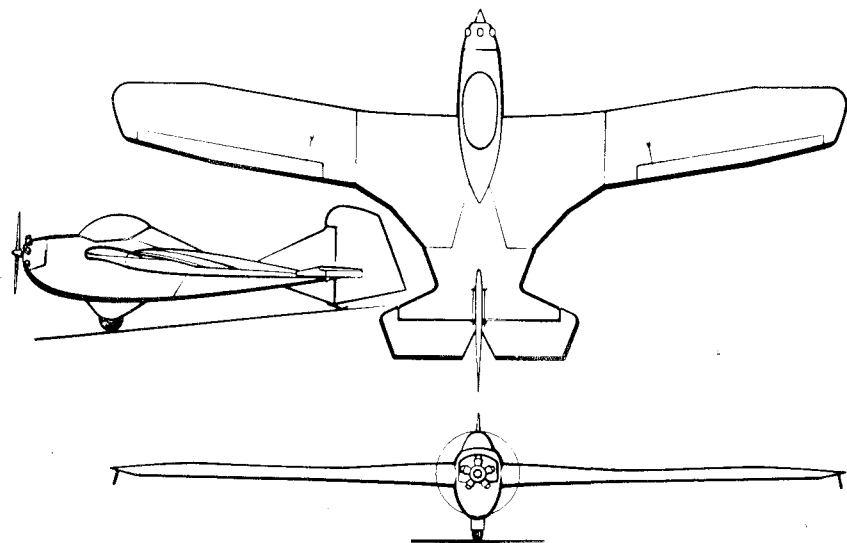


Рис. 67. Одноместный мотопланер МАК-15М конструкции М.А. Кузакова

нальная для схемы "бесхвостка" форма руля высоты — не в виде закрылка, а в виде части горизонтального оперения, органически связанного с центропланом, а также большое по площади вертикальное оперение. Эти планеры имели отличные пилотажные характеристики и не сваливались самопроизвольно в штопор. Будучи принудительно введены в штопор, они легко выходили из него.

За рубежом созданием самолетов с улучшенным обстрелом в 30-х годах занимался англичанин Д. Хилл. Его последней конструкцией был "Птеродактиль-V" — двухместный подкосный самолет-разведчик с тянущим винтом. Заднее место стрелка имело хвостовую турель.

Из-за большого количества стоек и расчалок у самолета "Птеродактиль-V" была сравнительно небольшая даже по тем временам максимальная скорость полета — 305 км/ч. Это обстоятельство и послужило основной причиной того, что он не был принят к серийному производству.

Таким образом, мы видим, что только советскому авиаконструктору В.Н. Беляеву в довоенный период удалось создать самолет схемы "бесхвостка" с хорошими пилотажными характеристиками и, используя преимущество этой схемы, обеспечить сферический обстрел.

**Гигантские "летающие крылья"**. Американский авиаконструктор Д. Нортроп начиная с 1939 года в течение более чем десяти лет работал над созданием бомбардировщика, выполненного по схеме "летающее крыло", т. е. самолета без горизонтального оперения, все агрегаты которого размещены в крыле. Практическая работа началась с середины 1941 года, и в течение трех лет проводились всесторонние летные испытания четырех образцов экспериментальных двухмоторных самолетов. Они были смешанной конструкции, выполнены по схеме "летающее крыло" с толкающими винтами и имели трехколесное убирающееся шасси с носовым колесом. На самолете N1M было совершено свыше 200 полетов. В настоящее время он экспонируется в национальном авиационном музее в Вашингтоне. На другом самолете — N9M было выполнено несколько сотен полетов. Все эти самолеты являлись "летающими лабораториями".

Эксперименты с малыми самолетами дали возможность Д. Нортропу в 1944 году приступить непосредственно к созданию тяжелого четырехмоторного бомбардировщика, выполненного по аналогичной схеме. В июне 1946 года был осуществлен первый полет такого самолета XB-35 (командир экипажа М. Стенли). Этот цельнометаллический самолет с размахом крыла более 50 м и полетной массой около 100 т имел четыре поршневых двигателя воздушного охлаждения с максимальной мощностью до 2200 кВт (3000 л. с.) каждый, приводивших в действие через удлиненный вал по два соосных четырехлопастных воздушных винта противоположного вращения. Экипаж состоял из девяти человек, размещавшихся в двух герметичных кабинах. Воздухозаборники находились в носке центроплана.

Система органов управления состояла из элевонов и рулей направления в виде расщепляющихся щитков, размещенных в плоскости крыла на его концах (рис. 68). В центроплане располагались посадочные щитки, отклонявшиеся задней кромкой книзу. При этом для обеспечения продольной балансировки верхняя поверхность расщепляющихся щитков рулей направления отклонялась задней кромкой кверху на 45°. Все органы управления и посадочные закрылки работали при помощи гидросистемы. Управление элевонами и рулями направления осуществлялось необратимыми бустерами. На концевых участках крыла в его передней кромке были сделаны щели, обеспечивающие плавное обтекание крыла на

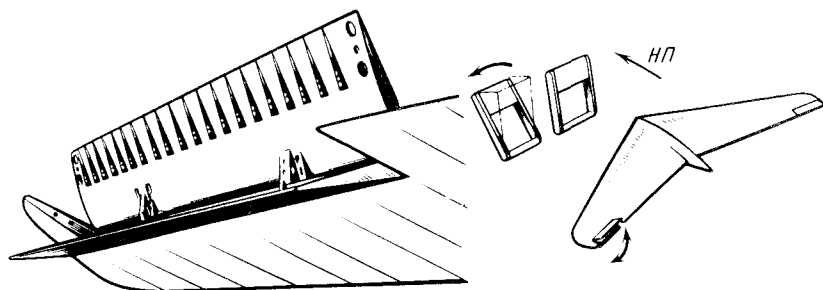


Рис. 68. Путевое управление самолетов XB-35 и YRB-49

больших углах атаки. Эти щели на больших скоростях закрывались створками, которые автоматически открывались при уменьшении скорости до критического значения 224 км/ч. Были построены и испытаны в полете два экземпляра самолета XB-35.

Одновременно с выпуском двух опытных экземпляров самолета шла работа и по изготовлению серии из десяти таких же бомбардировщиков. Однако появление в США турбореактивных двигателей с тягой около 20 кН заставило фирму "Нортроп" переоборудовать два экземпляра серийных образцов самолета XB-35 под установку восьми турбореактивных двигателей. Бомбардировщик с такими двигателями получил марку YB-49. В отличие от XB-35 у этого самолета было по два киля на каждой половине центроплана, которые оказались малоэффективными, так как имели небольшое плечо и находились в спутной струе от крыла.

Первый полет на самолете YB-49 состоялся в октябре 1947 года. При перелете с базы Мюрк (штат Калифорния) в Вашингтон на расстояние 3630 км самолет показал среднюю скорость 822 км/ч. Самолет YB-49 имел весьма малое для тех лет отношение полетной массы к массе полезной нагрузки, оно было равно 2. При проведении летных испытаний в течение двух лет была выявлена недостаточная боковая устойчивость этого самолета на больших высотах. Управлялся самолет в путевом отношении, как и самолет XB-35, посредством расщепляющихся щитков расположенных по концам крыла. После очередного испытания самолета YB-49 на боковую устойчивость 5 июня 1947 года летчик Г. Эдвардс, находясь на высоте около 12 000 м, снизился до 4500 м. Самолет потерпел катастрофу, и весь экипаж погиб. По-видимому, летчик при снижении с большой высоты перевел самолет на недопустимый режим, что и вызвало чрезмерные нагрузки на крыло. Второй экземпляр самолета YB-49 потерпел катастрофу на разбеге.

Третий экземпляр самолета был переоборудован в шестидвигательный фоторазведчик YRB-49A (рис. 69). Тяга каждого двигателя составляла 22,65 кН. В мае 1950 года был осуществлен первый полет этого самолета. Четыре двигателя располагались внутри крыла, а два размещались на пилонах под крылом. При максимальной полетной массе 93 000 кг наибольшая скорость составляла 885 км/ч, а на высоте 12 000 м — 824 км/ч. Наибольшая дальность полета была равна 5630 км. Для улучшения боковой устойчивости на больших высотах предполагалось установить систему

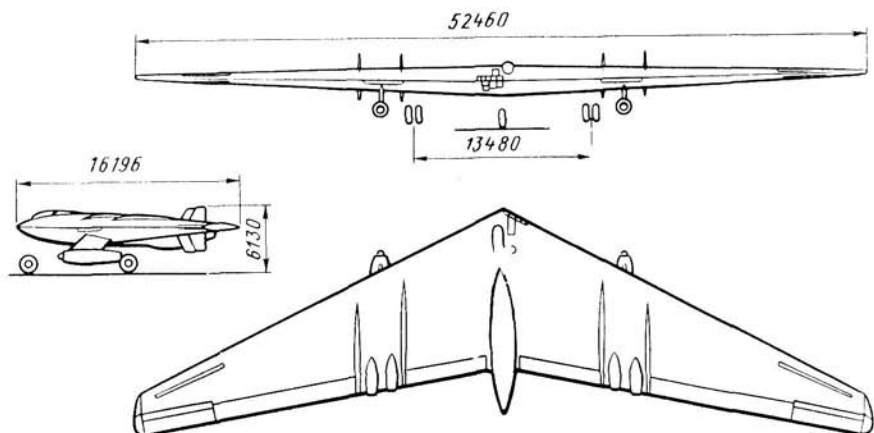


Рис. 69. Шестимоторный фоторазведчик типа "летающее крыло" YRB-49A конструкции Д. Норттропа (США)

автопилота, аналогичную примененной на самолете "Боинг" В-47 (с демпфером рыскания). С этой целью после проведения первого этапа летных испытаний самолет YRB-49A перелетел в международный аэропорт Онтарио. К этому времени ВВС США решили отказаться от самолета YRB-49A и принять на вооружение самолеты нормальной схемы. Осенью 1953 года самолет YRB-49A был разобран и уничтожен. Так закончилась почти пятнадцатилетняя деятельность фирмы "Нортроп" по созданию тяжелых самолетов типа "летающее крыло".

## БЫСТРЕЕ ЗВУКА

К середине 40-х годов ракетные и турбореактивные двигатели стали реальностью, и авиаконструкторы, создавая самолеты, могли их проектировать на полет при скоростях около 1000 км/ч. После окончания войны стало известно о стрелокрылом самолете Me-163B. К этому времени в Англии и США уже было освоено производство турбореактивных двигателей с тягой, превосходящей 10 кН. Это и позволило начать работу над созданием турбореактивных самолетов, рассчитанных на скорость полета, равную скорости звука или превосходящую ее.

**Первый скоростной полет.** Для освоения высоких околозвуковых скоростей полета самолетостроителям нужны были всесторонние полетные исследования свойств крыла со стреловидностью, которая необходима для снижения волнового сопротивления воздуха. Кроме того, стреловидность, как известно, обеспечивает и продольную балансировку, а также управляемость самолета, выполненного по схеме "бесхвостка". Поэтому конструкторы и заинтересовались такой схемой. В частности английская фирма "Хендли Пейдж" построила и успешно испытала в полете в 1945 году двухмоторный экспериментальный самолет "бесхвостка" HP-75 "Мэнкс" с крылом, имевшим прямой центроплан и стреловидные консоли

с концевыми шайбами, и с центральным килем. Другая английская фирма "Де Хевилленд" выбрала для своего одноместного самолета с турбореактивным двигателем и стреловидным крылом  $43^\circ$  также схему "бесхвостка". Этот самолет был смешанной конструкции и получил обозначение DH -108 (рис. 70). Его первый экземпляр предназначался для исследования стреловидного крыла на взлетно-посадочных режимах. Второй экземпляр имел стреловидность крыла  $45^\circ$  и предназначался для исследований на больших скоростях. На нем был установлен двигатель с тягой на 16 % больше, чем на первом экземпляре. Было применено бустерное управление. Предкрылки на этом самолете при больших скоростях прижимались, а открывались только на взлетно-посадочных режимах.

Полет первого экземпляра самолета состоялся в мае 1946 года. В сентябре 1946 года самолет разбился, а пилотирующий его Д. Де Хевилленд (сын хозяина фирмы) погиб. На третьем экземпляре самолета летчик Д. Канингхэм осуществил первый вылет 24 июля 1947 года. Вскоре на нем была достигнута рекордная максимальная скорость 974 км/ч. На самолете успешно демонстрировались фигуры высшего пилотажа во время авиационного праздника в Фарнборо, а 9 сентября 1948 года летчик Д. Дерри на этом самолете в полете при крутом снижении превзошел скорость звука. В августе 1949 года самолет DH - 108 принимал участие в традиционных английских гонках самолетов, где показал среднюю путевую скорость 786 км/ч. Затем самолет был передан в летно-испытательный центр. В феврале 1950 года третий экземпляр самолета DH -108 потерпел катастрофу, а летчик погиб. Опыт летных испытаний этого самолета

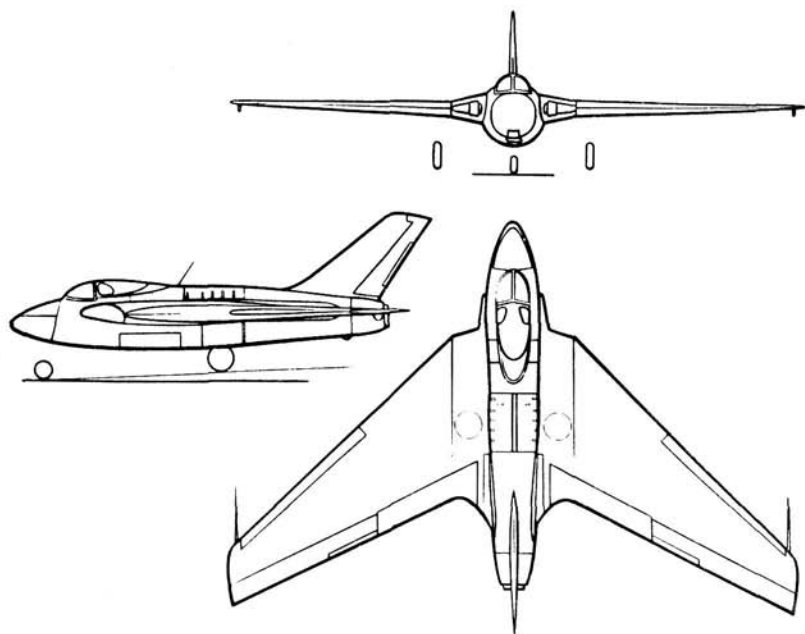


Рис. 70. Одноместный самолет DH-108 с ТРД (Англия)

подтвердил целесообразность применения стреловидного крыла для достижения околозвуковых скоростей полета.

**Прототип ночного авиалайнера.** Английская самолетостроительная фирма "Армстронг — Уитворт" в 1943 году изучала возможность создания пассажирского самолета с высокой дозвуковой скоростью полета с применением отсоса пограничного слоя. При этом была выбрана схема "летающее крыло" со стреловидностью  $30^\circ$ . Проект такого самолета с шестью турбореактивными двигателями при размещении внутри крыла 30 пассажиров лежа, без окон, предусматривал осуществление пассажирских перевозок в ночное время на большие расстояния, например Лондон — Дели. Для изучения особенностей принятой схемы на малых скоростях строится планер AW-52G в масштабе 1:3. Его испытания в полете проходили в марте 1945 года.

Затем были построены два экземпляра экспериментального цельнометаллического самолета AW-52 с двумя турбореактивными двигателями. Эти двухместные самолеты предполагалось в дальнейшем использовать для авиапочтовых перевозок. Они имели масштаб 1:2 относительно большого пассажирского лайнера. Самолет AW-52 совершил первый полет в ноябре 1947 года. В сентябре 1948 года он демонстрировался на авиационном празднике в Фарнборо. В мае 1949 года во время одного из полетов у самолета AW-52 на конце крыла возник асимметричный флаттер, перешедший вскоре на все крыло, и самолет потерпел катастрофу.

**Впервые крупной серийей.** В начале 1946 года инженеры американской фирмы "Чанс Воут" начали проектирование первого палубного цельнометаллического одноместного истребителя "Катлэс" с турбореактивными двигателями (рис. 71). Так как наибольшая скорость полета должна была быть околозвуковой, то использовалось стреловидное крыло  $35^\circ$  с удлинением 2,9. При наличии стреловидности продольная и поперечная управляемость обеспечивалась посредством элевонов. Вертикальное оперение состояло из двух килей с увеличенным удлинением, укрепленных посредством балок на крыле (на 40 % его полуразмаха). Рули направления были обычного типа. Система управления имела необратимые бустеры. Опытный образец этого самолета совершил первый полет в сентябре 1948 года. Первый серийный "Катлэс" взлетел в марте 1950 года, после чего было построено еще 18 самолетов.

В дальнейшем создавался ряд модификаций этого двухдвигательного самолета с более усовершенствованными двигателями. Первый полет третьей серийной модификации самолета "Катлэс" состоялся в декабре 1951 года. В конструкцию этого самолета был внесен ряд дополнительных усовершенствований. Вдоль всей передней кромки крыла располагался предкрылок, который убирается в полете на больших скоростях и выдвигался на взлетно-посадочных режимах. Задняя кромка элевона имела незначительное утолщение, что предохраняло от возникновения отрыва потока на больших скоростях полета. В систему путевого управления был включен демифер рыскания. Всего было построено около 300 самолетов этого типа. Они долгое время находились на вооружении флота США.

**Большая стреловидность.** В середине 1947 года военно-морские силы США заказали фирме "Дуглас" палубный истребитель, рассчитанный



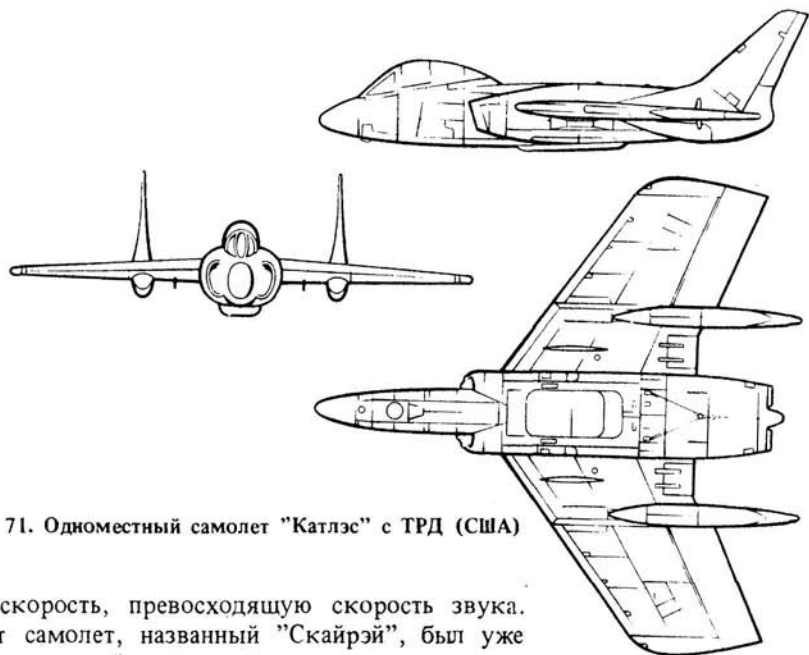


Рис. 71. Одноместный самолет "Катлэс" с ТРД (США)

на скорость, превосходящую скорость звука. Этот самолет, названный "Скайрэй", был уже вторым палубным истребителем, выполняемым по схеме "бесхвостка".

"Скайрэй" — одноместный цельнометаллический моноплан (рис. 72) с крылом малого удлинения (2,02) и большой стреловидностью ( $52^\circ$ ). Продольное и поперечное управление осуществлялось элевонами, отклоняемыми посредством бустеров. Руль направления управлялся также через бустеры. По длине он был разделен на две части, к одной из них подключался демпфер рыскания. В корне центроплана, в его хвостовой части, включая зализ, находился балансирующий закрылок, который, отклоняясь до больших отрицательных углов ( $80^\circ$ ), играл роль тормозного устройства для сокращения пробега. Вдоль передней кромки крыла располагались предкрылки, автоматически открывающиеся на больших углах атаки. Относительная толщина профиля у корня крыла была 6%. Снизу и сверху крыла располагались тормозные щитки для пикирования. Воздухозаборники находились в носке корневой части крыла.

Первый полет на опытном самолете "Скайрэй" с двигателем, имевшим тягу 22,70 кН, выполнил Р. Раан в январе 1951 года. Летные испытания второго опытного самолета с двигателем, тяга которого была 52 кН, начались в мае 1952 года. На нем осенью 1953 года летчики Д. Вердан и Р. Раан выполнили последовательно два полета, во время которых была превышена скорость 1000 км/ч.

Начиная с 1954 года "Скайрэй" изготавливался серийно. Всего в эксплуатации на флоте США было 419 экземпляров "Скайрэй" с разными двигателями. Летом 1958 года летчик Э. ле Февр в двух полетах на серийном образце этого самолета продемонстрировал его высокую скороподъемность.

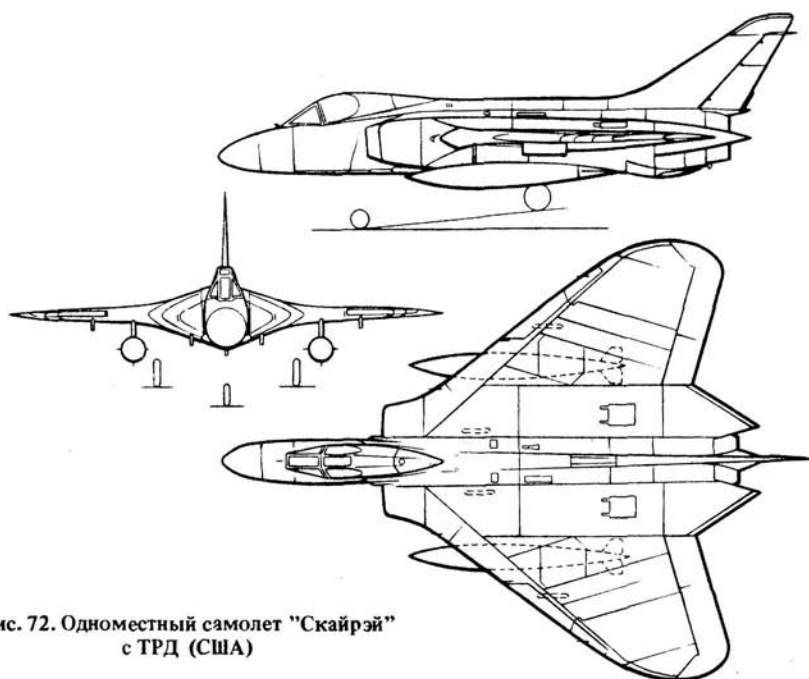


Рис. 72. Одноместный самолет "Скайрэй" с ТРД (США)

Весной 1953 года фирма "Дуглас" начала работать над истребителем-перехватчиком "Скайлансер" – дальнейшим развитием самолета "Скайрэй". Профиль крыла применялся более тонкий – у корня 5 %, на конце 3 %. Вертикальное оперение было несколько увеличено по высоте. Воздухозаборники, а также носовая часть фюзеляжа имели улучшенную конфигурацию. В апреле 1956 года состоялся первый полет "Скайлансера". Всего было изготовлено четыре экземпляра этого самолета.

**"Летающие треугольники"**. Немецкий конструктор А. Липпиш с 1944 года работал над проектом сверхзвукового реактивного самолета схемы "бесхвостка" с большим углом стреловидности. Для этой цели он выбрал крыло малого удлинения, треугольное в плане с углом при вершине  $60^\circ$ . Созданный Липпишем в 1944 году одноместный экспериментальный планер DM-1 (рис. 73) с таким крылом, выполненный в основном из дерева, предназначался для изучения характеристик сверхзвукового самолета на взлетно-посадочных режимах полета. Характерными особенностями аэродинамической компоновки этого планера были значительная относительная толщина профиля крыла (15 %) и большая площадь вертикального оперения, форма которого повторяла форму полукрыла в плане. После окончания войны планер DM-1 был передан в качестве трофеев в США. Липпиш переехал в США.

На основе полученных таким образом материалов при консультации Липпиша фирма "Конвэр" в США с 1946 года начала разрабатывать истребитель XF-92 с треугольным крылом, имевшим стреловидность  $60^\circ$ . Самолет был рассчитан на сверхзвуковую скорость полета. В качестве

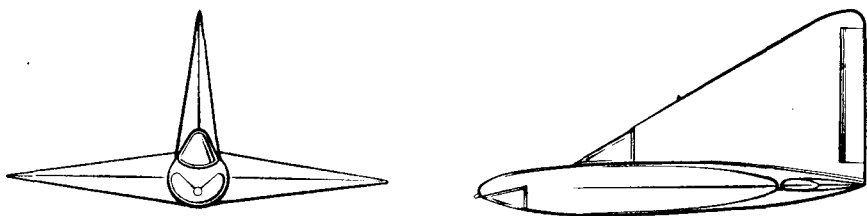
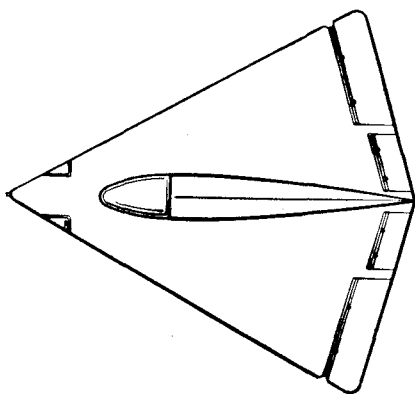


Рис. 73. Одноместный планер DM-1 (Германия)

силовой установки на нем предполагалось использовать комбинацию турбореактивного и жидкостного ракетного двигателей, что должно было обеспечить полет при числе  $M = 1,25$  на высоте 15 700 м. Однако в дальнейшем конструкторы фирмы решили создать истребитель только с турбореактивным двигателем, и самолет XF-92 был ими использован как натурная летающая модель — прототип будущего аппарата. Предварительно, до проектирования самолета, в аэродинамических трубах NASA были осуществлены продувки большого числа моделей.



В конце 1947 года опытный самолет испытывался в натурный аэродинамической трубе NASA. После этого на нем был установлен турбореактивный двигатель с тягой 24,5 кН, и в сентябре 1948 года самолет, получивший марку XF-92A, совершил свой первый полет.

Это был одноместный цельнометаллический самолет, с лобовым воздухозаборником в носке фюзеляжа, тонким профилем крыла (6,5%), треугольной формой вертикального оперения со стреловидностью  $60^\circ$  и трехколесным убирающимся шасси. Продольное и поперечное управление обеспечивалось элевонами, занимавшими всю заднюю кромку крыла. В 1951 году самолет XF-92A с двигателем тягой до 37,2 кН с дожиганием на высоте 13 700 м достиг скорости, соответствующей  $M = 0,95$ .

На основе летных данных этого самолета в 1951 году было начато проектирование сверхзвукового одноместного истребителя-перехватчика YF-102. Проектирование и постройка первого варианта этого самолета заняла полтора года. Существенным отличием его от самолета XF-92A было использование боковых воздухозаборников вместо лобового. Первый полет истребителя YF-102 состоялся в октябре 1953 года. Вскоре, однако, первый экземпляр этого аппарата разбился из-за отказа двигателя при взлете. В январе 1954 года были начаты летные испытания второго экземпляра самолета. Через три месяца испытаний выяснилось, что на этом самолете не удастся развить сверхзвуковую скорость полета. Чтобы обеспечить достижение сверхзвуковой скорости и таким образом удов-

летворить требованиям ВВС США, была проведена модификация самолета YF-102:

уменьшена площадь миделевого сечения фюзеляжа в месте сопряжения с крылом, по бортам хвостовой части фюзеляжа размещены большие обтекатели. В соответствии с правилом площадей это снижало лобовое сопротивление самолета на скоростях, близких к скорости звука;

заострена носовая часть фюзеляжа, носок его смещен относительно оси фюзеляжа книзу, уменьшена ширина фонаря летчика и боковые его панели выполнены плоскими. Это дополнительно уменьшило лобовое сопротивление и улучшило обзор летчика;

крылу придана коническая крутка, т. е. кривизна носка профиля увеличивалась по мере удаления от корня крыла к его законцовке. Это способствовало сохранению продольной балансировки на сверхзвуковых скоростях полета без потери аэродинамического качества.

После всех перечисленных конструктивных изменений был создан по существу новый истребитель YF-102A. Первый полет этого самолета с двигателем, имевшим тягу на взлете 68 кН, осуществлен в декабре 1954 года. На следующий день на нем была превышена скорость звука в горизонтальном полете на высоте около 10 000 м. Во второй половине 1955 года началось крупносерийное производство самолета YF-102A.

Крыло этого самолета имело профиль с относительной толщиной у корня 5 %, а на конце — 4 %. На верхней поверхности крыла размещались две пары перегородок. Почти вся задняя кромка крыла была занята элевонами, управление которыми осуществлялось необратимыми гидроселителями. В систему управления были включены демпферы рыскания и продольных колебаний.

Самолет F-102A был первым серийным сверхзвуковым самолетом схемы "бесхвостка" с треугольным в плане крылом. Последующим его развитием явился самолет F-106 "Дельта Дарт" той же фирмы. На этом самолете в основном использовались геометрические параметры крыла самолета F-102A, однако относительная толщина профиля в центре уменьшилась до 4 % и были проведены другие модификации. Серийное изготовление одно- и двухместных самолетов F-106 проводилось до конца 1960 года.

В конце 1959 года на самолете F-106 была достигнута максимальная скорость, близкая к 2500 км/ч. Несколько месяцев спустя на нем осуществляется перегоночный перелет дальностью 3680 км.

Одновременно с разработкой первых образцов сухопутных истребителей, выполненных по схеме "бесхвостка" с треугольным крылом, фирма "Конвэр" работала и над созданием гидросамолета такой же схемы с турбореактивным двигателем. Этот самолет, получивший марку YF-2-1 "Си Дарт", был рассчитан на взлет с гидролыж, убирающихся в полете.

Опыт фирмы "Конвэр", накопленный при разработке самолетов-истребителей типа "бесхвостка", позволил в 1952 году начать, а затем интенсивно развить работы по конструированию и постройке сверхзвукового бомбардировщика "Хаслер" B-58 (рис. 74) той же схемы с четырьмя турбореактивными двигателями. Основным требованием к такому самолету был полет на скоростях, соответствующих  $M = 2,0$ . Помимо выбора

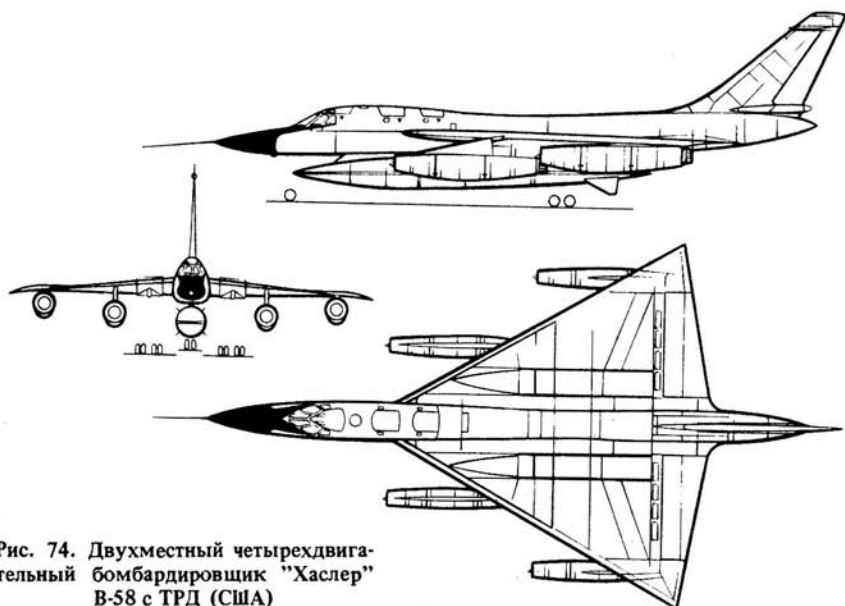


Рис. 74. Двухместный четырехдвигательный бомбардировщик "Хаслер" B-58 с ТРД (США)

оптимальной аэродинамической компоновки самолета в целом это вызвало необходимость проектирования элементов конструкции с учетом тепловых нагрузок, особенно в тех местах, где происходил нагрев внешней поверхности струями, идущими от работающих турбореактивных двигателей. Основу аэродинамической компоновки самолета составляло треугольное в плане крыло малого удлинения (2) с углом стреловидности  $60^\circ$ , с профилем, имеющим относительную толщину 4 %, и с конической аэродинамической кривой вдоль размаха. Расположение двигателей на пилонах в соответствии с правилом площадей гарантировало минимальное лобовое сопротивление на трансзвуковых скоростях полета.

Характерной особенностью конструкции было широкое применение слоистых панелей. Масса пустого самолета составляла 14 % максимальной взлетной массы. Кабина самолета была трехместная: летчик, навигатор-бомбардир и оператор электронного оборудования.

Оборудование бомбардировщика было насыщено автоматикой. Применялась система управления с необратимыми гидравлическими бустерами. Продольное и поперечное управление обеспечивалось элевонами. Каждый элевон состоял из нескольких секций, они отклонялись отдельными бустерами, что способствовало дублированию управления. Гидравлическая система, обеспечивавшая не только работу бустеров, но и работу ряда других жизненно важных систем самолета, была также дублирована. Проводки к рулю направления и элевонам включали в себя демпферы рыскания, крена и тангажа.

Хотя "Хаслер" и являлся по своему основному назначению бомбардировщиком, однако он представлял собой многоцелевой самолет, предназначенный для выполнения разных боевых задач без изменения кон-

струкции. Это обеспечивалось размещением соответствующего оборудования и вооружения в специальных сменных контейнерах, подвешиваемых под фюзеляжем. В контейнере также мог быть размещен и дополнительный (сбрасываемый) бак для горючего, чем обеспечивалась требуемая дальность. Особенностью топливной системы двигателей "Хаслера" было наличие в хвостовой части фюзеляжа, на уровне расположения элевонеров, "балансирующего" керосинового бака, вмещавшего 3700 кг горючего. Это горючее в случае необходимости можно было перекачивать для обеспечения требуемого расположения центра масс самолета.

В ноябре 1956 года опытный экземпляр "Хаслер" совершил первый вылет. В декабре этого же года на нем была превышена скорость, соответствующая  $M = 1$ , а в июне 1957 года  $-M = 2$ . В декабре 1958 года при полете на сверхзвуковых скоростях самолет потерпел катастрофу, при этом из трех катапультировавшихся членов экипажа один погиб, а двое были тяжело ранены. Тем не менее "Хаслер" В-58 был запущен в серийное производство. Всего было построено до 1961 года больше ста экземпляров этого самолета, из них большая часть тренировочных с двойным управлением.

В марте 1960 года экипаж, возглавляемый летчиком Л. Легге, осуществил на этом самолете полет общей продолжительностью 18 ч 10 мин при двух дозаправках в воздухе, при этом самолет пролетел 17 700 км со средней скоростью 998 км/ч. В мае 1961 года на нем проводится беспосадочный перелет из США в Париж на международный аэросалон за 5 ч 55 мин. В Ла-Бурже во время демонстрационных полетов самолет В-58 потерпел катастрофу, и экипаж погиб.

В целом выявилась недостаточная надежность этого самолета: при летных испытаниях было потеряно 8 машин, а потери в летной эксплуатации ВВС составляли 20 %. В 1961 году серийный выпуск самолета В-58 прекратился. Этому способствовал также и тот факт, что стоимость его в 3,5 раза превосходила стоимость серийного дозвукового бомбардировщика В-52.

В канадском филиале фирмы "Авро" начиная с 1952 года велись работы по проектированию сверхзвукового двухместного тяжелого истребителя с двумя турбореактивными двигателями. Этот самолет, получивший марку CF-105 "Эрроу", был выполнен по схеме "бесхвостка" и рассчитан на максимальную скорость, соответствующую  $M = 2,0$ , при повышенной дальности полета. Крыло имело малое удлинение (примерно 1,7) и стреловидность около  $62^\circ$ . В центре крыла был применен профиль с относительной толщиной 3,5 %, а на конце - 3,8 %. Внешние обводы фюзеляжа определялись в соответствии с правилом площадей. Наличие в фюзеляже двух турбореактивных двигателей потребовало боковых воздухозаборников значительных размеров. Их форма и конструкция способствовали нормальной работе двигателей на всех режимах полета. Особое внимание обращалось на создание автоматизированной системы управления с необратимыми бустерами при наличии в ней демпферов рыскания, крена и тангажа. Эта система искусственно обеспечивала нормированное изменение усилий, приходящихся на руку летчика от рычага управления по скорости, перемещению и перегрузке. Кроме того, в систе-

ме имелась возможность регулировать до нуля абсолютные значения усилий на рычагах управления при любых режимах полета.

Первый опытный экземпляр самолета CF-105 "Эрроу" с американскими двигателями поступил на летные испытания в марте 1958 года. На седьмом полете самолетом была достигнута максимальная скорость у земли 1600 км/ч.

Несмотря на то, что первые летные испытания самолета CF-105 дали положительные результаты, в феврале 1959 года заказ на серийное изготовление 37 экземпляров самолета CF-105 "Эрроу" был аннулирован. Причиной этому было решение ВВС Канады и США об унификации средств противовоздушной обороны на базе авиационной техники США.

В конце 50-х годов в США был объявлен конкурс самолетостроительных фирм "Конвэр", "Боинг", "Норт-Америкен" и "Локхид" на лучший проект высотного самолета-разведчика, рассчитанного на скорость полета, превосходящую в три раза скорость звука. Лучшим оказался проект К. Джонсона фирмы "Локхид". Это был аппарат, выполненный по схеме "бесхвостка", в которой основу компоновки составляли два турбореактивных двигателя с тягой по 144,6 кН, размещенных каждый посередине полукрыла. При этом крыло с фюзеляжем представляло собой как бы обтекатель двигателей, обеспечивающий наибольшее аэродинамическое качество на расчетном режиме полета. Первый полет этого самолета, получившего марку YF-12, состоялся в апреле 1962 года. Это был цельнометаллический двухместный среднеплан с треугольным крылом малого удлинения (около 1,72) со стреловидностью 60° и с профилем крыла, имевшим относительную толщину 3,2 %.

Вертикальное оперение было двухкилевое, оно располагалось на гондолах двигателей. В хвостовой части фюзеляжа снизу размещался дополнительный киль. Перед посадкой он убирался, а сразу же после взлета выпускался. В качестве рулей направления использовались поворотные верхние части обоих килей. Характерной особенностью плановой проекции самолета было наличие боковых наплывов как на значительной части фюзеляжа, так и на гондолах двигателей. Они предназначались для сведения к минимуму перемещения фокуса по хорде крыла при переходе на сверхзвуковые скорости полета. Двигательная установка имела автоматически регулируемые воздухозаборники. Топливные баки размещались в фюзеляже и центральной части крыла.

Было построено и находилось в летной эксплуатации несколько вариантов этого самолета. Второй экземпляр самолета в июне 1971 года потерпел катастрофу.

К концу 1964 года строится модифицированный самолет SR-71A (рис. 75). У этого самолета весь фюзеляж, включая его носовую часть, выполнялся с поперечным сечением в виде плоской чечевицы, с острыми бортами. Первый полет самолета SR-71A состоялся в декабре 1964 года, а начиная с 1966 года он строился серийно. До 1973 года всего было построено 24 самолета этого типа. В сентябре 1974 года на самолете SR-17A был выполнен беспосадочный перелет из Нью-Йорка в Лондон с тремя промежуточными дозаправками в полете.

Опыт создания и доводки самолета SR-71 используется американски-

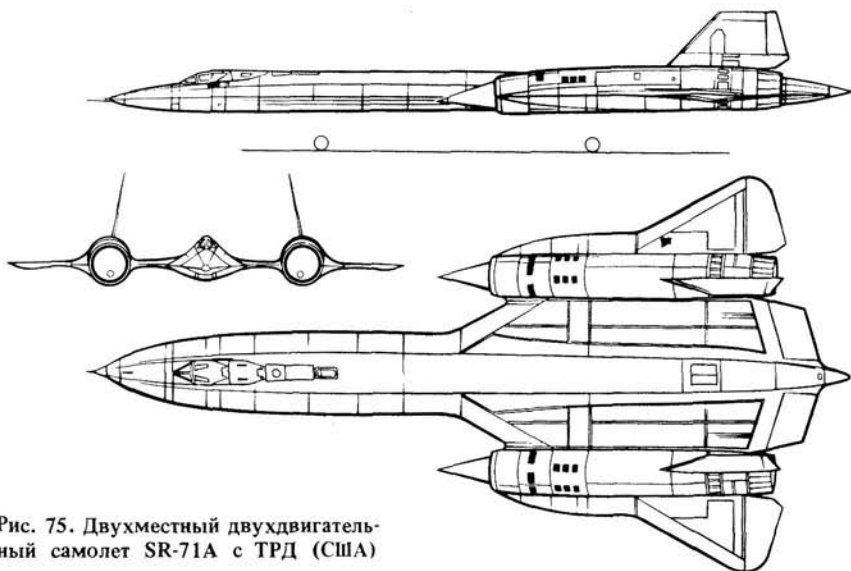


Рис. 75. Двухместный двухдвигательный самолет SR-71A с ТРД (США)

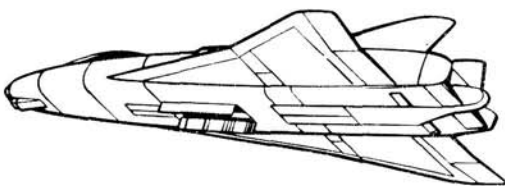
ми авиаконструкторами для проектирования, постройки и доводки многоцелевых самолетов-истребителей и самолетов-бомбардировщиков с особой характеристикой: минимальной "заметностью" для радиолокационных станций обнаружения. Самолеты типа "летающее крыло" лучше всего подходят для решения такой задачи. По сведениям отечественной и зарубежной печати\*, в США ведутся работы по доводке в эксплуатации многоцелевого самолета-истребителя по схеме "бесхвостка" F-19 (рис. 76), а также по созданию самолета-бомбардировщика "Стелс" с минимальным "радиоизаметным" сечением, выполненного по схеме "летающее крыло" (рис. 77). На "Стелсе" широко используются разные материалы и покрытия, такие как углепластики, графитно-эпоксидные, керамические и другие, поглощающие или слабо отражающие радиолокационные волны.

В 1947 году английские ВВС определили технические требования к среднему бомбардировщику дальнего действия — большая бомбовая нагрузка, значительная высота полета и высокая дозвуковая скорость. К этому времени уже были известны данные о самолетах, выполненных по схеме "бесхвостка" с реактивными двигателями, имевших удовлетворительные характеристики устойчивости и управляемости на скоростях, близких к 1000 км/ч (DH-108, Me-163B). Поэтому неудивительно, что фирма "Авро", приступившая к разработке среднего бомбардировщика дальнего действия для английских ВВС, который получил название "Вулкан", остановила свой выбор именно на этой схеме. Форма крыла при этом была выбрана треугольной в плане со стреловидностью около 50° и удлинением 3. Профиль крыла имел относительную толщину 10 %.

\* "Крылья Родины" за 1985 г., №9; "Interavia" 1985., №11; "Letectivi + Kosmonautika" 1982., №26 и 1986, №14. „Aviation Week and Space Technology”, 16, VI, 1986. №24.V.124,p.15. „Popular Science”, IX, 1986, №.3V.229,p.74.



Рис. 76. Самолет-истребитель F-19 (США). Гипотетический рисунок



Такой самолет должен был отличаться хорошим аэродинамическим качеством на околозвуковых скоростях при сравнительно небольшой нагрузке на крыло. Последнее обстоятельство обеспечивало полет на значительных высотах. Кроме того, конструкция крыла существенно упрощалась, так как на самолете схемы "бесхвостка" не представлялось возможным применить сложную взлетно-посадочную механизацию. Большая строительная высота в центроплане при малом удлинении крыла придавала требуемую жесткость его силовым элементам. Вертикальное оперение самолета разместились по продольной оси фюзеляжа.

Одновременно с созданием бомбардировщика фирма "Авро" развернула работы по проектированию и изготовлению серии летающих макетов будущего "Вулкана" в масштабе 1:3 под турбореактивный двигатель, имевший тягу 16,3 кН. Это были цельнометаллические однодвигательные одно- и двухместные самолеты 707 и 707В, 707А и 707С. На них отрабатывались основные аэродинамические особенности компоновки бомбардировщика.

Используя результаты летно-экспериментальных работ с самолетами серии 707, фирма "Авро" в 1947 году приступила к разработке и в течение пяти лет создала "Авро 698 Вулкан" — четырехдвигательный бомбардировщик средней дальности с полетной массой около 100 т новой для начала 50-х годов схемы. Первый полет на нем состоялся в конце августа 1952 года. Применение на "Вулкане" крыла треугольной формы в плане со стреловидностью  $52^\circ$  и удлинением около трех дало возможность обеспечить значительную абсолютную высоту в центроплане (более 2 м), что позволило выполнить этот самолет почти полностью по схеме типа "летающее крыло".

Опыт создания конструкций самолетов аналогичной схемы показал целесообразность применения на "Вулкане" вертикального оперения,

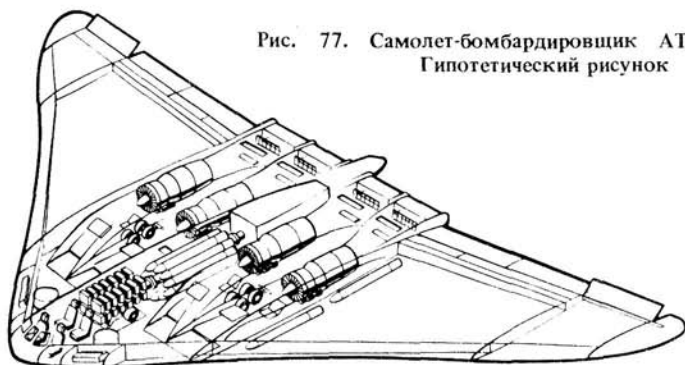


Рис. 77. Самолет-бомбардировщик АТВ ("Стелс"). Гипотетический рисунок

размещенного по продольной оси самолета. В крыле и носовой части фюзеляжа, выступавшей перед крылом на 40 % его корневой хорды, было решено разместить пять членов экипажа в двух герметичных кабинах, убирающееся шасси с носовой тележкой, двигательную установку, ориентированную вблизи продольной оси самолета, баки для горючего и бомбовую нагрузку. На первом опытном "Вулкане" устанавливались двигатели с тягой каждый по 29,5 кН, в дальнейшем они были заменены двигателями с тягой по 36,4 кН. Через год – в сентябре 1953 года совершил полет второй опытный экземпляр "Вулкана" с двигателями, имевшими тягу по 43 кН. Одновременно с изготовлением опытных экземпляров "Вулкана" он был запущен в серийное производство. Головной серийный экземпляр самолета осуществил свой первый полет в феврале 1955 года.

Во время детальных летных испытаний этого самолета было выявлено, что при полете на разных числах М в определенном диапазоне углов атаки при создании даже незначительной перегрузки на крыле возникали режимы местных скачков уплотнения и вихреобразования. Это приводило к бафтингу – интенсивной тряске рулевых закрылков. По этому аэродинамическая компоновка "Вулкана" была изменена. На верхней поверхности крыла были установлены турбулизаторы, что полностью устранило возможность возникновения бафтинга. С мая 1956 года модифицированные "Вулканы" Мк 1 поступали в эксплуатацию уже с двигателями с тягой 54,5 кН.

На серийном образце модифицированного "Вулкана" 9 сентября 1956 года был осуществлен перелет из Англии в Мельбурн через Аден и Сингапур. Однако на обратном пути этот самолет потерпел катастрофу в лондонском аэропорту, и экипаж погиб. В 1958 году на "Вулкане" были установлены более мощные двигатели с тягой по 72,5 кН. Повышенная тяга двигателей позволила существенно модифицировать аэродинамическую компоновку самолета для улучшения его летных характеристик. Таким образом, появилась третья модификация самолета "Вулкан" В Мк 2 (рис. 78).

На крыле в центроплане незначительно уменьшилась относительная толщина профиля, размах крыла был несколько увеличен, угол стреловидности внешней части консолей – незначительно уменьшен, а на конце – увеличен. Для устранения тряски рулевых закрылков элеронам была придана одновременно и функция рулей высоты, т. е. они стали элеронами.

Первый полет опытного образца "Вулкана" В Мк 2 состоялся в конце августа 1957 года. Через год совершил первый полет головной экземпляр серии с двигателями повышенной тяги до 91 кН. "Вулкан" с последней модификацией компоновки крыла с этими двигателями имел лучшие летные показатели из всех испытанных вариантов самолета. На самолетах типа "Вулкан" был совершен ряд беспосадочных перелетов с дозаправкой горючим в полете. Шесть самолетов "Вулкан" были переоборудованы в самолеты-заправщики.

Фирма "Фейри" с начала 1947 года проводила многочисленные летные эксперименты со скоростными моделями с размахом крыла примерно 3 м, снабженными ракетными двигателями и имевшими треугольную форму



Рис. 78. Четырехдвигательный бомбардировщик "Вулкан" В Mk 2 с ТРД (Англия)

крыла в плане. В начале 50-х годов были разработаны два образца экспериментальных самолетов с такой же формой крыла в плане. Один из них — самолет FD-2 схемы "бесхвостка" (рис. 79). Проектные работы по этому самолету были начаты во второй половине 1952 года.

Самолет FD-2 был цельнометаллическим среднепланом с почти треугольным в плане крылом малого удлинения (2), со стреловидностью  $60^\circ$  и относительной толщиной профиля 4%. Вдоль всей задней кромки крыла располагались закрылки. В центральной части они выполняли функции рулей высоты, а по концам — элеронов. Система управления применялась с необратимыми бустерами. Она была дублирована. Автоматы усилий в этой системе имели передаточное отношение отклонения рычагов управления к отклонению органов управления, изменяющееся в зависимости от скорости полета в диапазоне от 1:1 до 9:1. Характерная особенность фюзеляжа самолета FD-2 — возможность наклона его носовой части книзу на  $10^\circ$ , благодаря чему существенно улучшался обзор летчика на взлетно-посадочных режимах полета. Первый полет самолета был осуществлен в октябре 1954 года, а 28 октября 1955 года на этом самолете была превзойдена скорость звука. Второй экземпляр самолета FD-2 впервые совершил полет в феврале 1956 года и в первом же полете превзошел скорость, соответствующую  $M = 1,0$ . В сентябре 1956 года оба экземпляра самолета FD-2 были продемонстрированы в полете на авиационном празднике в Фарнборо.

В начале 50-х годов французские авиаконструкторы начали работать над созданием целой серии образцов боевых самолетов, выполненных по схеме "бесхвостка". При выборе именно этой схемы существенное

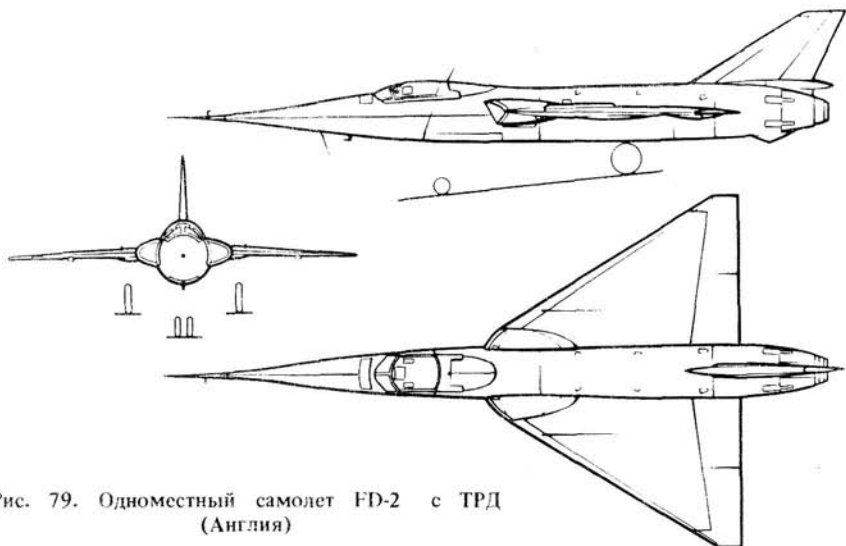


Рис. 79. Одноместный самолет FD-2 с ТРД  
(Англия)

влияние на французских авиаконструкторов оказал опыт работы фирмы США "Конвэр" по созданию истребителей-перехватчиков.

В начале 1934 года конструктором Р. Пайэном был создан первый французский экспериментальный самолет "бесхвостка" с треугольным крылом малого удлинения Pa-49. Он отличался малыми размерами: размах его крыла составлял всего 5,16 м. Еще в 1934 году Пайэном был построен экспериментальный самолет с треугольным крылом малого удлинения, выполненный по схеме "утка". В 1936 году Пайэн строит и успешно испытывает в г. Дьепе одноместный спортивный самолет "Униплан" схемы "бесхвостка", выполненный в основном из дерева (рис. 80). Он имел предельно малые размеры: размах крыла составлял 4,95 м. На этом самолете был установлен поршневой двигатель мощностью 40 л. с. (29,4 кВт). После войны самолет был отремонтирован и на нем использовался двигатель "Ренье" 95 л. с. (70 кВт). Проектирование следующего самолета — Пайэна Pa-49 с турбореактивным двигателем было начато в

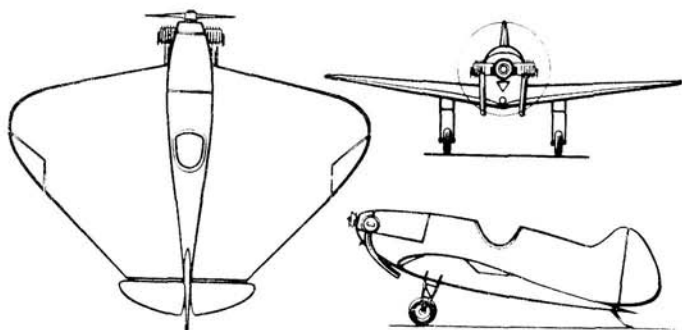


Рис. 80. Одноместный спортивный самолет Р. Пайэна AP-10 "Униплан" (Франция)

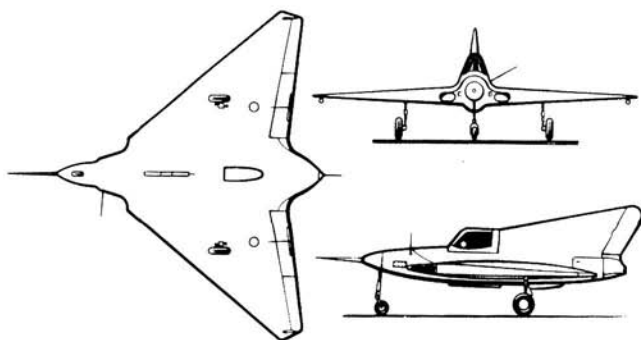


Рис. 81. Одноместный экспериментальный самолет Р. Пайэна Pa-49 (Франция)

1951 году. Первый полет Pa-49 состоялся в январе 1954 года. Это был в основном деревянный самолет с треугольным крылом, имевшим удлинение 2,7 и стреловидность  $70^\circ$  (рис. 81). На нем был установлен турбореактивный двигатель "Турбомека Паллас", расположенный позади кабины летчика, с тягой 1,6 кН. Шасси — трехколесное, с носовым колесом, неубирающееся: в процессе доводок самолета основные колеса были заключены в обтекатели. Рулями высоты являлись внутренние закрылки. Элероны располагались ближе к концам крыла. Самолет предназначался для освоения пилотажных особенностей самолета типа "бесхвостка" с треугольным крылом малого удлинения. На самолете использовался тормозной парашют для сокращения длины пробега.

Первый этап летных испытаний Pa-49 успешно закончился в августе 1954 года. В октябре того же года он начал проходить второй этап летных испытаний, при этом на самолете был установлен разрезной закрылок. В процессе летных испытаний были достигнуты: максимальная скорость — 495 км/ч, вертикальная скорость у земли — 5,7 м/с, практический потолок — 8500 м.

К 1971 году Пайэн строит и успешно испытывает свой следующий, уже двухместный самолет Pa-61 "Арбалет" небольшого размера, выполненный по схеме "бесхвостка" с поршневым двигателем 105 л. с. (77,5 кВт), вращавшим толкающий винт. Размах крыла составлял 8,80 м., крыло имело переменную по размаху стреловидность, шасси — трехколесное с носовым колесом, неубирающееся. Характерной особенностью Pa-61 являлось наличие значительной стреловидности осей вращения рулей направления на каждом из двух вертикальных оперений, размещенных на половине полуразмаха крыла. Это должно было способствовать лучшей боковой управляемости самолета. Пайэн был первым, кто во Франции освоил в полете самолет типа "бесхвостка" с треугольным крылом малого удлинения.

Одним из первых легких одноместных истребителей-перехватчиков, построенных по этой схеме во Франции в это время, был цельнометаллический SE-212 "Дюрандаль" с треугольным в плане крылом, имевшим стреловидность  $60^\circ$ . Законченный постройкой в 1955 году, он был экспонирован в этом же году на Парижском аэросалоне. В апреле следующего

года состоялся его первый полет. Самолет SE-212 имел лобовой воздухозаборник овальной формы. Относительная толщина профиля крыла составляла 5 %. Органами управления являлись элевоны, размещавшиеся вдоль всей задней кромки крыла, и руль направления.

Примерно в тот же период разработкой легкого истребителя-перехватчика, выполненного по схеме "бесхвостка", занялась и самолетостроительная фирма "Дассо". Эта фирма в 1955 году заканчивает постройку опытного экземпляра самолета MD-550, первый полет которого состоялся в июне 1955 года. Этот цельнометаллический аппарат был первоначальным прототипом боевого самолета схемы "бесхвостка" серии "Мираж". Он имел крыло треугольное в плане, малого удлинения (примерно 2) со стреловидностью  $60^\circ$  и относительной толщиной профиля 5 %. Вдоль всей задней кромки крыла располагались элевоны. Воздухозаборники применялись боковые. На самолете MD-550 устанавливались два ТРД с тягой по 7,4 кН каждый. Самолет развивал скорость горизонтального полета, соответствующую  $M = 1,0$ , а на режиме пологого пикирования — до  $M = 1,15$ . В начале 1956 года этот самолет модифицируется. Новый самолет, получивший наименование "Мираж", во время заводских испытаний развил скорость в горизонтальном полете, соответствующую  $M = 1,3$ .

Как "Дюрандаб", так и первые "Миражи" представляли собой образцы легких истребителей-перехватчиков, рассчитанных на одну атаку и полностью зависимых от наведения на цель с земли. Из-за того, что такие истребители имели недостаточную боевую эффективность, ВВС Франции от них отказались, и в свете новых требований была проведена дальнейшая модификация "Миража". Она свелась в первую очередь к существенному увеличению тяги двигателя, а также к увеличению взлетной массы за счет дополнительного оборудования и вооружения.

В том же 1956 году был создан "Мираж" III-001, первый вылет которого осуществлен в ноябре. На самолете устанавливался один двигатель с тягой 44 кН и дополнительно жидкостный ракетный двигатель с тягой 15 кН. Аэродинамическая компоновка крыла и вертикального оперения в основном осталась той же, за исключением угла поперечного V крыла, который стал отрицательным ( $-1^\circ$ ). Во время заводских летных испытаний "Мираж" III-001 развил скорость, соответствующую  $M = 1,5$ , на высоте около 11000 м. Однако в серийное производство была запущена четвертая модификация самолета "Мираж" III-01

Этот самолет имел крыло, увеличенное по площади на 17 % по сравнению с предыдущим образцом. Форма крыла в плане не изменилась. Относительная толщина профиля крыла уменьшилась до 4,5 % в центре и 3,5 % на конце. Крылу была придана коническая крутка и сделаны "запилы" в передней кромке. Форма сечений фюзеляжа по его длине была выполнена согласно правилу площадей. Двигатели имели большую тягу (до 60 кН).

Первый полет этого самолета состоялся в мае 1958 года, а в октябре того же года на заводских испытаниях на нем была превышена скорость, соответствующая  $M = 2,0$ , на высоте 12 500 м. В некоторых испытательных полетах достигалась высота более 20 000 м. Во время 60 испытательных полетов включался жидкостный ракетный двигатель. Была построена небольшая серия этих самолетов (около 10 штук). В первую крупную

серию была запущена пятая модификация самолета "Мираж" ПС с двигателем, имевшим тягу 64 кН, и с дополнительным ракетным двигателем. По своему боевому назначению это был многоцелевой одноместный истребитель. Первый вылет головного образца самолета "Мираж" ПС состоялся в октябре 1960 года. Последующие варианты этого самолета, также строившиеся серийно, — "Мираж" ПЕ, "Мираж" ПР, "Мираж" ПРД и "Мираж" ПВ — отличались от "Миража" ПС лишь вариантами оборудования, типами вооружения и устройством кабины экипажа. Основные же особенности конструкции сохранились одинаковыми во всех модификациях вплоть до 1974 года. Задняя кромка крыла была занята закрылками. На каждом полукрыле эти закрылки имели три секции. Внутренняя секция являлась балансировочным закрылком, средние закрылки служили рулями высоты, а крайние закрылки — элеронами. В случае необходимости летчик управлял балансировочными закрылками включением соответствующего тумблера. Они отклонялись с помощью бустеров. Эти закрылки во время полета работали одновременно в системе демпфера тангажа. Система управления всеми остальными рулевыми закрылками и рулем направления также включала в себя необратимые бустеры с автоматами усилий. Кроме того, к проводке управления рулем направления был подключен демпфер рыскания и в системе управления имелся автопилот. Самолет использовался также как истребитель-бомбардировщик, атакующий с малых высот. Его вооружение составляли две пушки 30 мм и контейнер с 30-ю неуправляемыми ракетными снарядами. Всего было выпущено около 200 экземпляров самолета "Мираж" ПС.

В апреле 1961 года состоялся первый полет головного серийного экземпляра самолета "Мираж" ПЕ — истребителя-бомбардировщика с увеличенным радиусом действия. По лицензии его строили также в Австралии и в Швейцарии. Эскадрилья самолетов "Мираж" ПС 21 июня 1971 года прилетела в Москву с дружественным визитом под командованием майора Ж. Арнодека, в прошлом летчика авиаполка "Нормандия — Неман". Французские летчики продемонстрировали отличное выполнение групповых фигур высшего пилотажа.

Опыт длительной летной эксплуатации самолетов "Мираж" П подтвердил возможность достижения этим типом самолета максимальной скорости, соответствующей  $M = 2,2$ . Таким образом, было показано, что схему самолета типа "бесхвостка" целесообразно применять и для самолета-истребителя.

На опыте постройки и эксплуатации первоначальных серий самолетов "Мираж" П проектируется и строится бомбардировщик "Мираж" IV (рис. 82), первый полет которого состоялся в июне 1959 года. Он явился дальнейшим развитием схемы самолета "Мираж" ПА. Размеры его увеличились в 1,37 раза, взлетная масса — в 2,25 раза, а тяга основной двигательной установки возросла в 2 раза. Экипаж самолета состоял из летчика и штурмана-бомбардира, сидящих один за другим.

Система питания двигательной установки состояла из нескольких баков, один из которых был размещен в передней части киля и являлся балансировочным баком. Специальный автомат перекачивал горючее в этот бак при полете на скоростях, больших скорости звука, и таким

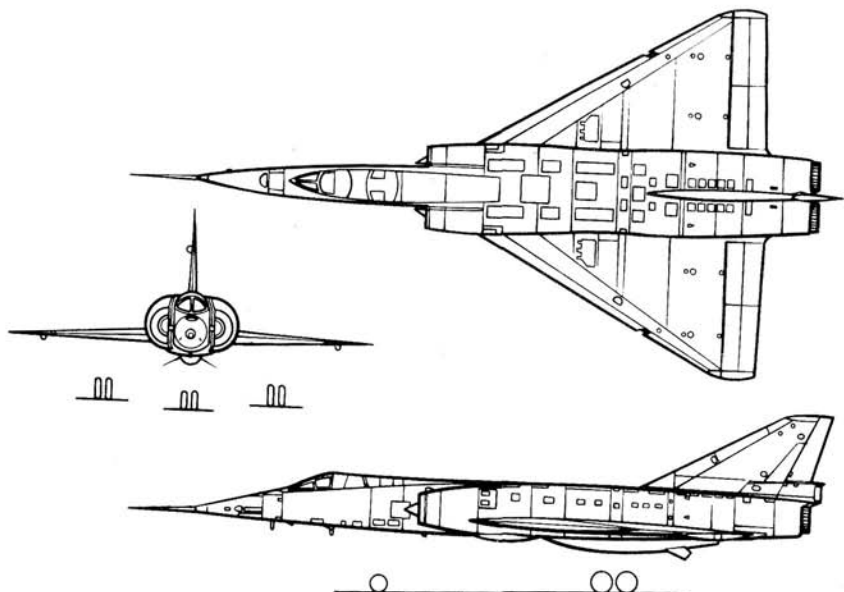


Рис. 82. Двухместный двухдвигательный самолет-бомбардировщик "Мираж" IV с ТРД (Франция)

образом обеспечивался требуемый запас продольной устойчивости, одинаковый как на дозвуковой, так и на сверхзвуковой скоростях. Кроме того, могли дополнительно подвешиваться под крылом баки с топливом по 2500 л каждый, сбрасываемые после израсходования топлива. Дальность полета самолета "Мираж" IV могла быть еще увеличена за счет дозаправки в полете.

Начиная с 1960 года "Мираж" IVA строился серийно. Первый полет головного серийного самолета был выполнен в октябре 1961 года. Серийные самолеты снабжались двумя двигателями каждый с тягой до 70 кН.

В 1966 году началась работа по дальнейшей модификации самолета "Мираж" ПЕ для сокращения стоимости производства, упрощения эксплуатации, повышения боевой эффективности вооружения и увеличения дальности полета. Так возникла последующая модификация "Миража" типа "бесхвостка" — "Мираж" 5. Первый вылет опытного самолета состоялся в мае 1957 года, а головного экземпляра серийного самолета — в 1968 году. На самолете "Мираж" 5 в отличие от прототипа было применено новое электронное оборудование, ТРД с тягой до 64 кН, сняты радиолокатор и дополнительный ЖРД.

Начиная с 1973 года фирма "Дассо" одновременно с истребителями, выполненными по схеме "бесхвостка" типа "Мираж" 5, стала выпускать и самолеты такого же назначения, но нормальной схемы, обозначая их "Мираж" F. К концу семидесятых годов эта фирма опять вернулась к схеме "бесхвостка", считая ее наиболее перспективной. С января 1976 года началась разработка самолета-истребителя для французских ВВС типа "бесхвостка" "Мираж" 2000. Хотя этот самолет и имеет в своей



основе традиционную схему большинства всех предыдущих боевых самолетов фирмы "Дассо", однако при его создании были применены два новых усовершенствования, которые позволяют использовать эту схему в летной практике лучше, чем она использовалась ранее. Первым таким усовершенствованием является применение автоматизированного управления с электрической проводкой, четырежды резервированной в продольном и в поперечном каналах и трижды резервированной в канале курса, с включением автоматов, которые создают требуемое изменение перемещений и усилий на рычагах управления, отклоняемых летчиком. Имеются три типа датчиков, работающих независимо друг от друга, от которых идет информация в многократно резервированную систему управления.

С применением такой системы управления датчики, показывающие угловое положение самолета и его изменение, дают помимо летчика (автоматически) команды на отклонение органов управления, которые будут при этом возвращать самолет в исходное положение независимо от того, имеет ли он степень продольной устойчивости или нет. При этом если у самолета степень продольной устойчивости равна нулю, то это может быть компенсировано достаточно быстрым отклонением элеронов от автомата без всякого участия летчика. В результате такая система управления допускает у самолета наличие даже небольшой степени продольной неустойчивости. Это, в свою очередь, может повысить отношение подъемной силы самолета, выполненного по схеме "бесхвостка", к силе его лобового сопротивления по сравнению с этим отношением у такого же самолета, но имеющего продольную устойчивость. А чем больше отношение подъемной силы к силе лобового сопротивления, тем лучше летные данные самолета. Таким образом, новая автоматизированная система управления, примененная на самолете "Мираж" 2000, позволяет сделать более задним расположение центра масс аппарата, что упрощает компоновку самолета, а главное, улучшает его летные и пилотажные характеристики.

Вторым существенным усовершенствованием самолета "Мираж" 2000 является применение вдоль всей передней кромки крыла предкрылка. Он прижат на малых углах атаки и автоматически открывается при переходе на режимы больших углов атаки. Предкрылок устраняет срывы потока на крыле. Это в первую очередь способствует сохранению подъемной силы до значительных углов атаки, а следовательно, улучшает маневренные и взлетно-посадочные характеристики самолета.

Опытный экземпляр самолета "Мираж" 2000 (рис. 83) совершил свой первый вылет в марте 1978 года. При этом была достигнута скорость, соответствующая  $M = 1,3$ , и высота 12 200 м. Во время дальнейших летных испытаний была достигнута скорость, соответствующая числу  $M = 2,2$ , и высота 20 000 м. Вместе с тем проводились и полеты на малой высоте со скоростью до 185 км/ч. Посадочная скорость не превышала 232 км/ч. Была зарегистрирована минимальная скорость 167 км/ч при угле атаки  $25^\circ$ . На всех этих режимах сохранялись нормальная устойчивость и управляемость. В настоящее время "Мираж" 2000 строится серийно. Вооружение этого самолета выполняется в нескольких вариантах. Два подвесных

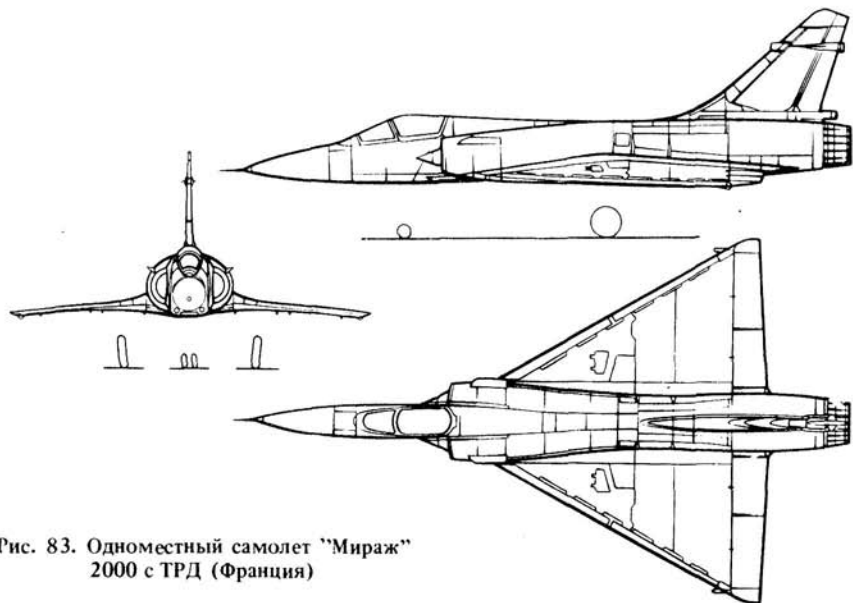


Рис. 83. Одноместный самолет "Мираж" 2000 с ТРД (Франция)

бака, каждый по 1700 л, дают возможность увеличить дальность полета до 1500 км. Самолет "Мираж" 2000 демонстрировался на Парижском аэро-салоне 1981 года.

Таким образом, во Франции в результате многолетней работы авиа-промышленности был создан современный маневренный истребитель, выполненный по схеме "бесхвостка". За это время было построено наибольшее число серийных образцов боевых самолетов семейства "Мираж" по схеме "бесхвостка", находящихся в эксплуатации. Кроме того, фирмой "Дассо" было построено еще три опытных "Миража" той же схемы и с той же геометрией крыла, но с рядом конструктивных отличий, однако в серийное производство они не были запущены. В частности, "Мираж-Милан" представлял собой вариант самолета "Мираж" 5. "Мираж-Милан" разрабатывался фирмой "Дассо" совместно со швейцарским авиационным заводом. Его первый вылет был осуществлен 29 мая 1969 года.

Характерной особенностью этого самолета было наличие перед крылом "мусташей", т.е. двух половинок горизонтального стабилизатора, убираемых в фюзеляж. "Мираж-Милан" успешно прошел весь цикл летных испытаний. Два других экспериментальных "Миража" были самолетами вертикального взлета. Первый из них "Мираж-Бальзак" предназначался для отработки управляемости при вертикальном старте и на переходных режимах.

В 1965 году создается самолет "Мираж" V с усовершенствованными восемью двигателями вертикальной тяги, каждый из которых развивал тягу до 16 кН. Тяга двигателя, расположенного горизонтально, возросла до 76 кН. Было построено два экземпляра этого самолета. На втором экземпляре "Миража" V тяга горизонтально расположенного двигателя возросла до 84 кН. Первый полет на нем был осуществлен в июне 1966

года. Этот самолет в сентябре достиг скорости горизонтального полета, соответствующей  $M = 2,04$ . Летные испытания этого самолета продлились до конца ноября 1966 года, когда он потерпел катастрофу. Последующие работы по вертикально взлетавшим "Миражам" были прекращены.

**Переменная стреловидность.** В конце 40-х годов, когда во многих странах возрос интерес к самолетам схемы "бесхвостка", ею заинтересовались и шведские авиаконструкторы. Фирма SAAB в 1949 году начала проводить в аэродинамических трубах и на кордовой летающей модели с пульсирующим реактивным двигателем исследования схемы самолета этого типа применительно к одноместному самолету-истребителю, рассчитанному на высокие скорости полета (примерно в полтора раза превосходящие скорость звука). Внимание шведских авиаконструкторов привлекла возможность использования на таком истребителе крыла малого удлинения со значительной стреловидностью, переменной по размаху. Такая конфигурация крыла впервые, как известно, использовалась на планере типа "летающее крыло" советским конструктором Б.И. Черановским еще в 1949 году. Она позволяла, применив увеличенную хорду крыла (так называемые "наплывы"), возможно ближе подойти к схеме чистого "летающего крыла". При этом соблюдались два важных условия для аэродинамической компоновки крыла: малая относительная толщина профиля крыла (не более 5 %) и удлинение крыла около 2.

После предварительных экспериментов с моделями в 1950 году строится SAAB-210 – одноместный летающий макет будущего истребителя в масштабе 1:2. Этот макет имел крыло с удлинением 1,8, при этом стреловидность в центроплане составляла  $70^\circ$ , а на консолях –  $50^\circ$ . Вдоль всей задней кромки крыла размещались элевоны. Шасси было убирающееся в полете, трехколесное с носовым колесом. Положение основных опор шасси могло быть легко изменено по длине самолета для подбора в процессе летных испытаний наиболее выгодных параметров шасси. На макете представлялась возможность изменить в полете положение центра масс путем перекачки горючего из переднего бака в задний. Несмотря на малые размеры самолета, кресло летчика было катапультируемое. Первый вылет самолета SAAB -210 состоялся в начале декабря 1951 года, а летные испытания закончились в мае 1952 года. В процессе летных испытаний этого самолета проводились его модификации. При этом изменялась носовая часть фюзеляжа, а также уточнялась аэродинамическая компоновка крыла.

На основе результатов испытаний были выбраны основные конструктивные параметры одноместного сверхзвукового всепогодного истребителя SAAB J-35 "Дракен". Первые проектные работы над этим самолетом были начаты еще в 1951 году, в 1953 году проект был закончен. В октябре 1955 года модель SAAB J-35 демонстрировалась на церемонии открытия новой аэродинамической трубы шведского авиационного института, а в октябре 1955 года состоялся первый полет самолета SAAB J-35. Второй экземпляр опытного самолета испытывался в марте, третий – в июне 1956 года. Вскоре на этих самолетах (рис. 84) была превышена скорость звука без использования дожигания в двигателе, а затем на высоте 1100 м достигнута скорость полета 1480 км/ч, что соответствовало  $M = 1,4$ .

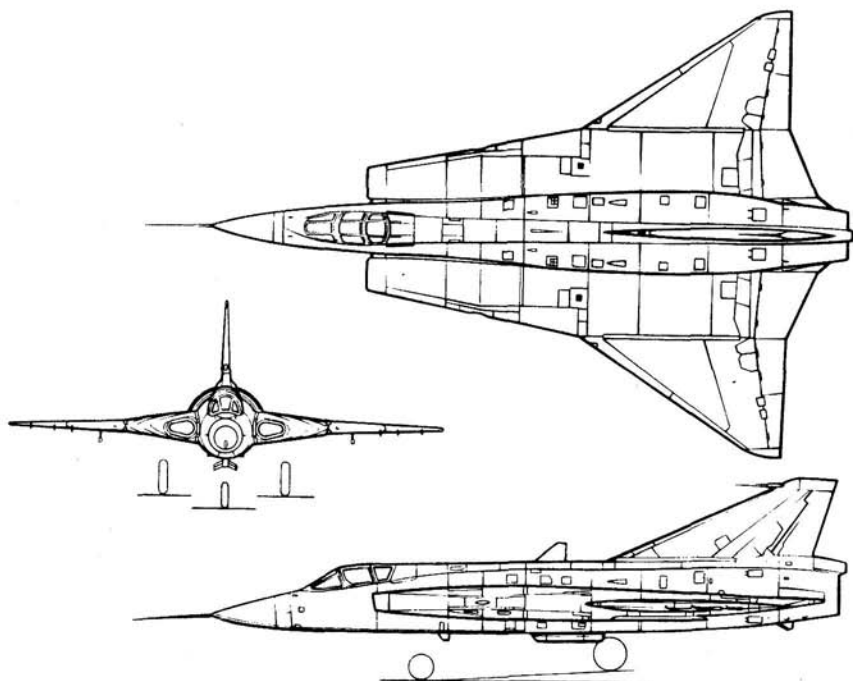


Рис. 84. Одноместный самолет SAAB J-35 "Дракен" с ТРД (Швеция)

В феврале 1958 года был испытан головной экземпляр серийного самолета SAAB J-35A "Дракен". Аэродинамическая компоновка крыла этого самолета была такая же, как и у SAAB J-35, только стреловидность консолей увеличена до  $57^\circ$ . На первых экземплярах самолетов консоли имели снизу по три перегородки, расположенные по направлению полета. На последующих экземплярах такие же перегородки были еще и сверху. Вдоль всей задней коромки крыла располагались закрылки. На консолях эти закрылки работали как элероны и по размаху крыла они делились на две части. Элероны снабжались внутренней аэродинамической компенсацией, при этом крайняя их часть имела еще и весовую балансировку. Закрылки, размещенные на центроплане, видимо, выполняли роль балансировочных закрылков. Управление элеронами и рулем направления осуществлялось посредством необратимых бустеров с включенными в систему управления автоматами усилий, работа которых зависит от скоростного напора и числа  $M$ . Управление балансировочными закрылками, отклоняемыми по мере необходимости, производилось также от бустеров.

Среди общего числа выпущенных серийно самолетов кроме SAAB J-35A были и другие модификации, отличавшиеся друг от друга только двигателями, оборудованием кабины экипажа и вооружением. Основные конструктивные элементы при этом оставались неизменными.

Самолеты SAAB J-35 приняты на вооружение не только в ВВС Швеции, но и в ВВС других скандинавских стран (например, в Дании и Финляндии).

В середине мая 1972 года эскадрилья из десяти самолетов SAAB J-35

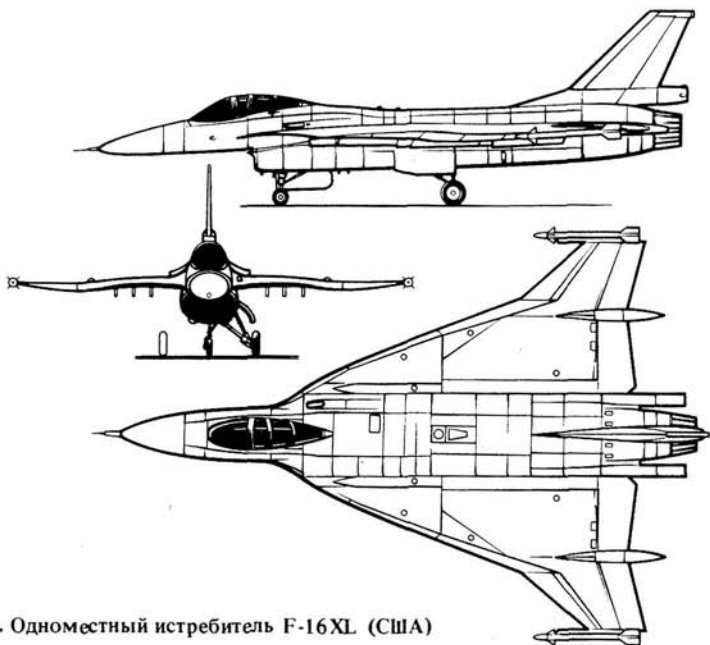


Рис. 85. Одноместный истребитель F-16XL (США)

под командованием полковника С. Улссона посетила Советский Союз с дружественным визитом.

Подтверждением целесообразности использования схемы "бесхвостка" для самолета-истребителя с крылом переменной стреловидности по размаху является факт создания в США самолета-истребителя F-16XL (рис. 85), у которого крейсерская скорость и дальность полета существенно выше, чем у F-16 — аналогичного самолета нормальной схемы.

### ДАЛЬНЕЙШЕЕ РАЗВИТИЕ СХЕМЫ

Примерно к 1960 году в ряде стран (во Франции, Англии, Швеции и США) аппараты, выполненные по схеме "бесхвостка", прочно заняли свое место в общем самолетном парке военных самолетов, особенно сверхзвуковых. Вполне естественно поэтому, что, когда в начале 60-х годов встал вопрос о создании сверхзвукового пассажирского авиалайнера, конструкторы снова обратились к этой схеме. К концу 70-х годов в мире из-за высокой стоимости горючего спрос на сверхзвуковые авиaperезовки резко упал. Для ликвидации роста напряженности в работе аэропортов возникла необходимость в авиалайнерах на 300—400 пассажиров, рассчитанных на околозвуковые скорости полета. Актуальным стал вопрос о создании наиболее вместительного авиалайнера с размещением пассажиров и грузов по возможности в фюзеляже, с малой массой конструкции и высоким аэродинамическим качеством на режиме полета с околозвуковыми скоростями. Оказалось, что и для такого рода самолета-

тов схема "летающее крыло" может дать определенные экономические преимущества. Кроме того, из-за отсутствия горизонтального оперения и хвостовой части фюзеляжа применение схемы "бесхвостка" позволяет снизить стоимость постройки и эксплуатации самолетов спортивного класса, а также планеров. Все перечисленные выше обстоятельства являются причиной повышенного интереса в течение последних двадцати лет к схеме "бесхвостка" как в транспортной, так и в спортивной авиации.

**Обгоняя время.** В 1964 году наша авиапромышленность начала работу по созданию сверхзвукового авиалайнера Ту-144. Уже в 1965 году его модель с размахом крыла около двух метров демонстрировалась на Парижском аэросалоне. В те годы одновременно с проектированием самолета Ту-144 конструкторское бюро, возглавлявшееся А.Н. Туполевым, совместно с конструкторским бюро, руководимым А.И. Микояном, работало над созданием сверхзвукового экспериментального одноместного самолета-аналога Ту-144 (рис. 86) для проверки на нем пилотажных характеристик будущего сверхзвукового авиалайнера.

В основу самолета-аналога была положена конструкция истребителя МиГ-21. Горизонтальное оперение у этого самолета было устранено, длина фюзеляжа уменьшена на 0,75 м, размах крыла увеличен на 60 %, при этом форма крыла в плане была такой же, как у самолета Ту-144. В 1967 году самолет-аналог был успешно облетан до скорости полета 2500 км/ч. На основе изучения результатов его летных испытаний выявились аэродинамические особенности крыла, примененного на полноразмерном пассажирском самолете Ту-144, рассчитанном на сверхзвуковые скорости полета. Первый полет Ту-144 был осуществлен 31 декабря 1968 года под управлением летчика Э.В. Еяна. 5 июня 1969 года самолет

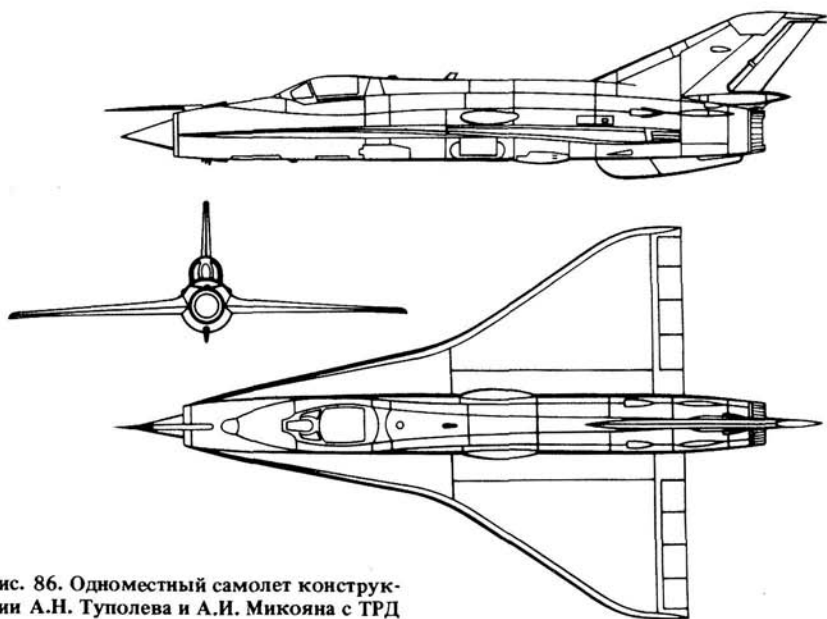


Рис. 86. Одноместный самолет конструкции А.Н. Туполева и А.И. Микояна с ТРД

достиг скорости звука на высоте 11 000 м и несколько превысил ее, а 26 мая 1970 года в два раза превысил скорость звука на высоте 16 300 м. До осени 1970 года первый опытный экземпляр налетал около 100 ч и показал максимальную скорость 2430 км/ч на высоте 16 900 м.

Самолет Ту-144 впервые демонстрировался 21 мая 1970 года в аэропорту "Шереметьево". Вскоре после этого первый экземпляр самолета Ту-144 был передан на пробную эксплуатацию в Аэрофлот. В течение 1971 года на этом самолете был совершен ряд скоростных рейсов между Москвой и столицами социалистических государств – Прагой, Берлином, Варшавой и Софией. В частности, полет из Софии в Москву занял всего 71 мин, из них 53 мин самолет Ту-144 летел со скоростью 2300 км/ч. До апреля 1972 года на первом опытном экземпляре самолета Ту-144 был осуществлен общий налет 200 ч за 150 полетов, причем половина летных часов приходилась на режим сверхзвуковой скорости.

Самолет Ту-144 (см. рис. 2) представлял собой цельнометаллический низкоплан, выполненный по схеме "бесхвостка", с четырьмя турбореактивными двигателями, размещенными под крылом, с вертикальным оперением, расположенным по продольной оси самолета, и трехколесным убирающимся шасси с носовым колесом. Крыло было с переменным по размаху углом стреловидности. У корня крыла этот угол примерно равнялся  $76^\circ$ , а по концам крыла –  $57^\circ$ . Крыло такой формы как бы состояло из двух треугольников. Один из этих треугольников (широкий) размещался в концевой части крыла. Он был наиболее выгоден на дозвуковых скоростях полета. Второй треугольник (узкий) выдвигался вперед. Узкий передний треугольник наилучшим образом работал на сверхзвуковых скоростях полета. Такая форма крыла способствовала наименьшему смещению по хорде крыла его фокуса при переходе от дозвуковых к сверхзвуковым скоростям полета. При этом взаимодействие частей крыла между собой происходило следующим образом. На режиме дозвуковых скоростей полета, когда основную роль при создании подъемной силы играл широкий треугольник, положение фокуса определялось только этой частью крыла. После перехода на режим сверхзвуковых скоростей полета в образовании прироста подъемной силы большую роль играл узкий передний треугольник. По этим причинам общее смещение фокуса при переходе от дозвуковых скоростей к сверхзвуковым у крыла самолета Ту-144 оказывалось наименьшим.

Идея такого крыла, как известно, была впервые предложена и проверена на планере при малых скоростях полета еще Б.И. Черановским в конце 40-х годов. Лишь к моменту, когда создание турбореактивных двигателей сделало возможным полет авиалайнера на сверхзвуковой скорости, идея крыла с переменной по размаху стреловидностью была реализована на самолете.

Кроме того, крылу самолета Ту-144 была придана крутка в двух направлениях – как в продольном, так и в поперечном. Этим достигалось наилучшее обтекание поверхности крыла набегающим потоком воздуха. Такая крутка крыла также содействовала улучшению продольной балансировки на расчетном режиме полета. Крыло – многолонжеронное; оно имело работающую мощную обшивку, состоящую из сплошных фрезеро-

ванных плит, выполненных из алюминиевых сплавов. Нервюры — сплошные, из того же материала. При сборке крыла была применена сварка. По всей задней кромке крыла располагались элевоны. Элевоны состояли из четырех секций на каждом полукрыле, выполненных с применением титановых сплавов. Каждая из секций приводилась в действие двумя необратимыми бустерами, которые могли работать как совместно, так и раздельно. Руль направления также отклонялся при помощи необратимых бустеров и состоял из двух не зависящих друг от друга секций. Центральная часть крыла выполнялась из титановых сплавов. Фюзеляж был круглого сечения.

Самолет вмещал 120 человек. В нем было три салона: передний первого класса на 11 кресел и два туристских салона по пять кресел в ряд; в одном салоне — шесть рядов кресел, а в другом — пятнадцать. Было два гардероба, одна кухня и два места для стюардесс, четыре туалета. В хвостовой части фюзеляжа размещалось багажное отделение объемом 20 м<sup>3</sup>. Высота пассажирского салона была 1930 мм. Кабина пилотов была трехместная: два передних кресла занимали первый и второй пилоты, а за ними было место бортинженера. Кабина экипажа была оборудована самой современной аппаратурой. Весьма совершенный автопилот и бортовая электронно-вычислительная машина автоматически поддерживали заданный курс. Летчики могли видеть на экране, где находится в данный момент самолет, сколько километров пути осталось до места назначения. Заход на посадку осуществлялся также автоматически.

Характерной особенностью самолета Ту-144 являлась опускающаяся хорошо остекленная носовая часть фюзеляжа перед пилотской кабиной, чем обеспечивался хороший обзор на больших взлетно-посадочных углах атаки, характерных для самолета с крылом малого удлинения. Опускание и подъем носовой части фюзеляжа осуществлялись посредством гидравлики. Опускающаяся носовая часть не была связана с герметичной кабиной экипажа, и благодаря специальному устройству обеспечивалось сохранение гладкости обшивки в местах сочленения подвижной части с остальной поверхностью фюзеляжа. Шасси было трехопорное, многоколесное, убирающееся. Каждая из основных опор шасси имела по три пары колес и убиралась вперед, в крыло. Передняя опора со спаренными колесами убиралась вперед.

Четыре двигателя с тягой по 200 кН размещались под крылом близко друг от друга. Каждый двигатель имел свой воздухозаборник, причем два соседних воздухозаборника были объединены в общий блок. В переднюю часть фюзеляжа в пространство между такими двумя блоками убиралась передняя тележка шасси. Основной объем топлива располагался в крыльевых баках, однако в хвостовой части фюзеляжа также был размещен дополнительный балансировочный бак. Он использовался для перекачки в него топлива из основных баков при переходе от дозвуковой скорости к сверхзвуковой для смещения центра масс назад и соблюдения таким образом постоянного запаса продольной устойчивости на всем диапазоне летных режимов.

В 1972 году началось серийное изготовление самолета Ту-144. Головной серийный экземпляр этого самолета существенно отличался от перво-



го опытного экземпляра. Его фюзеляж был длиннее на 5,7 м, что дало возможность увеличить число пассажиров на 20 человек. Форма крыла в плане несколько изменилась. Вместо плавного перехода от основного треугольника к носовому наплыву переход был выполнен под тупым углом. Кроме того, была придана более интенсивная коническая крутка всей поверхности крыла. Каждая пара воздухозаборников была раздвинута так, что нижняя часть фюзеляжа от них освободилась. При этом основные опоры шасси самолета разместились снизу воздухозаборников. Уборка основных опор, которые имели теперь по четыре сдвоенные тележки, происходила с двойным поворотом. Они укладывались в пространство между каналами спаренных воздухозаборников.

Еще одним отличием серийного образца самолета Ту-144 от первого опытного являлось и то, что перед пилотской кабиной разместились носовые крылышки, которые убирались в фюзеляж в полете и выдвигались на взлетно-посадочных режимах. При хорде крылышек 9 % полного размаха их площадь была невелика, однако мощная механизация крылышек, состоявшая из двухзвенного закрылка и двойного предкрылка, позволяла создать значительный кабрирующий момент, при котором можно было отклонять элевоны задней кромки к низу на угол, достаточный для некоторого снижения скорости при посадке.

Первый полет на авиалинии серийного самолета Ту-144 был осуществлен 20 сентября 1972 года, когда на трассе Москва — Ташкент им было показано рекордно малое время полета — 1 ч 50 мин.

В ноябре 1974 года на одном из серийных самолетов Ту-144 был выполнен перелет по маршруту Москва — Баку — Ташкент — Баку — Москва под управлением летчика И.К. Ведерникова. Участок Москва — Баку (2500 км) был пройден за 1 ч 20 мин, а участок Баку — Ташкент (1700 км) — за 1 ч 10 мин. В марте 1975 года открылась скоростная авиалиния Москва — Алма-Ата. Время полета самолета Ту-144 в один конец на этой линии составляло 1 ч 55 мин. В октябре 1975 года начались регулярные товарные перевозки на этой линии. По май 1975 года самолет Ту-144 было выполнено в общей сложности 1000 полетов. С 11 ноября 1977 года началось регулярное пассажирское сообщение между Москвой и Алма-Атой. В 1980 году самолет Ту-144 совершал беспосадочные рейсы Москва — Хабаровск и Хабаровск — Москва. При этом самолет обгонял время. Например, вылетев из Хабаровска в 3 часа ночи самолет Ту-144 прилетал в Москву в 23 часа предыдущего дня.

Через три месяца после первого полета сверхзвукового авиалайнера Ту-144 отправился в свой первый полет во Франции франко-английский сверхзвуковой пассажирский самолет "Конкорд", выполненный по схеме "бесхвостка". Его летчиком-испытателем был француз А. Турка. Второй экземпляр этого самолета, построенный в Англии, впервые взлетел в апреле 1969 года. В октябре 1969 года первый экземпляр "Конкорда" достиг скорости звука, а в ноябре 1970 года им была превышена скорость, соответствующая  $M = 2,0$ .

Работы по созданию "Конкорда" велись еще в середине 50-х годов. Начиная с 1955 года в Англии, а затем с 1956 года во Франции предварительно прорабатывались схемы пассажирского сверхзвукового самолета

с треугольным крылом малого удлинения с углом стреловидности более  $60^\circ$ . С этой целью английской фирмой "Хендли Пейдж" был построен и испытан в полете экспериментальный одноместный цельнометаллический самолет НР-115, выполненный по схеме "бесхвостка".

Осенью 1962 года английская фирма БАК и французская "Зюд Авиасьон" начали проводить совместную исследовательскую и проектную работу по созданию сверхзвукового пассажирского самолета "Конкорд". Для исследований пилотажных характеристик самолета с крылом малого удлинения со стреловидностью около  $65^\circ$  и оживальной формы в плане фирма БАК переделывает экспериментальный самолет схемы "бесхвостка" Фейри FD-2 под новое крыло. После этих переделок практически новый самолет БАК-221, представлявший собой летающий макет будущего "Конкорда", совершил свой первый полет в мае 1964 года.

В предварительном проектировании "Конкорда" было непосредственно занято 40 000 инженерно-технических работников. В процессе выбора аэродинамической компоновки самолета испытывалось 300 разных моделей в аэродинамических трубах Франции и Англии. На специальных летающих моделях, разгонявшихся посредством трехступенчатого ракетного ускорителя до скоростей, соответствующих  $M = 2,0$ , на высотах около 20 000 м исследовались температуры внешней поверхности крыла и фюзеляжа будущего "Конкорда". На наземных стендах и в лабораториях элементы конструкции этого самолета испытывались на функционирование в экстремальных условиях — при предельно высоких и низких температурах, возможных во время эксплуатации. Конструирование и производство "Конкорда" велось одновременно во Франции и в Англии.

Самолет "Конкорд" (рис. 87) — низкоплан с крылом оживальной формы в плане с переменным по размаху углом стреловидности, плавно меняющимся от  $65^\circ$  в центроплане до  $52^\circ$  в консольной части. Относительная толщина профиля крыла у корня — 3 %, на концах — 2,15 %.

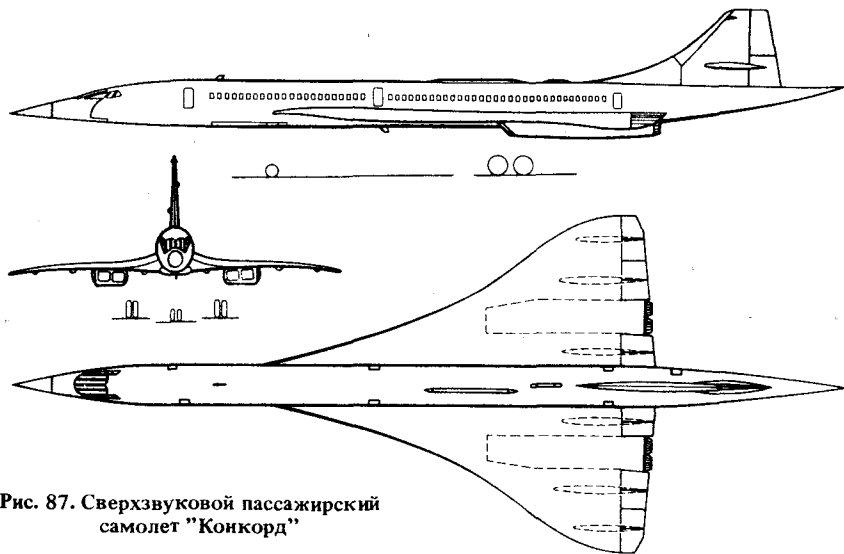


Рис. 87. Сверхзвуковой пассажирский самолет "Конкорд"

Вдоль задней кромки крыла (на полукрыле) размещены элевоны, состоящие из трех секций. Каждая из трех пар элевонов управляется с помощью необратимых бустеров, приводимых в действие независимо работающими электрическими и гидравлическими системами. Руль направления состоит из двух секций, каждая из них управляется необратимым бустером. Как в системе управления элевонами, так и в системе управления рулем направления имеются автоматы усилий (усилия зависят от скоростного напора). Гидравлическое питание самолета, которое, в частности, обеспечивает работу системы управления, четырехкратно резервировано. В системе управления элевонами и рулем направления включается автопилот, который помимо действий летчика обеспечивает дополнительное демпфирование колебаний самолета по тангажу, крену и рысканию.

Топливные баки размещены в крыле, в середине фюзеляжа под пассажирской кабиной и в хвостовой части фюзеляжа — под килем. Передние крыльевые баки, размещенные в носке крыла, и хвостовой бак являются балансировочными. Именно в них перекачивается топливо, если возникает необходимость искусственно сместить центр масс самолета вперед (на дозвуковых скоростях полета) или назад (на сверхзвуковых скоростях полета) для соблюдения на всех режимах полета постоянной небольшой степени продольной статической устойчивости.

Серийный образец "Конкорда" имеет некоторые конструктивные отличия от опытных экземпляров.

Проведенные модификации позволили увеличить дальность полета, например, при платной нагрузке 10 000 кг с 6300 км до 6600 км. Впервые "Конкорд" (второй экземпляр) осуществил трансатлантический перелет из Парижа в Вашингтон за 3 ч 33 мин. В декабре 1973 года совершил полет головной экземпляр серийного "Конкорда".

В 1976 году началась эксплуатация "Конкорда" на регулярных авиалиниях: Париж — Рио-де-Жанейро, Лондон—Бахрейн, Париж—Каракас; Париж—Вашингтон и Лондон—Вашингтон. В конце 1976 года "Конкорд" вышел на авиалинии Париж—Нью-Йорк и Лондон—Нью-Йорк. К концу 1978 года девять экземпляров "Конкорда", находящихся в эксплуатации на авиалиниях, совершили в общей сложности 4561 регулярный полет. К этому же времени на самолетах "Конкорд" было перевезено 234 763 пассажира. Таким образом, на один рейс в среднем приходится 51 пассажир. При вместимости "Конкорда" 128 человек это давало 40 % платной загрузки на один рейс, что свидетельствовало о нерентабельности "Конкорда", которая объяснялась высокой стоимостью билета. Например, на рейс Париж—Рио-де-Жанейро билет стоил 12 850 франков. Из-за нерентабельности эксплуатации на этой линии "Конкорд" в 1982 году был снят.

Кроме того, существенным эксплуатационным недостатком "Конкорда" является меньшая техническая надежность по сравнению с дозвуковыми авиалайнерами. Так, например, у самолетов "Конкорд" за время их эксплуатации среднее число отказов систем составило 1000 на 1000 ч налета, в то время как у дозвукового авиалайнера "Боинг-747" на 1000 ч налета произошло всего 300 отказов. Это связано с большей сложностью систем, составляющих комплекс оборудования "Конкорда", по сравнению с системами "Боинга-747".

Вместе с тем "Конкорд" имеет и эксплуатационное преимущество перед дозвуковыми пассажирскими самолетами. Оно заключается в меньшей изменчивости по времени полета летно-эксплуатационных характеристик, чем у дозвуковых авиалайнеров. У "Конкорда" эксплуатационная высота полета примерно в полтора раза больше — 15—18 км. На таких высотах существенно меньше скорости струйных течений воздуха, т. е. скорости ветра. А на высотах 10—11 км, являющихся для дозвуковых пассажирских самолетов наивыгоднейшими, скорости ветра оказываются наибольшими.

Вследствие меньшего ветра изменения по маршруту как расхода топлива, так и рейсового времени у "Конкорда" всегда меньше, чем у любого дозвукового авиалайнера. Высокая стоимость билета на "Конкорд" в большой степени объясняется энергетическим кризисом и возросшей стоимостью топлива, которое особенно много расходуется при эксплуатации сверхзвукового самолета на скоростях полета, в два раза превосходящих скорость звука.

Некоторые пассажирские рейсы "Конкорда" дают существенную экономию времени. Так, например, из Сиднея в Лос-Анджелес пассажир летит на дозвуковом авиалайнере 15 ч 15 мин, а на "Конкорде" время полета сокращается до 9 ч 15 мин.

Таким образом, мы видим, что схема самолета типа "бесхвостка" оказалась целесообразной для использования на пассажирских авиалайнерах. Правда, высокая стоимость горючего в настоящее время не позволяет их эксплуатировать, однако это не умаляет технических достоинств этой схемы самолета.

За 10 лет эксплуатации на авиалиниях Бритиш Эйруэйз и Эр Франс 11 экземпляров "Конкорда", выполнив 10 500 полетов, перевезли 1420 тысяч пассажиров при среднем коэффициенте загрузки около 60 % и уровне надежности 99,2 %. Невзирая на экономическую невыгодность использования "Конкорда" на авиалиниях, обращают на себя внимание приведенные выше цифры, характеризующие стабильность эксплуатации. Учитывая это, французские самолетостроители разрабатывают в настоящее время проект дальнейшего развития "Конкорда", так называемый "Конкорд В" (рис. 88), больших размеров и с рядом усовершенствований:

- использовано автоматизированное управление с электрической проводкой;

- повышена подъемная сила на взлете при смещении вперед центра масс аппарата, осуществимом с применением автоматизированного управления;

- использован автоматически открывающийся предкрылок, располагаемый вдоль всей передней кромки крыла;

- оптимизирована конструкция элементов аппарата с использованием углепластика, титановых сплавов в комбинации с деталями из пластмассы, изготавливаемыми посредством прессформ, а также широкое использование диффузионной сварки;

- на приборной доске пилота управления в кабине (рассчитанной на двух пилотов) размещена система дисплеев.

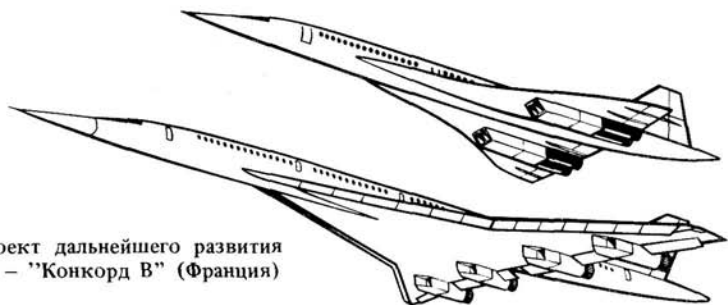


Рис. 88. Проект дальнейшего развития "Конкорда" – "Конкорд В" (Франция)

Взлетная масса "Конкорда В" будет равна 210 т, площадь крыла – 500 м<sup>2</sup>, эксплуатационное  $M = 2$ , при этом аэродинамическое качество составит 10; число пассажиров – 200 человек; дальность полета – 8000 км. Первый экземпляр "Конкорда В" намечено закончить постройкой к 1990 году.

**На околозвуковых скоростях.** В настоящее время из-за высокой стоимости топлива оказывается более экономичным осуществлять массовые перевозки пассажиров и особенно транспортировать грузы на околозвуковых скоростях полета, т. е. при  $M = 0,8 \dots 0,85$ . В связи с этим были проведены исследования применения схемы "летающее крыло" для пассажирских самолетов с турбореактивными двигателями, рассчитанных на полет при этих скоростях. Результаты проработок показали, что "стрельчатый аэробус" (рис. 89) с крылом малого удлинения (1,44), рассчитанный на 154 пассажира и предназначенный для работы на авиалиниях коротких дистанций (до 800 км), может на 20 % снизить

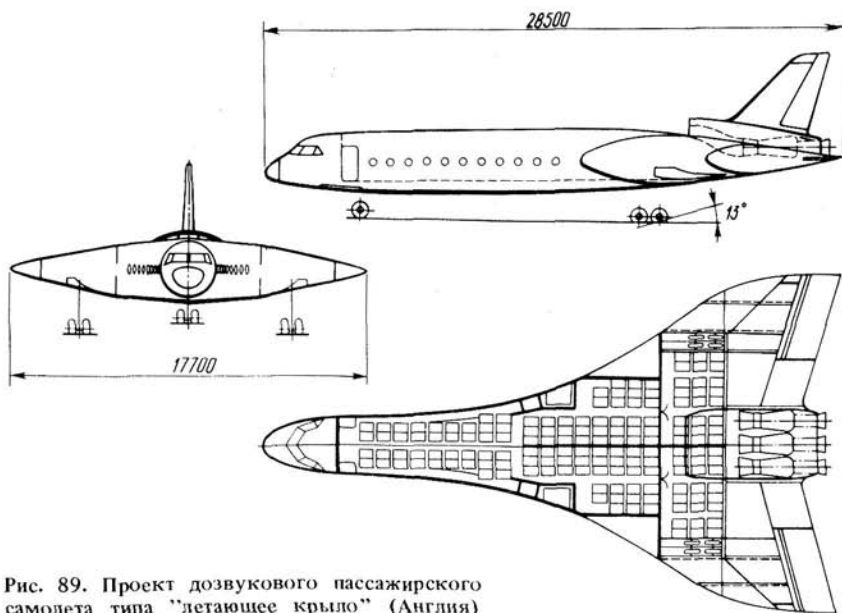


Рис. 89. Проект дозвукового пассажирского самолета типа "летающее крыло" (Англия)

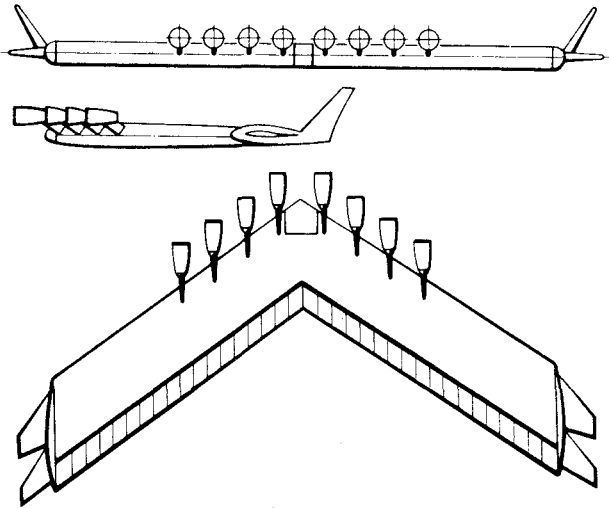


Рис. 90. Проект сверхтяжелого грузового самолета типа "летающее крыло" (США)

стоимость прямых расходов на эксплуатацию по сравнению с самолетом нормальной схемы такой же грузоподъемности. Благодаря отсутствию хвостовой части фюзеляжа, горизонтального оперения и системы механизации крыла существенно сократилась масса конструкции самолета и стоимость его изготовления. Масса конструкции составляет всего 21,5 % полной стартовой массы.

Расчетно-конструкторский анализ преимуществ схемы самолета "летающее крыло" с грузами, распределенными вдоль размаха крыла, показал, что для перевозимого груза массой порядка 250 т эффективность самолета, выполненного по схеме "летающее крыло", в 1,87 раза выше эффективности самолета нормальной схемы\*. Проект одного из таких самолетов приведен на рис. 90. Это – гигантское "летающее крыло" с концевыми двойными закрылками, которые увеличивают аэродинамическое качество, а также служат для путевого управления. Вдоль всей задней кромки крыла размещены рулевые закрылки, разделенные по размаху крыла на 36 секций. Управление ими осуществляется тридцатью шестью необратимыми гидравлическими бустерами, причем эти бустеры работают от восьми независимых гидросистем. Таким образом, система управления оказывается достаточно надежной.

Характерной особенностью этого проекта является то, что взлетно-посадочные углы атаки не могут быть более нуля. Для того чтобы избежать задевания концами крыла за землю, потребовалось бы применить чрезмерно длинные опоры шасси, которые нельзя выполнить конструктивно. Для повышения  $C_{y, \max}$  на взлете и при посадке на нулевом угле атаки используются рулевые закрылки, опускающиеся на  $45^\circ$  задней

\* Под эффективностью в данном случае понимается часовая производительность в тонно-километрах, отнесенная к массе пустого аппарата в тоннах.

кромкой книзу. Они размещены в центральной части крыла. В систему управления введено программное устройство, обеспечивающее увеличение угла тангажа непосредственно после отрыва самолета от взлетной полосы, что достигается новым положением закрылков. При этом удовлетворяются требования к взлетной дистанции. Шасси — многоколесное, убирающееся. Оно состоит из двадцати четырех опор, таких же, как передняя опора у шасси современного тяжелого транспортного самолета.

Экипаж этого "летающего крыла" будет состоять лишь из двух летчиков. Большое число пилотажных и навигационных операций должно быть автоматизировано. Расчетная дальность полета гигантского "летающего крыла" — 6680 км при скорости полета, соответствующей  $M = 0,8$ , взлетной массе 1282 т и полезной нагрузке 635 т.

Одним из важных показателей эффективности всякого грузового самолета является отношение платной нагрузки к массе снаряженного самолета\*. Для сверхтяжелого самолета нормальной схемы это отношение в 2,5 раза меньше, чем у "летающего крыла". Расчеты показывают, что схема "летающее крыло" может дать ощутимые преимущества и для скоростных сверхтяжелых транспортных самолетов-грузовозов.

**Для воздушного спорта.** Простота конструкции летательного аппарата, выполненного по схеме "бесхвостка", привлекает в последнее время многих конструкторов спортивных самолетов и планеров. В 1958 году известный французский конструктор планеров и самолетов схемы "бесхвостка" Ш. Фовель совместно с канадским строителем сверхлегких самолетов Ж. Жакменом создают проект одноместного спортивного самолета этой схемы с прямым крылом AV-60 под поршневой двигатель воздушного охлаждения мощностью 33 кВт (45 л. с.), вращающий тянущий винт. Этот самолет (рис. 91) — низкоплан смешанной конструкции. Его первый экземпляр был построен в 1967 году Л. Вольфом в Хьюстоне (штат Техас) и с большим успехом демонстрировался в полете на слете любителей сверхлегкого самолетостроения. Кроме того, по этому же проекту были построены и другие наиболее простые по конструкции одноместные самолеты с полетной массой до 500 кг.

Планером типа "бесхвостка" с прямым нестреловидным крылом заинтересовался любитель парящего полета из США Д. Марскэ. В 1957 году он строит свой первый одноместный планер этой схемы XM-1 с размахом крыла 11,6 м, с постоянной шириной по размаху. В 1959 году Д. Марскэ модифицирует планер. На этом планере был совершен ряд успешных полетов. В 1969 году Д. Марскэ строит свой второй планер — легкий паритель "Пионер - 1А". Этот аппарат имел также нестреловидное крыло, но с сужением, равным 2, с размахом 14,03 м, удлинением 10,8 и однокилевое вертикальное оперение в хвостовой части фюзеляжа. В 1972 году Э. Херберт (США) строит по чертежам Д. Марскэ легкий паритель "Пионер - II", имеющий ту же схему, что и "Пионер - 1А". Все планеры Д. Марскэ смешанной конструкции. Фюзеляж — сварной (из стальных труб) с обшивкой из стеклопластика. Крыло и вертикальное оперение — деревянные

---

\* Масса снаряженного самолета складывается из массы конструкции, массы силовой установки и массы несъемного оборудования.

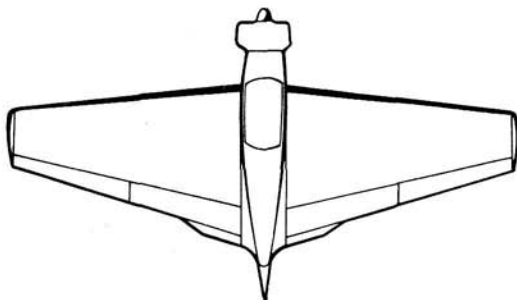
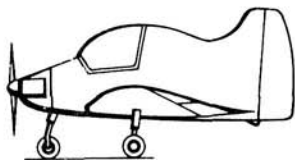


Рис. 91. Одноместный спортивный самолет AV-60 конструкции Ш. Фовеля с поршневым двигателем (Франция)

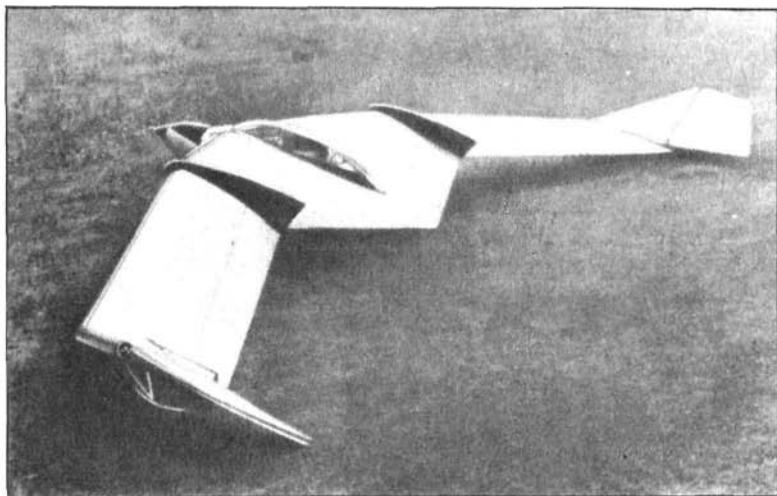


Рис. 92. Планер "Пушинка" конструкции В.П. Пушкина

с полотняной обшивкой. Компоновка кабины летчика у планера "Пионер - IA" обеспечивает отличный обзор во все стороны. Опыт длительной летной эксплуатации этого легкого парителя показал, что он имеет вполне удовлетворительные летные и пилотажные качества как при буксировке на скоростях около 120 км/ч, так и в парящем полете.

В 1970 году московский планерист В.П. Пушкин спроектировал и построил в Московском авиационном институте одноместный экспериментальный планер — легкий паритель "Пушинка" (рис. 92), выполненный по схеме "бесхвостка". Планер имел крыло со стреловидностью около 30°, уширенный центроплан и концевые рули направления в виде ластов небольшой площади, отогнутых кверху.



Планеристом В. Владимировым на "Пушинке" было выполнено несколько десятков успешных планирующих полетов при старте с автолебедки.

Последние годы ряд конструкторов работают над усовершенствованием простейшего аппарата, выполненного по схеме "бесхвостка", — балансирного планера типа дельтаплана. Основным конструктивным параметром, определяющим его летные характеристики, в частности наибольшее аэродинамическое качество, является удлинение крыла. У первых дельтапланов, эксплуатирующихся с 1965 года, удлинение было около 2. В соответствии с этим удлинением наибольшее аэродинамическое качество всего аппарата было не больше 3. Конструкторы дельтапланов пошли по пути увеличения удлинения крыла посредством уменьшения хорды в центральной части крыла и увеличения размаха, не нарушая основного конструктивного принципа дельтаплана — применения гибкой матерчатой обшивки. У последних усовершенствованных дельтапланов удлинение увеличилось до 6 (рис. 93). При этом аэродинамическое качество возросло до 10, т. е. увеличилось более чем в 3 раза по сравнению с первыми дельтапланами.

Таким образом, на основе дельнейшего усовершенствования дельтаплана, выполненного по схеме "бесхвостка", стали возможными продолжительные парящие полеты и полеты по заданному маршруту. В последние годы конструкторы планеров считают возможным использование схемы "бесхвостка" со стреловидностью  $25^\circ$ . В проекте такого планера (рис. 94) с размахом крыла 38 м предусмотрено применение высокопрочных перспективных композиционных материалов. Его расчетное максимальное аэродинамическое качество — порядка 65. Характерной особенностью планера является прозрачная обшивка центроплана и фюзеляжа, обеспечивающая летчику хороший обзор.

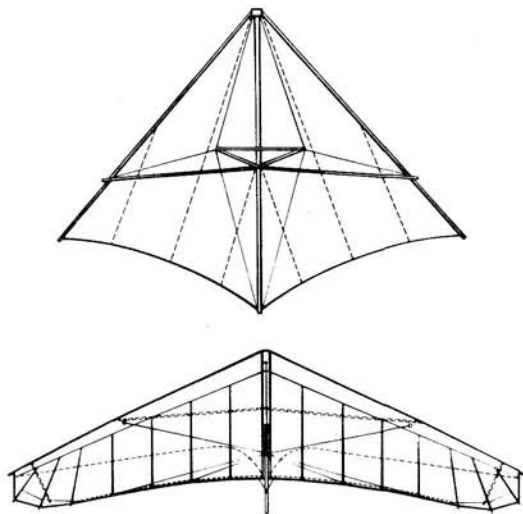


Рис. 93. Дельтапланы с разным удлинением крыла

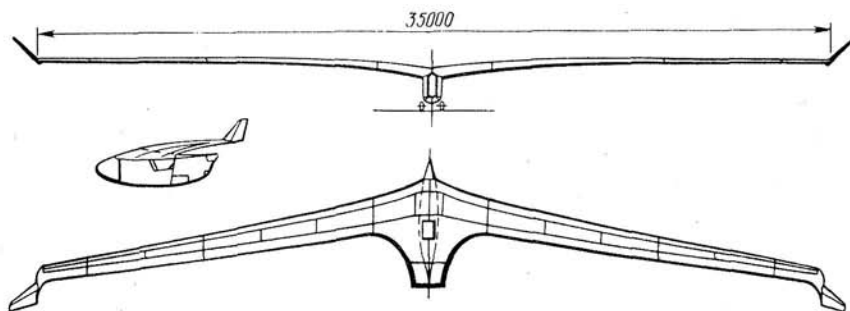


Рис. 94. Проект перспективного рекордного планера типа "бесхвостка"

Студенческое конструкторское бюро в г. Брауншвейге (ФРГ) разрабатывает конструкцию одноместного рекордного планера типа "бесхвостка" SB-13. На нем предполагается применить крыло со стреловидностью  $25-30^\circ$ , вместо вертикального оперения — концевые шайбы, уменьшающие индуктивное лобовое сопротивление, а также намечено использовать современные композиционные материалы. Исследуется вопрос обеспечения устойчивости конструкции такого крыла при возникновении флаттера.

Как видно из приведенных материалов, схемы "бесхвостка" и "летающее крыло" являются перспективными для целого ряда самолетов и планеров. Конструктивные и летно-эксплуатационные преимущества этих схем могут проявляться в широком диапазоне их использования — от спортивных одноместных планеров-дельтапланов до сверхзвуковых авиалайнеров и скоростных сверхтяжелых грузовозов.

Однако при создании самолета или планера по схеме "бесхвостка" требуется проводить большое количество сложных проектных изысканий и экспериментальных исследований, касающихся продольной и боковой устойчивости и управляемости. В частности, наиболее важным в этом отношении является вопрос обеспечения требуемого размещения центра масс по хорде крыла, при котором сохраняется нормальная предельная устойчивость и управляемость. У летательных аппаратов, выполненных по схеме "бесхвостка", этот диапазон в долях хорды крыла значительно меньше, чем у самолета нормальной схемы. Самым действенным способом устранения этого недостатка является использование у "бесхвостки" крыла малого удлинения треугольной формы в плане. Подобное крыло имеет большую хорду, а значит, большую абсолютную величину допустимого диапазона размещения центра масс. Поэтому наилучшими по характеристикам продольной устойчивости и управляемости являются "бесхвостки" с крылом именно такой формы в плане.

Важным фактором обеспечения удовлетворительной боковой устойчивости является эффективность вертикального оперения. Она, как известно, определяется, в первую очередь, степенью изменения путевого момента, действующего на вертикальное оперение, при изменении угла скольжения аппарата. Наиболее эффективным вертикальным оперением у "бесхвостки" является такое, которое размещается по продольной оси само-

лета за центром его масс (на значительном расстоянии от центра масс). Эта схема вертикального оперения наиболее распространена на современных самолетах типа "бесхвостка".

Кроме того, для обеспечения продольной и боковой устойчивости современного самолета, выполненного по схеме "бесхвостка", широко применяются автоматы в системе управления. Такие автоматы, например демпферы тангажа и рыскания, помимо действия летчика обеспечивают требуемые углы отклонения закрылков — рулей высоты, элеронов и руля направления. Эти отклонения рулевых поверхностей осуществляются специальными приводами. Наличие таких автоматов позволяет существенно улучшить характеристики устойчивости и управляемости самолетов-"бесхвосток".

Таким образом, создание самолета и планера схемы "бесхвостка" с удовлетворительными характеристиками устойчивости и управляемости является достаточно сложным делом. Однако мы видели наряду с этим, что по данной схеме строились и эксплуатируются некоторые современные самолеты. Более того, как это вытекает из анализа зарубежных исследований\*, по схеме "бесхвостка" могут быть созданы пассажирские самолеты далекой перспективы, предназначенные для эксплуатации на скоростях, приближающихся к  $M = 6$ . Так, например, фирма США "Конвэр" разработала проект гиперзвукового пассажирского самолета-"бесхвостка" на 200 пассажиров, рассчитанного на скорость 6400 км/ч, при дальности полета 9200—9300 км. Его полетная масса оценивается примерно в 250 т, длина составляет 100 метров, а размах треугольного крыла — 30 м. Самолет рассчитан на перспективные двигатели с тягой 160 т.

Другая самолетная фирма США "Дженерал-Дайнамикс" также представила проект аналогичного гиперзвукового пассажирского самолета такой же схемы с дальностью полета 9200 км и полетной скоростью, соответствующей  $M = 6,0$ . В обоих проектах самолетов используются перспективные турбопрямоточные реактивные двигатели, работающие на водороде. Вертикальное оперение прасположено по продольной оси фюзеляжа.

Разумеется, создание такого самолета с двигателями далекой перспективы представляет собой сложнейшую инженерную задачу, тем не менее для ее решения конструкторы приняли схему "бесхвостка" как наиболее целесообразную.

---

\* Гаухман Я.Н., Казанский Б.Н., Основы разработки гиперзвуковых пассажирских самолетов. Рига, 1971. С. 122, 128.

## ПРИЛОЖЕНИЕ

## Данные некоторых самолетов типа "бесхвостка"

Год создания	Конструктор или фирма	Название или марка	Тип силовой установки	$P_0$ , кН (для ТРД) $N$ , кВт (для ПАР и ПД)	$l$ , м	$m_0$ , кг	$m_0/S$ Н/м <sup>2</sup>	$V_{\max}$ , км/ч
1897	К. Адер	"Авион"	ПАР	2×14,7	16	400	72	—
1906	Х. Элехаммер	"Элехаммер-2"	ПД	13,2	9,3	180	485	65
1910	Д. Данн	D-5	ПД	44	14,0	700	143	85
1921	Р. Арну	Биплан Арну	ПД	96	9,0	—	—	—
1926	Б.И. Черановский	БИЧ-3	ПД	13,2	9,5	230	120	80
1931	А. Сольденхофф	D-2156	ПД	29,4	10	540	310	160
1932	Б.И. Черановский	БИЧ-7А	ПД	73,5	12,5	886	300	165
1931	А. Липпиш	"Дельта-Г"	ПД	26,4	13	520	210	155
1932	Б.И. Черановский	БИЧ-11	ПД	17,7	11	—	—	—
1933	Р. Хоффман	"Эруп"	ПД	29,4	6,7	350	180	155
1934	П.Г. Бенинг	ХАИ-4	ПД	73,5	12,0	850	400	180
1935	Б.И. Черановский	БИЧ-14	ПД	2×73,5	16,2	1900	316	220
1935	Ш. Фовель	AV-10	ПД	55	10	545	300	165
1936	А.А. Лазарев	ХАИ-3	ПД	73,5	22,4	2250	290	130
1936	К.А. Калинин	K-12	ПД	2×352	21,0	4200	580	219
1936	А. Липпиш	DfS-39	ПД	55	9,6	600	445	220
1937	В.А. Чижевский	БОК-5	ПД	73,5	9,9	764	340	174
1937	В. Ватерман	"Эрробил"	ПД	73,5	11,2	1170	480	185
1937	А.С. Москалев	"Стрела"	ПД	103	3,5	650	485	310
1938	Б.И. Черановский	БИЧ-20	ПД	13,2	6,9	287	320	140
1940	Б.И. Черановский	БИЧ-21	ПД	162	6,75	643	715	320
1940	В.Н. Беляев	ДБ-ЛК	ПД	2×700	21,6	9285	1630	488
1944	В. Хортен	Ho-IIIc	ПД	22	20,5	450	120	140
1947	Д. Нортрон	УВ-49	ТРД	8×18,7	52,4	96800	2600	835
1947	Р. Пайэн	AR-10 "Униплан"	ПД	70	4,95	435	435	230
1947	Де Хевилленд	DH-108	ТРД	17	11,9	4200	1560	974
1948	"Чанс Воут"	"Катлэс"	ТРД	2×27,7	11,8	9600	2080	1130
1951	"Дуглас"	F1D-1 "Скайрей"	ТРД	52,6	10,2	9100	1750	1211
1952	"Авро"	"Вулкан I"	ТРД	4×43	30,2	68000	3100	1000
1954	Р. Пайэн	Pa-49	ТРД	1,6	5,15	650	655	495
1954	"Фэйри"	FD-2	ТРД	45,36	8,2	6100	1830	2100
1955	SAAB—Скания	SAAB J-35 "Дракен"	ТРД	79	9,4	12600	2500	2100
1959	М.А. Кузаков	МАК-15М	ПД	18,5	10,4	360	286	155
1956	"Конвэр"	"Дельта Дарт" F-106	ТРД	110	11,6	13700	2200	2400
1956	"Конвэр"	"Хаслер" В-58	ТРД	4×70,75	17,3	74000	5100	2228
1959	"Дассо"	"Мираж" IV	ТРД	2×68	11,9	33000	4200	2300
1964	Ш. Фовель	AV-60	ПД	29,4	7,0	350	320	170
1964	"Локхилд"	SR-71	ТРД	2×145	16,9	77000	4600	3220
1966	Д. Дайк	JD-2	ПД	132	6,87	862	474	306
1968	КБ им. А.И. Туполева	Ty-144	ТРД	4×200	28,8	180000	4110	2500
1969	"Зюд Авиасон"	"Конкорд"	ТРД	4×172,6	25,6	175000	4900	2200
1971	Р. Пайэн	Pa-61 "Арбалет"	ПД	77,5	8,8	785	534	260
1978	"Дассо"	"Мираж" 2000	ТРД	90	9,0	15000	3660	2340

Принятые обозначения: ПАР — паровой двигатель; ПД — двигатель внутреннего сгорания;  $N$ , кВт — мощность двигателя;  $P_0$  — тяга двигателя;  $l$  — размах крыла;  $m_0$  — масса аппарата;  $m_0/S$  — удельная нагрузка на крыло;  $V_{\max}$  — наибольшая скорость.

Данные некоторых планеров типа "бесхвостка"

Название или марка	Конструктор или фирма	Год создания	$l$ , м	$\lambda$	$m_0/S$ , Н/м <sup>2</sup>	$k_{\max}$	Число членов экипажа
"Панониа"	Ф. Велс	1906	12	4,5	60	—	1
БИЧ-2	Б.И. Черановский	1924	10,0	4,5	63	14	1
БИЧ-4	Б.И. Черановский	1925	11,4	6,5	68	16	1
БИЧ-8	Б.И. Черановский	1929	10,8	8,3	93	17	1
БИЧ-11	Б.И. Черановский	1932	11,0	7,3	111	17,0	1
БИЧ-12	Б.И. Черановский	1932	14,2	10	90	19,0	1
БИЧ-13	Б.И. Черановский	1933	14,3	10,2	88	20	1
ЛАК-1	И.К. Костенко	1933	13,8	13,4	132	19,0	1
	Б.В. Раушенбах						
AV-3	Ш. Фовель	1933	12,9	8,3	90	21,0	1
"П.П. Постышев"	П.Г. Бенинг	1934	10,9	5,3	146	—	2
ЛАК-2	И.К. Костенко	1934	13,0	14,9	170	18,0	1
	Б.В. Раушенбах						
ЦАГИ-2	В.Н. Беляев	1934	14,8	11,9	165	18,0	1
ЦАГИ-1	А.А. Сеньков	1934	12,0	8,0	146	17,2	1
МАК-8	М.А. Кузаков	1935	9,6	6,75	106	16,0	1
БП-3	В.Н. Беляев	1936	20,0	16,6	183	27,5	2
МАК-12	М.А. Кузаков	1937	13,3	7,9	151	18,0	2
Но-III	В. Хортен и Р. Хортен	1938	20,0	11	87	28,0	1
DM-1	А. Липпиш	1945	5,9	1,8	280	—	1
Че-22	Б.И. Черановский	1948	7,5	4	160	15,6	1
AV-36	Ш. Фовель	1953	11,95	10	158	24,1	1
МАК-15	М.А. Кузаков	1956	10,4	8,6	179	17,0	1
МАК-15м	М.А. Кузаков	1958	10,85	9,0	181	18,0	1
МАИ-68	В.П. Пушкин	1970	10,0	8,54	167	21,0	1
"Пушинка"							
AV-361	Ш. Фовель	1974	13,4	12,3	250	28,0	1

Принятые обозначения:  $l$  — размах крыла;  $\lambda$  — удлинение крыла;  $m_0/S$  — удельная нагрузка на крыло;  $k_{\max}$  — наибольшее качество планирования.

## Содержание

Введение . . . . .	3
Первые шаги . . . . .	20
Первые достижения . . . . .	30
Быстрее звука . . . . .	64
Дальнейшее развитие схемы . . . . .	87
Приложение . . . . .	102

*Научно-популярное издание*

**Костенко Игорь Константинович**

### **ЛЕТАЮЩИЕ КРЫЛЬЯ**

Редактор *О.С. Родзевич*

Обложка художника *Е.Н. Волкова*

Художественный редактор *В.В. Лебедев*

Технический редактор *Н.В. Михайлова*

Корректор *С.Н. Пафомова*

ИБ № 5830

---

Сдано в набор 5.06.87.

Формат 60×90 1/16.

Печать офсетная.

Уч.- изд. л. 7,78.

Подписано в печать 5.02.88.

Бумага офсетная №2.

Усл. печ. л. 6,5.

Тираж 20000 экз.

Т — 05139.

Гарнитура Пресс Роман.

Усл. кр.-отг. 6,75.

Заказ 1048

Цена 30 коп.

---

Ордена Трудового Красного Знамени издательство "Машиностроение",  
107076, Москва, Стромьинский пер., 4

---

Отпечатано в Московской типографии № 6 Союзполиграфпрома  
при Государственном комитете СССР по делам издательств, полиграфии  
и книжной торговли 109088, Москва, Ж-88, Южнопортовая ул., 24  
с оригинала-макета, изготовленного в издательстве "Машиностроение"  
на наборно-пишущих машинах



30 коп.

# МЕТАЮЩИЕ КРЫЛЬЯ

